



технические характеристики

Наружный однорычажный смеситель

Chrome

Аэратор против известковых отложений M 28 x 1

Дивертор с автоматическим возвратом

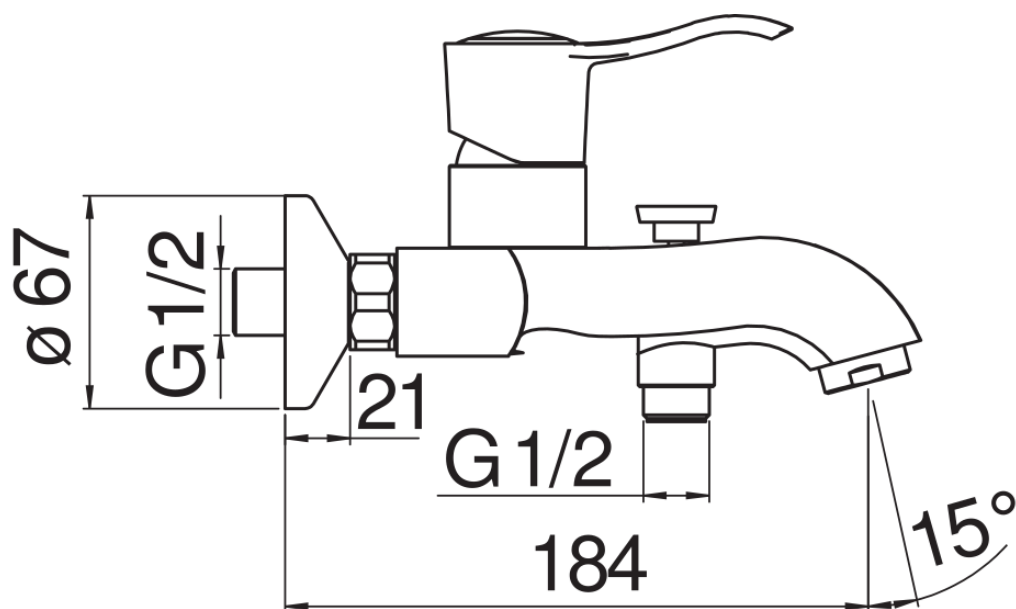
Излив \varnothing 1/2"

Ограничитель напора с торможением на 50%

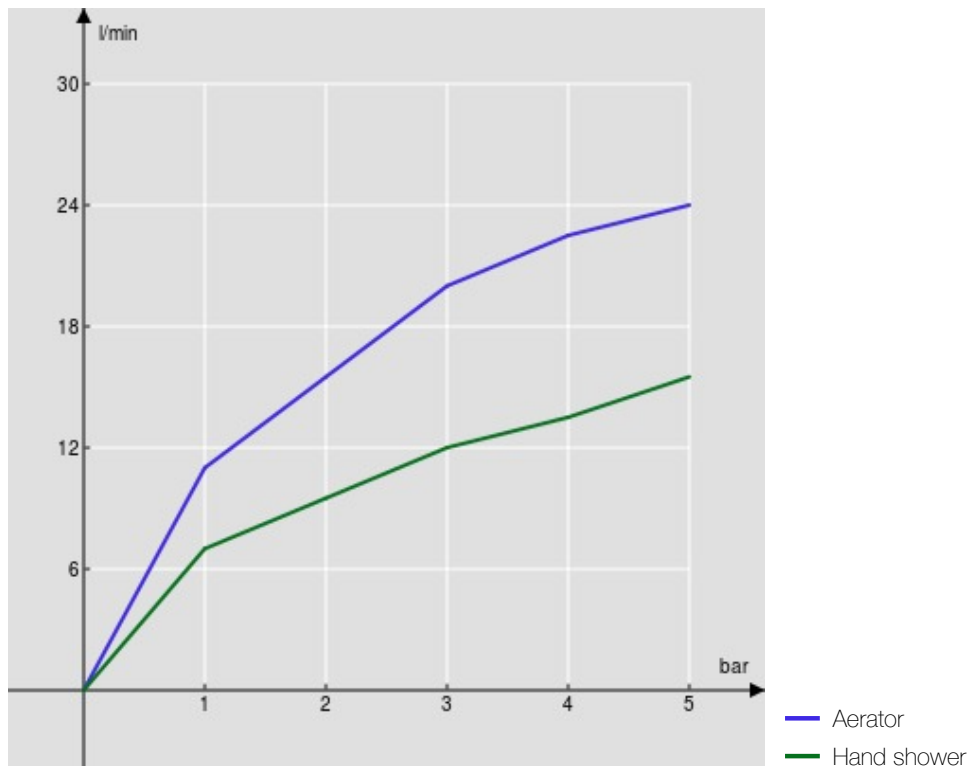
упаковка: 16,5 x 21,5 x 17,1 cm / 0,00607 m³ / 2,15 kg

СЕРТИФИКАТЫ

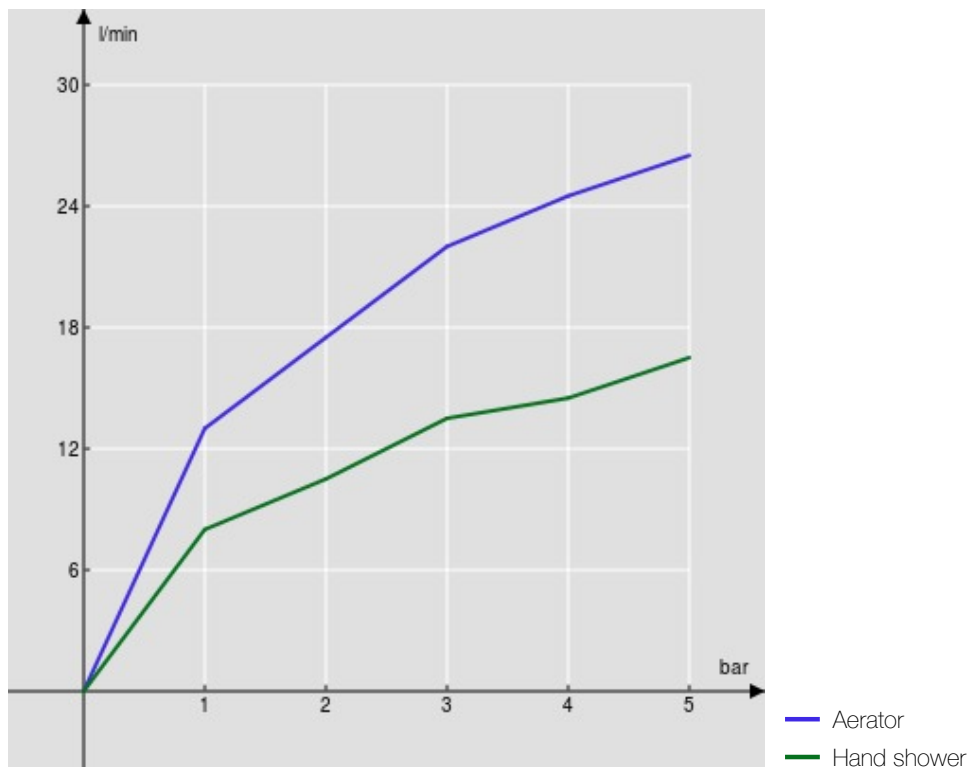




FLOW RATE DIAGRAM: HOT/COLD WATER



FLOW RATE DIAGRAM: MIXED WATER



Достоверную информацию уточняйте на santehnica.ru.