



технические характеристики

Однорычажный смеситель

Red canyon PVD

Аэратор против известковых отложений M 20 x 1, 5 l/min

Шарнирный излив

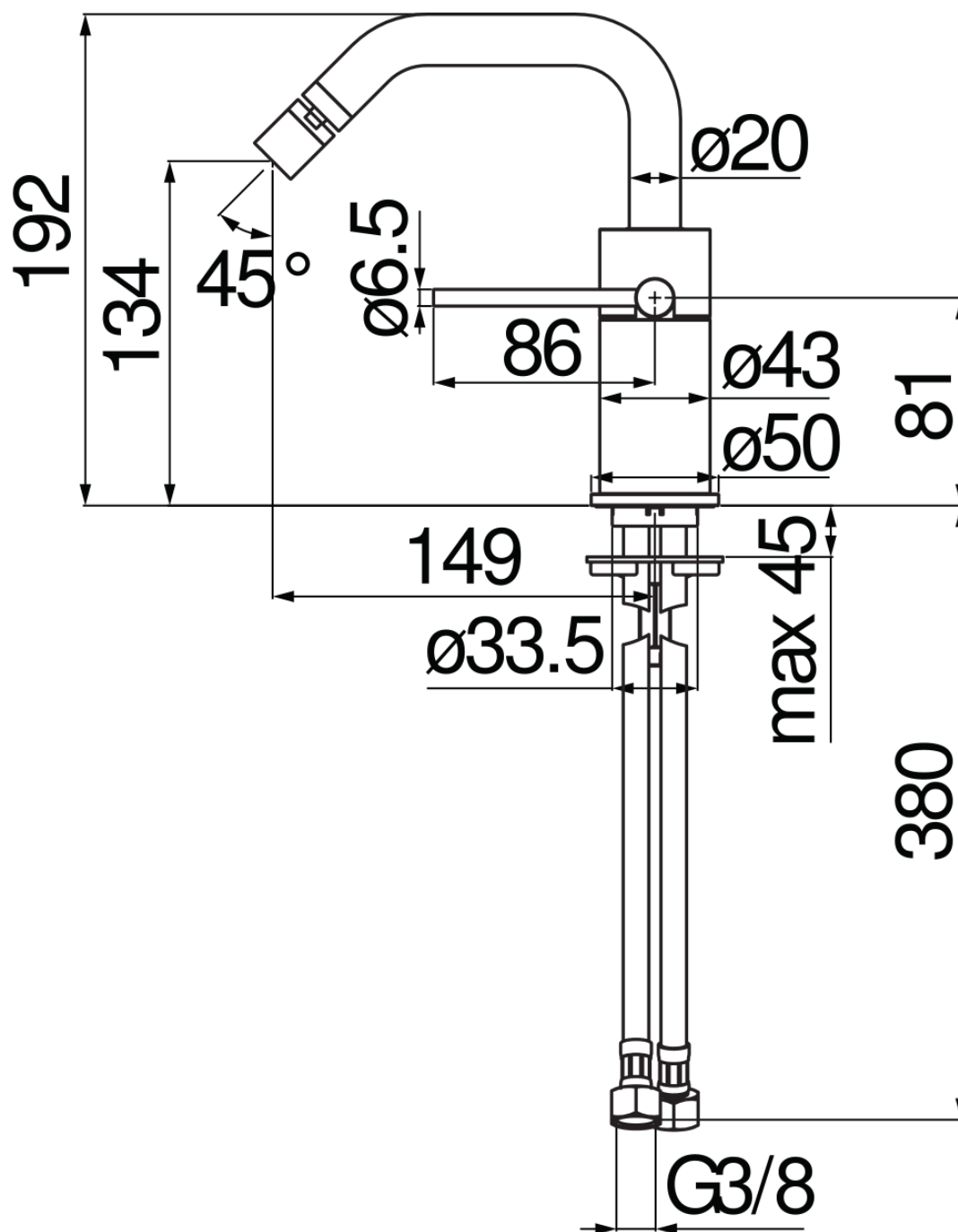
Шарнирная форсунка

Без слива

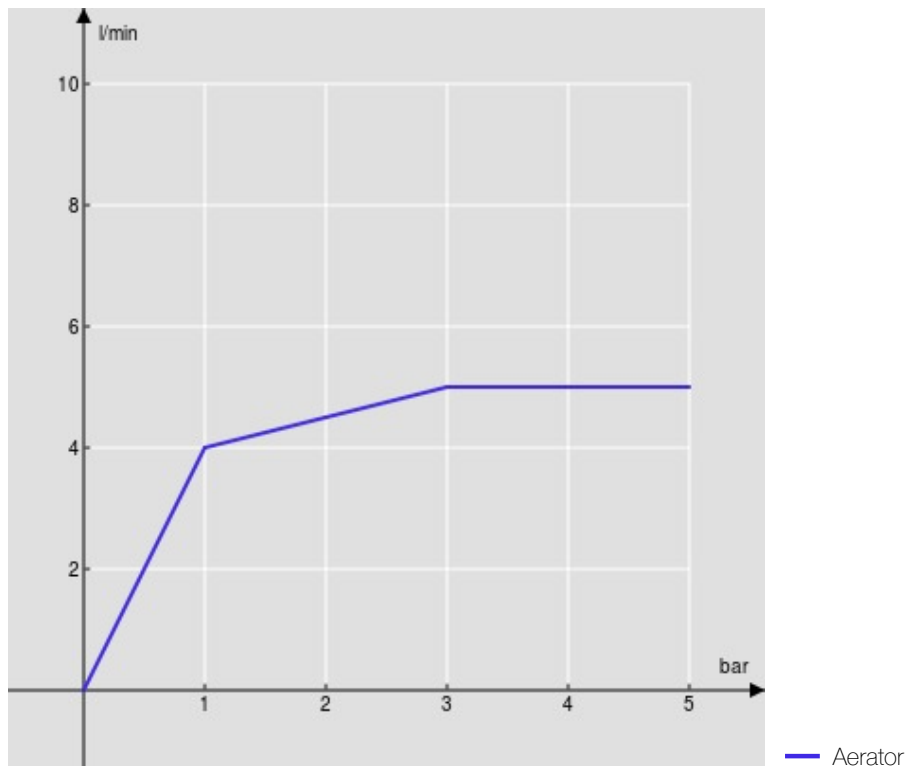
Шланг из нержавеющей стали  $\varnothing$  3/8"

Ограничитель мощности с открытием в холодной воде

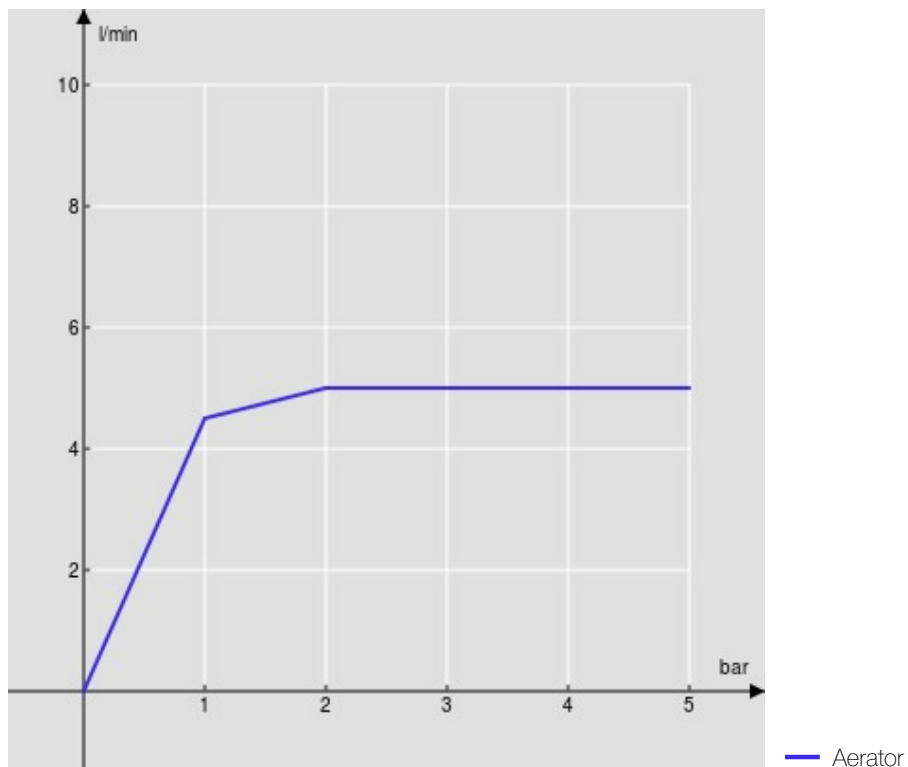
упаковка: 41 x 21 x 7 cm / 0,006027 m<sup>3</sup>



FLOW RATE DIAGRAM: HOT/COLD WATER



FLOW RATE DIAGRAM: MIXED WATER



Достоверную информацию уточняйте на [santehnica.ru](http://santehnica.ru).