



технические характеристики

Однорычажный смеситель для раковины

Chrome

Аэратор против известковых отложений M 18 x 1,5 l/min

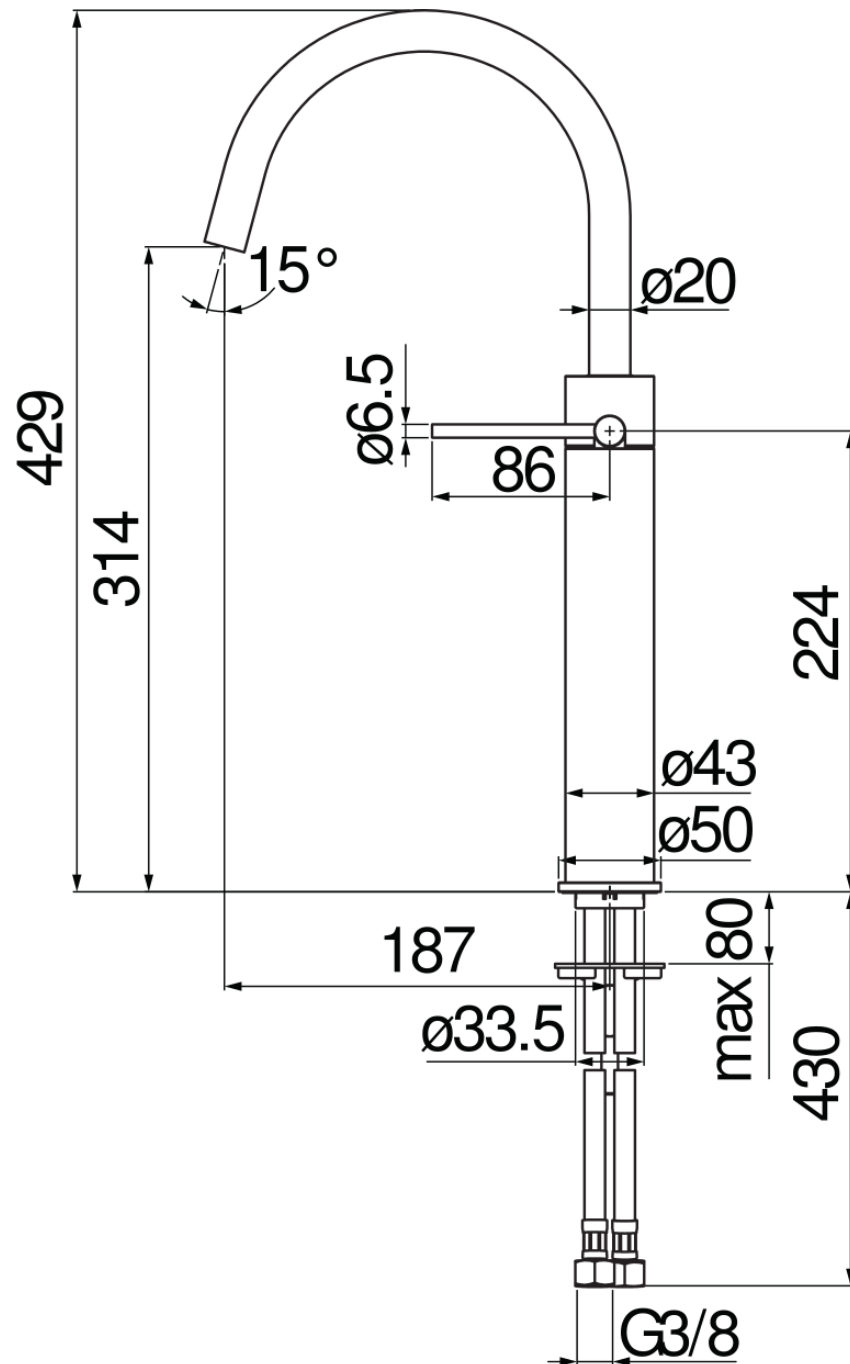
Шарнирный излив

Без слива

Шланг из нержавеющей стали \varnothing 3/8"

Ограничитель мощности с открытием в холодной воде

упаковка: 56,5 x 29 x 7,1 cm / 0,011633 m³



FLOW RATE DIAGRAM: HOT/COLD WATER



FLOW RATE DIAGRAM: MIXED WATER



Достоверную информацию уточняйте на santehnica.ru.