



технические характеристики

Наружная часть однорычажного смесителя с длинным изливом

Chrome

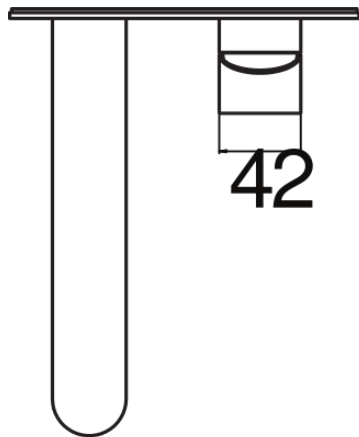
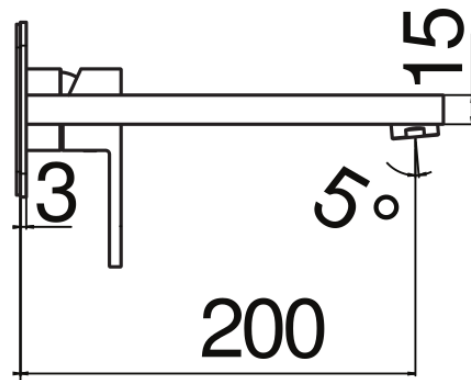
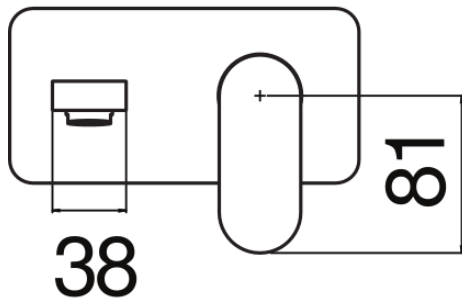
Аэратор против известковых отложений M 24 x 1

Длина излива 200 мм

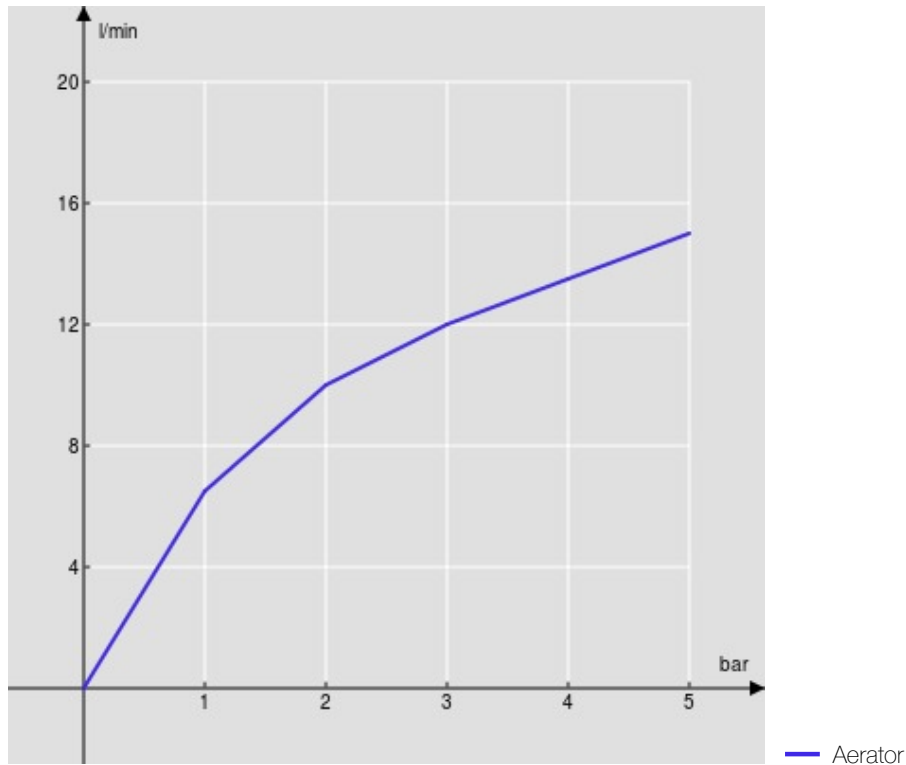
Без слива

Ограничитель напора с торможением на 50%

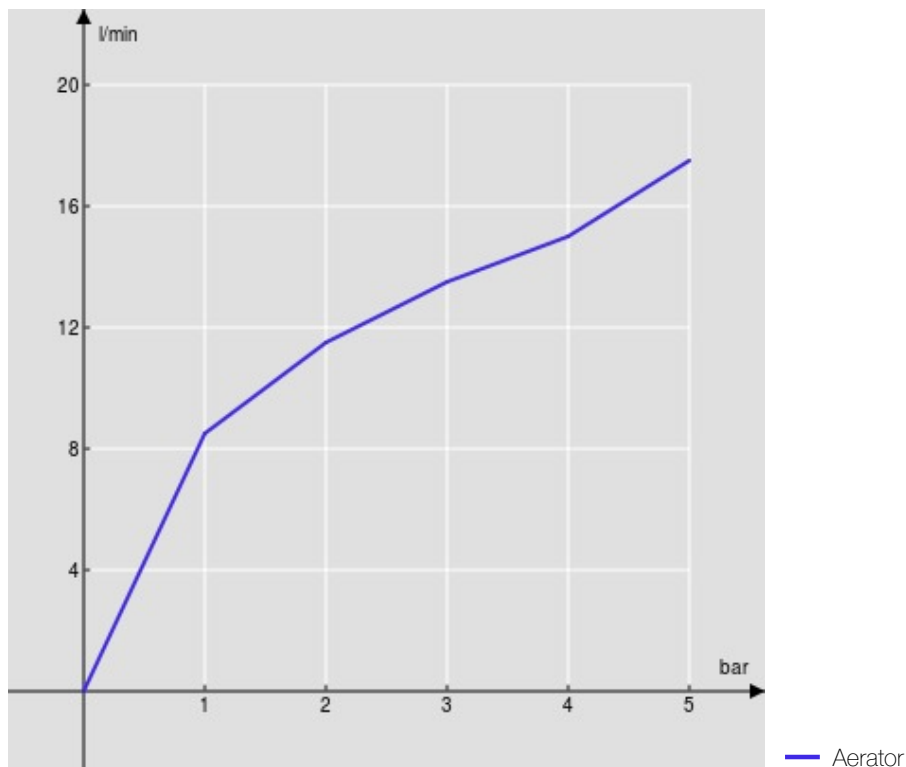
упаковка: 32 x 16,5 x 7 cm / 0,0037 m<sup>3</sup> / 1,53 kg



FLOW RATE DIAGRAM: HOT/COLD WATER



FLOW RATE DIAGRAM: MIXED WATER



Достоверную информацию уточняйте на [santehnica.ru](http://santehnica.ru).