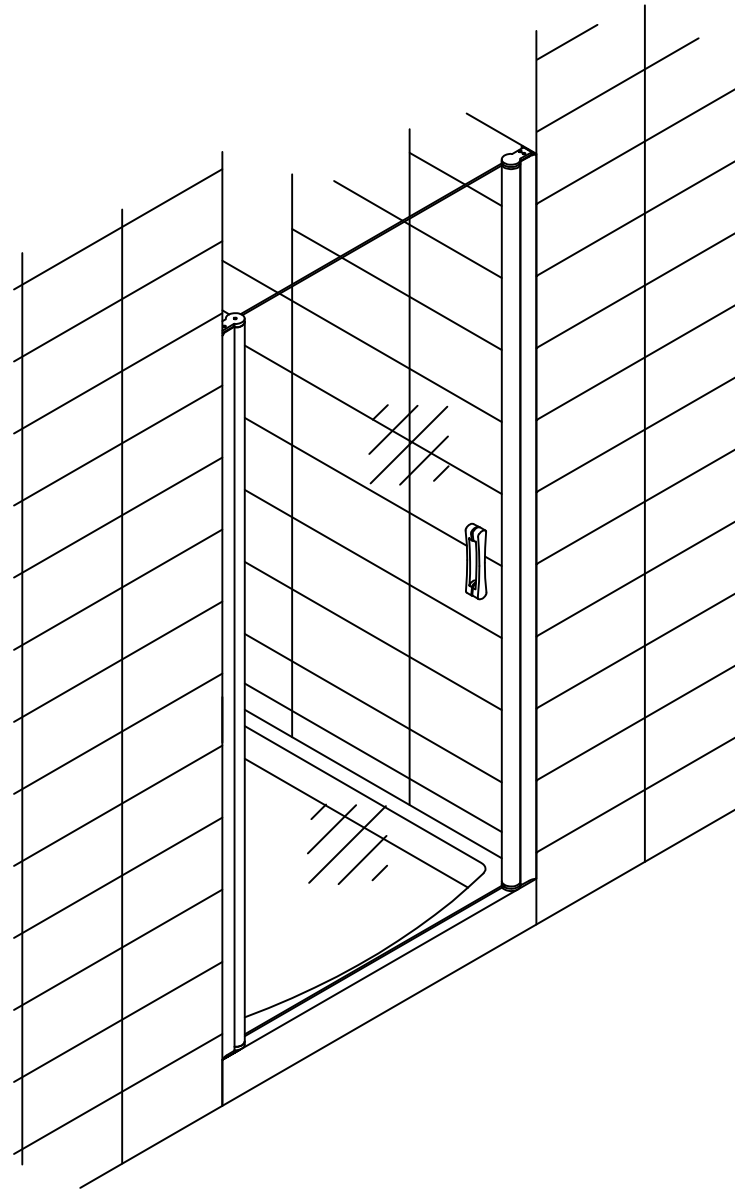

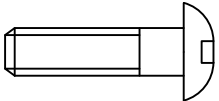
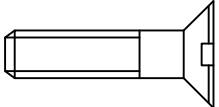
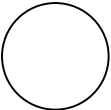
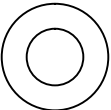
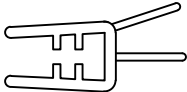
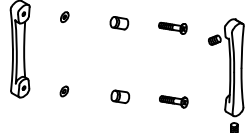


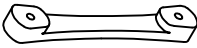
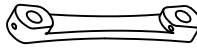

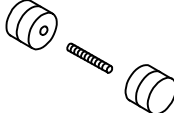
Installation Instructions

EP

60
65
70
75
80
85
90
95



Позиция	Наименование	Кол.	Примечание	Контроль
1	Дюбель 56x30	6		
2	Саморез 4,2x32	6		
3	Саморез 3,5x16	6		
4	Заглушка	6		
5	Шайба заглушки	6		
6	Уплотнитель силиконовый 912/12	1		
7	Ручки дверные комплект*	1		

Позиция	Наименование	Кол.	Примечание	Контроль
7.1	Лицевая часть ручки	1		
7.2	Ответная часть ручки	1		
7.3	Комплект крепежа ручки	1		
8	Ручки дверные комплект*	1		

* Комплекты ручек для моделей EP и EP knob отличаются. Для модели EP предназначен комплект ручек поз. 7, для модели EP knob предназначен комплект ручек поз. 8.

ОТК

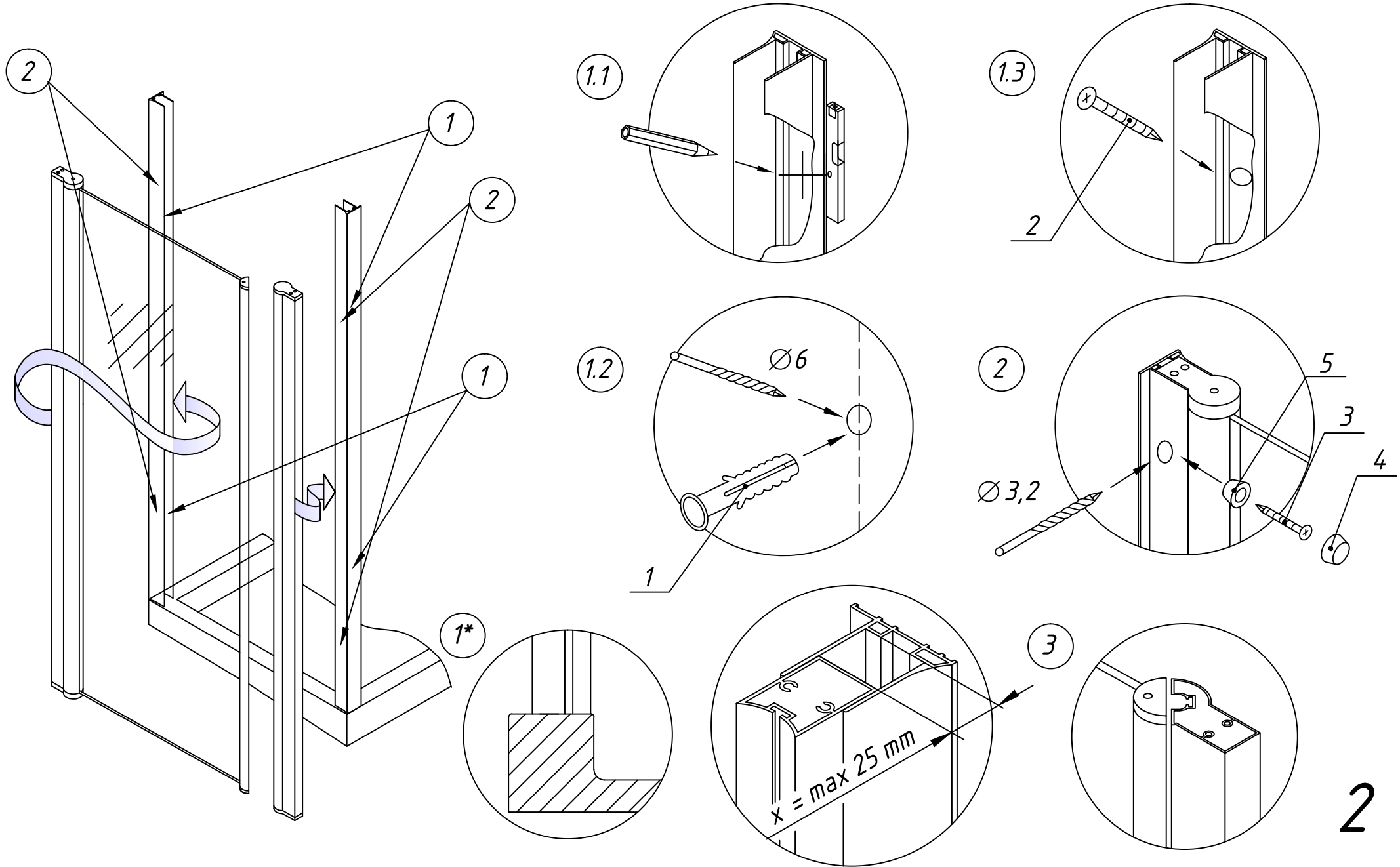
Подпись

Дата

1

1. Установить пристенные профили на поддон, произвести замер, а затем прикрепить их к стене.

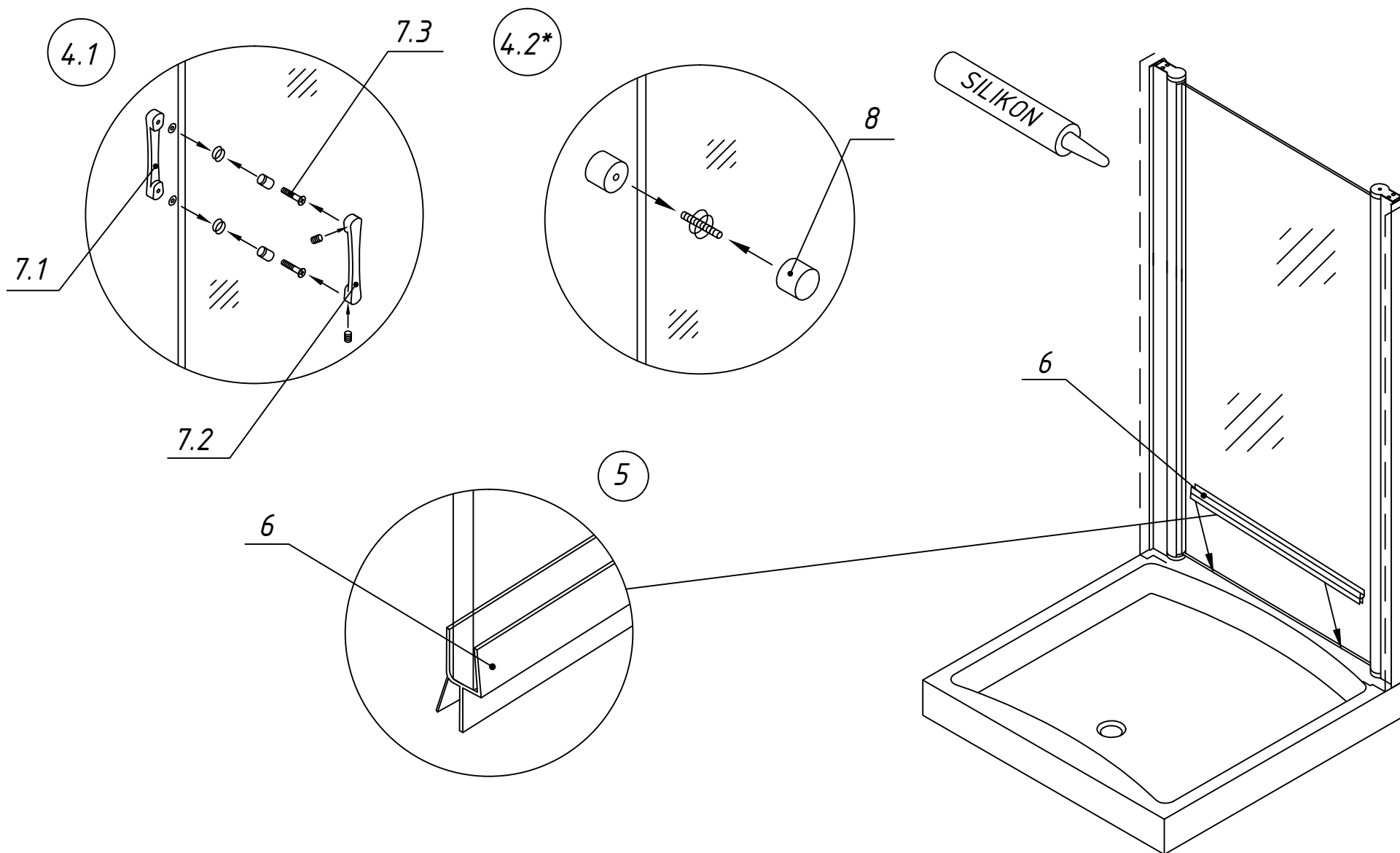
2. Смонтировать каркас ограждения, вставить в направляющие профили и закрепить. Посадочные отверстия для крепежа целесообразно выполнять с внутренней стороны ограждения. Конфигурация ответных профилей на двери и стационаре должна соответствовать рис. 3. Внимание! Душевое ограждение устанавливается по внутренней кромке поддона (рис. 1*).



4. Произвести монтаж комплекта ручек. Для моделей EP и EP кноб ручки различны.

5. Смонтировать силиконовый уплотнитель на дверь.

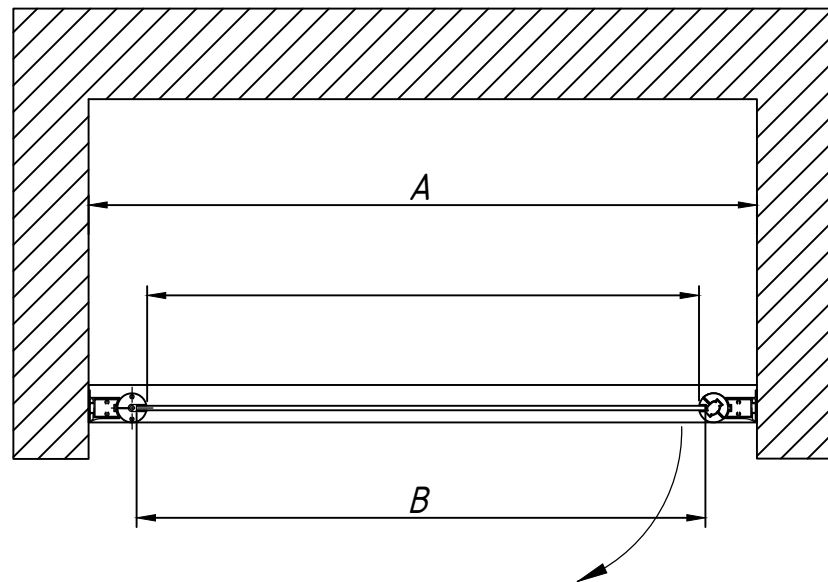
6. Заключительный этап монтажа: произвести герметизацию соединений (с внутренней стороны).**



* Пункт 4.2 относится к модели EP кноб.

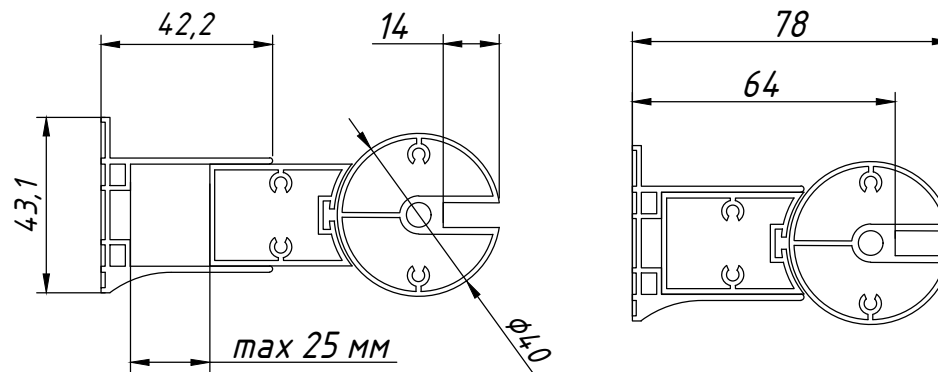
** Надо понимать, что душевые ограждения не обеспечивают полной герметичности по периметру, а предназначены для защиты от брызг воды. При значительной нагрузке небольшое количество воды может вытечь наружу. Для улучшения герметичности возможна установка пороговой планки.

EP. Габаритный чертеж. Вид сверху.



Артикул	Регулировочный размер А, мм	Размер В, мм	Ширина прохода, мм	Высота изделия, мм
60	575-625	440	420	1890
65	625-675	490	470	1890
70	675-725	540	520	1890
75	725-775	590	570	1890
80	775-825	640	620	1890
85	825-875	690	670	1890
90	875-925	740	720	1890
95	925-975	790	770	1890

*Регулировка осуществляется путем выдвигания профиля.
Размеры указаны в мм.*



Достоверную информацию уточняйте на santehnica.ru.