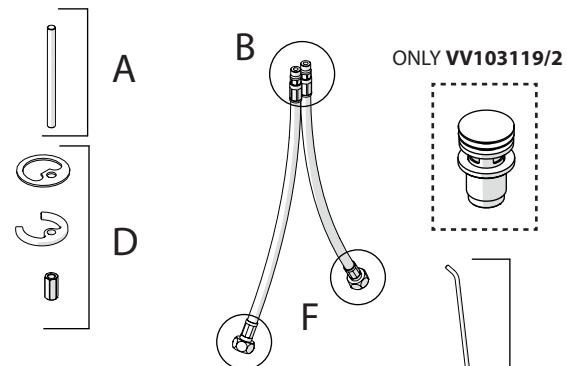
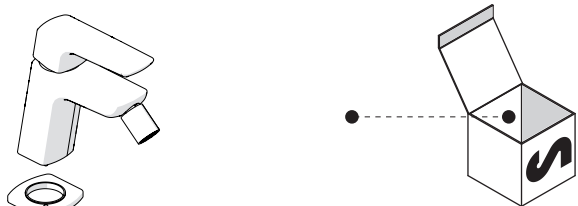
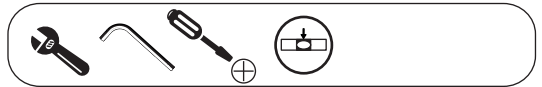
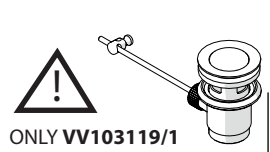


Not included / Non incluso / Non Inclus / Nie zawarty / No incluido / Nao incluido

1



ONLY VV103119/2



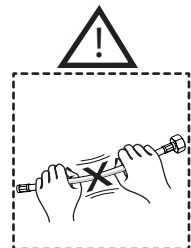
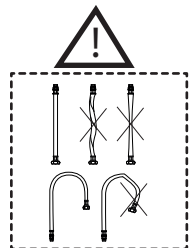
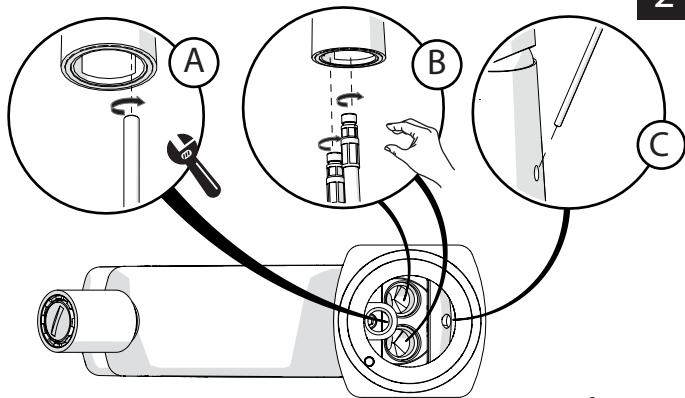
E



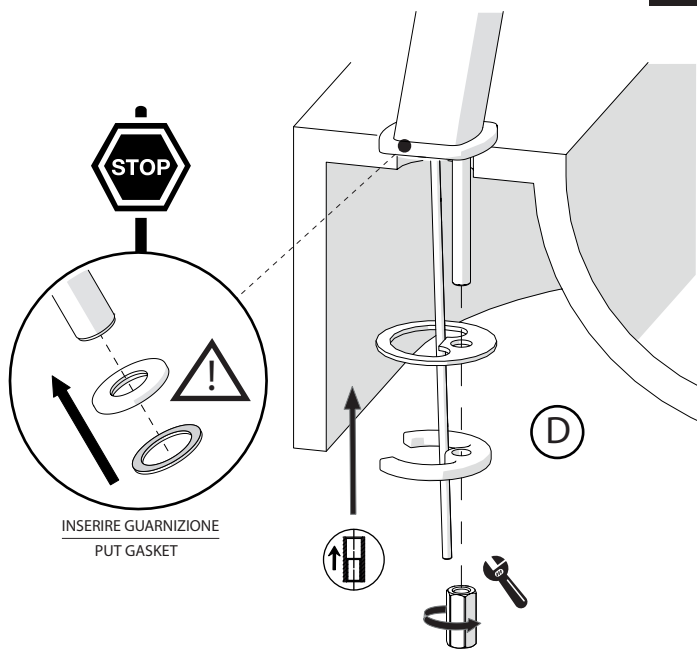
C



2



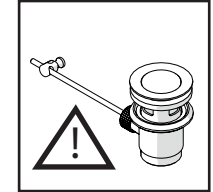
3



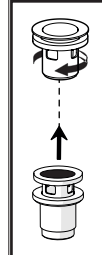
D

4

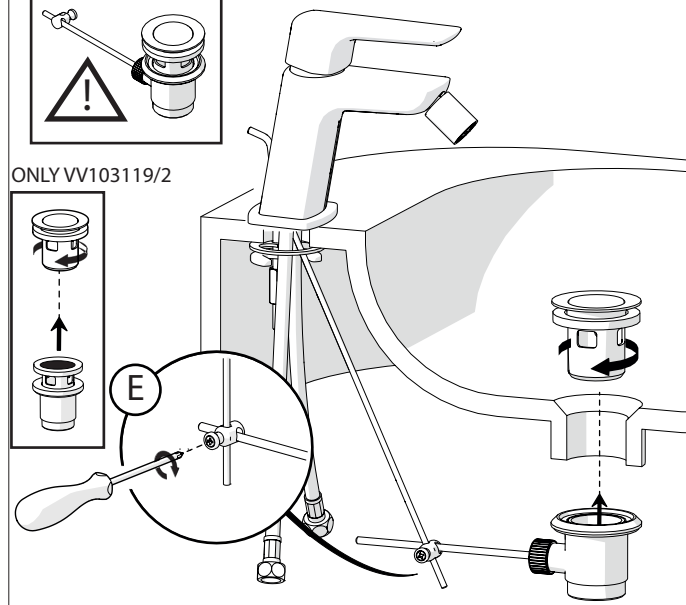
ONLY VV103119/1



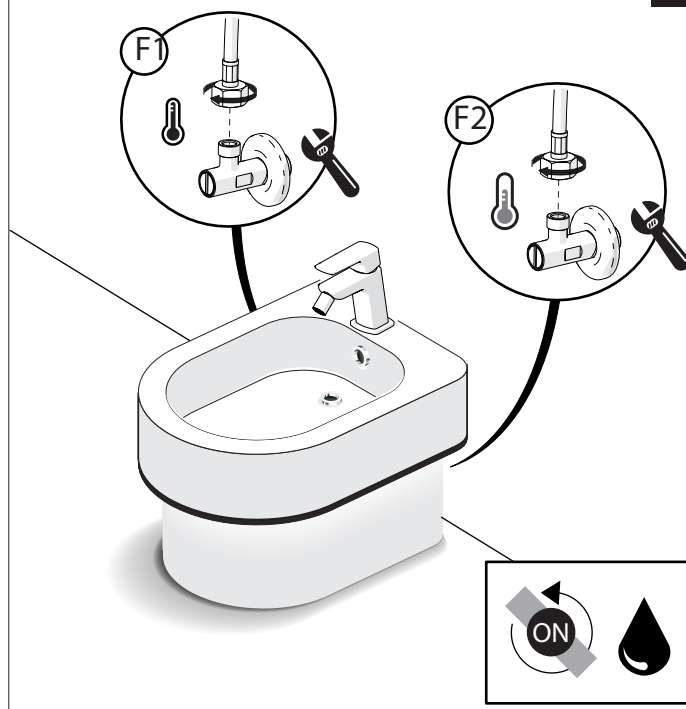
ONLY VV103119/2



E



5



F1

F2

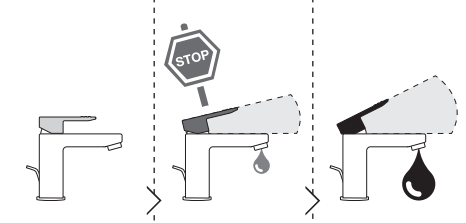
ON

**-50%**

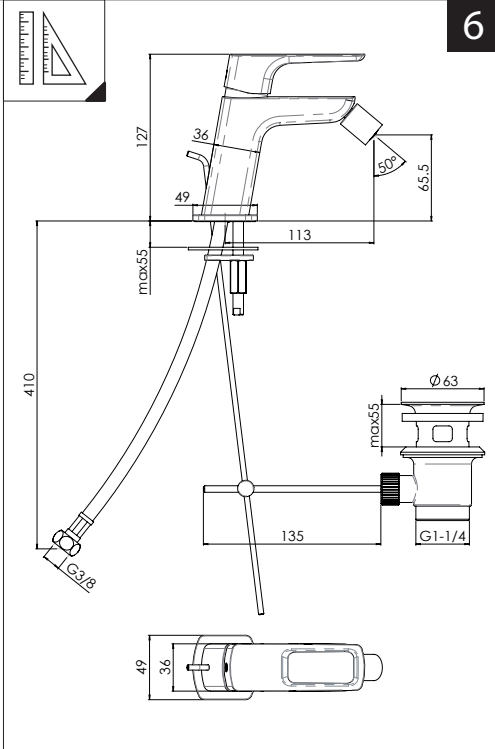
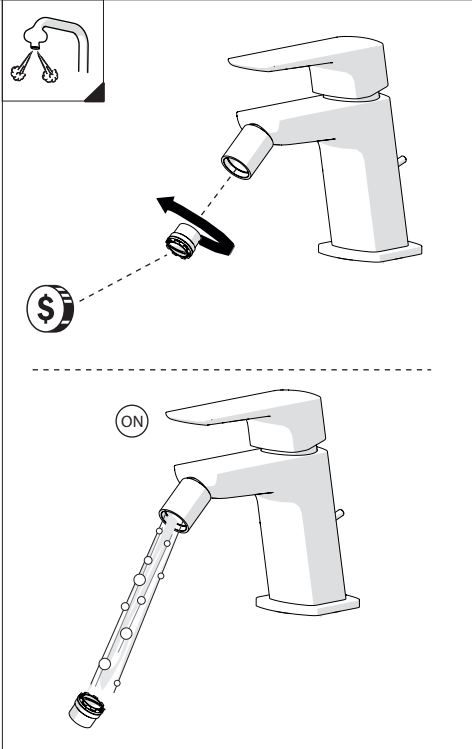
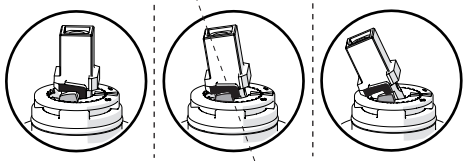
Dispositivo limitatore "dinamico" della portata d'acqua "50%"  
"Dinamic" flow rate restrictor "50%"



CLOSE ON 50% ON 100%



Posizione di chiusura Closed position  
Posizione di risparmio acqua "50% portata" Position of water saving "50% capacity"  
Posizione di apertura totale 100% portata 100% Fully open flow

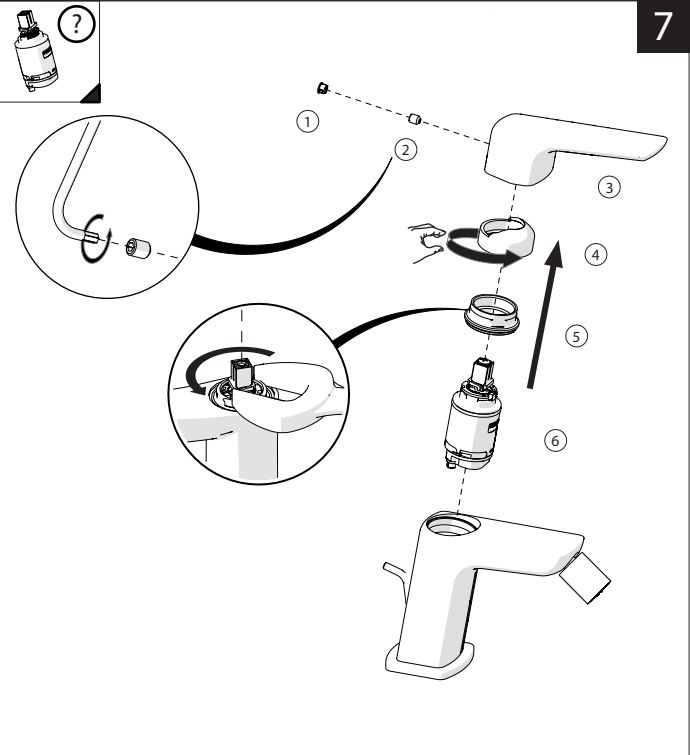
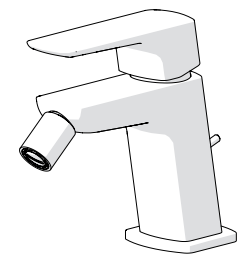


6

**NOBILIS®**  
The Best Technology for Water

ACQUAVIVA

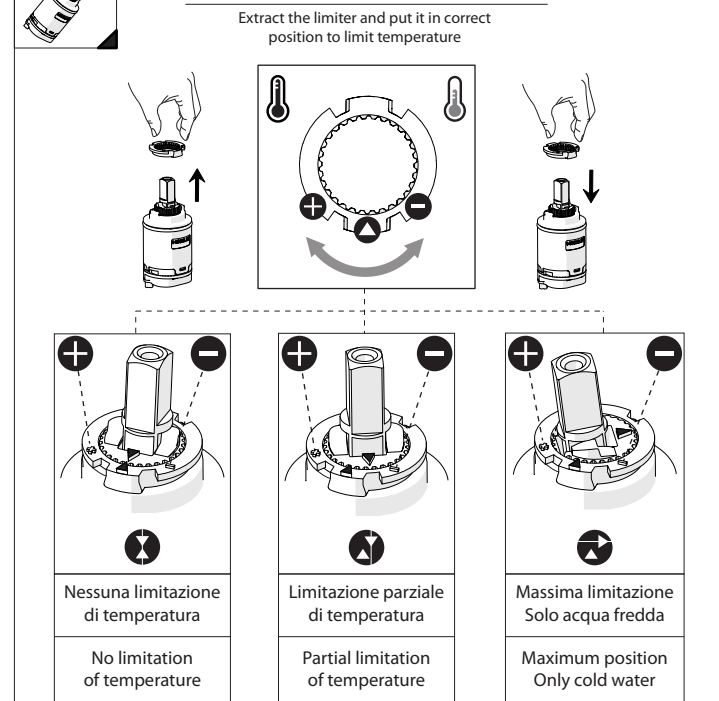
VV103119/1  
VV103119/2  
VV103119/3



7

Per limitare la temperatura estrarre il limitatore e riposizionarlo nella posizione che si desidera  
Extract the limiter and put it in correct position to limit temperature

8

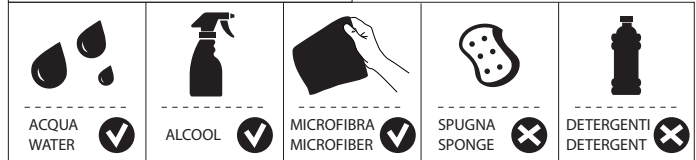


www.grupponobili.it

PRIMA DI INIZIARE / BEFORE STARTING



PULIZIA / CLEANING



IISTRV103119#--STD



REV2.06/2018

Достоверную информацию уточняйте на [santehnica.ru](http://santehnica.ru).