



технические характеристики

Двухрычажный смеситель

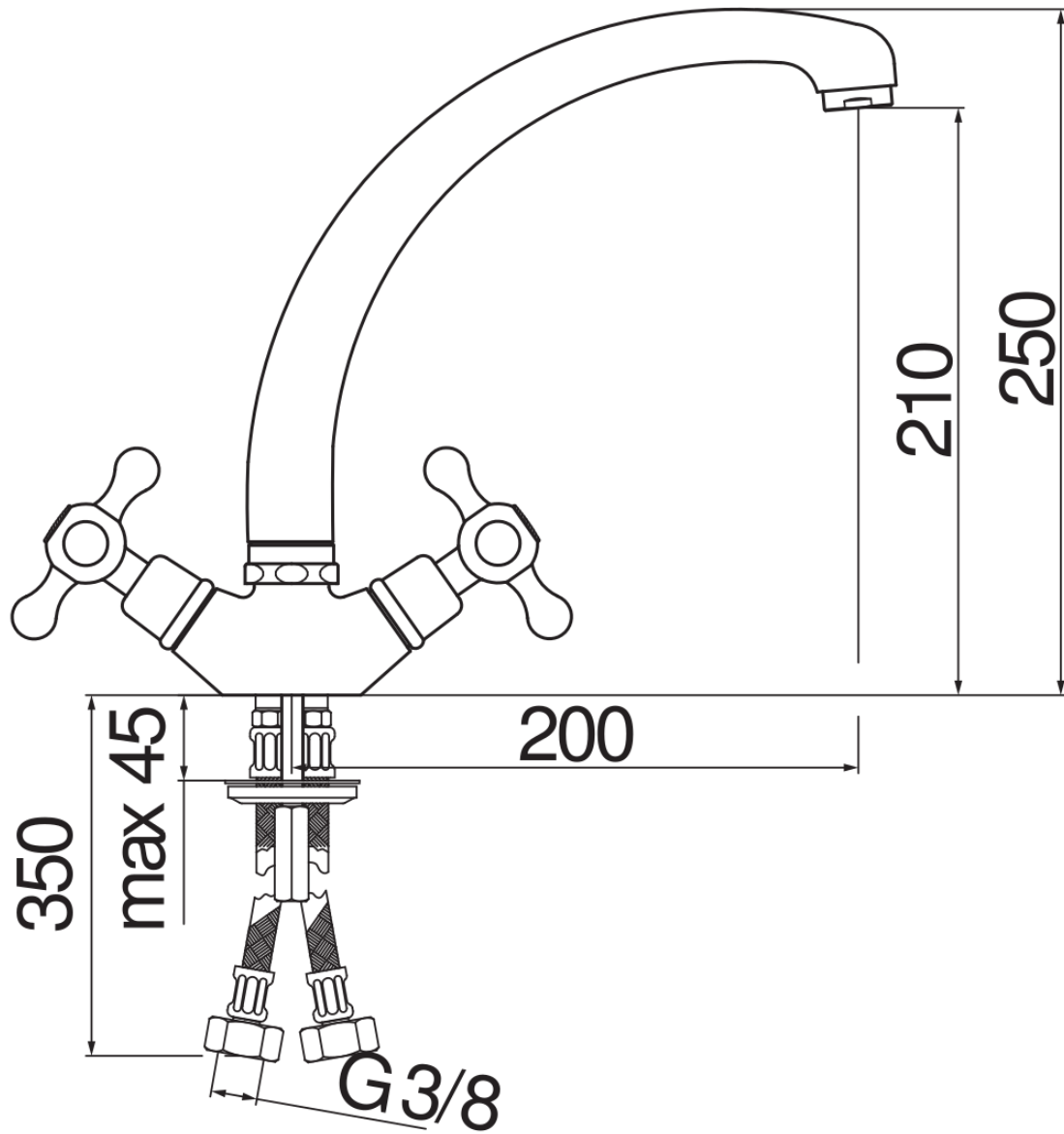
Ancient bronze

Шарнирный излив с поворотом на 360°

Аэратор против известковых отложений M 24 x 1

Шланг из нержавеющей стали Ø 3/8"

упаковка: 41,2 x 16,4 x 7,1 cm / 0,0048 m<sup>3</sup> / 1,83 kg



Достоверную информацию уточняйте на [santehnica.ru](http://santehnica.ru).