



технические характеристики

Наружная часть однорычажного настенного смесителя

Chrome

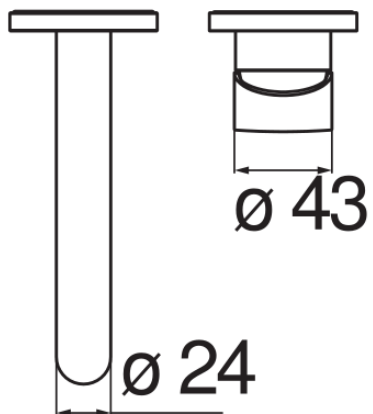
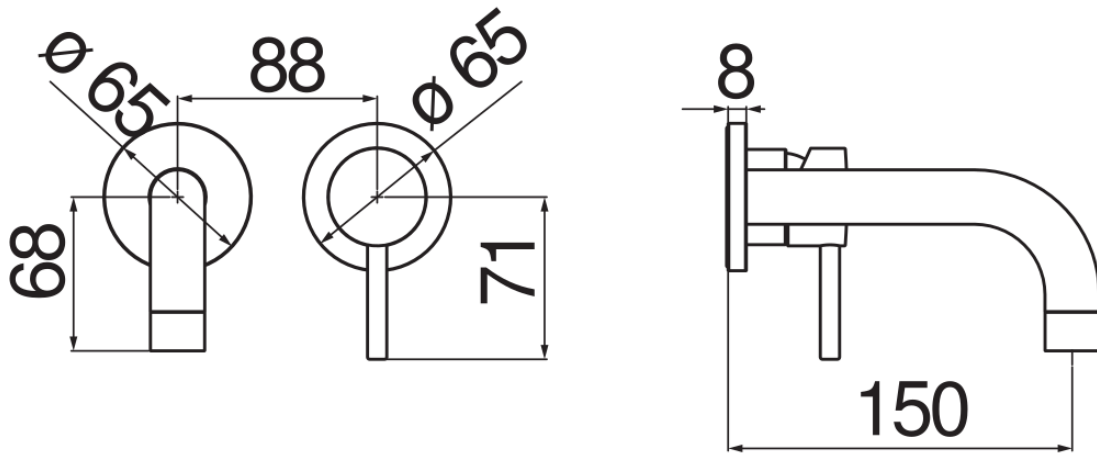
Аэратор против известковых отложений M 22 x 1

Длина излива 150 мм

Без слива

Ограничитель напора с торможением на 50%

упаковка: 41 x 21 x 7 cm / 0,00603 m³ / 1,87 kg



FLOW RATE DIAGRAM: HOT/COLD WATER



— Aerator

FLOW RATE DIAGRAM: MIXED WATER



— Aerator

Достоверную информацию уточняйте на santehnica.ru.