



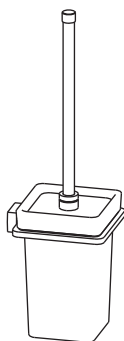
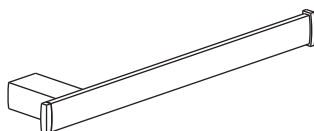
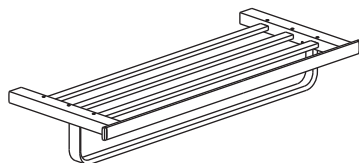
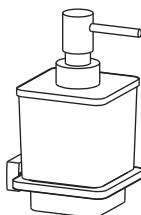
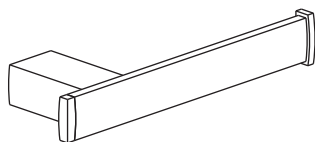
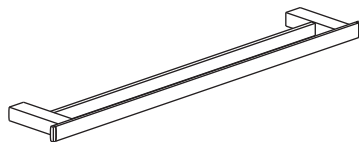
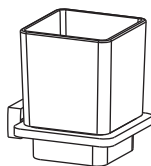
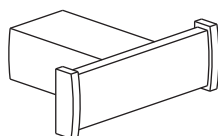
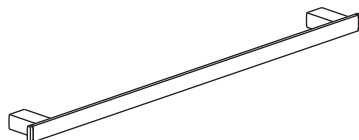
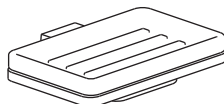
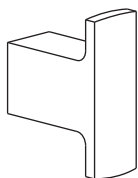
Genuine products

ИНСТРУКЦИЯ

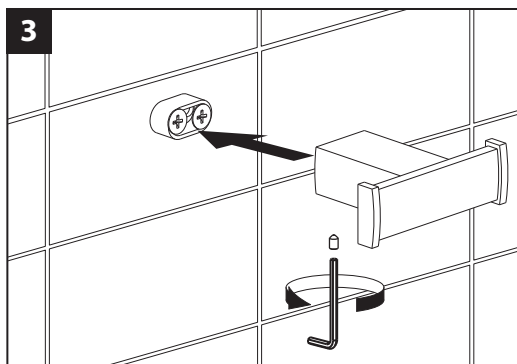
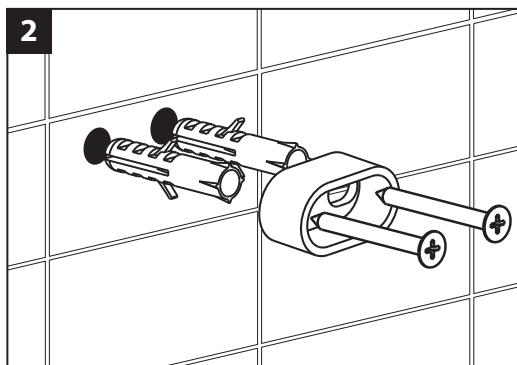
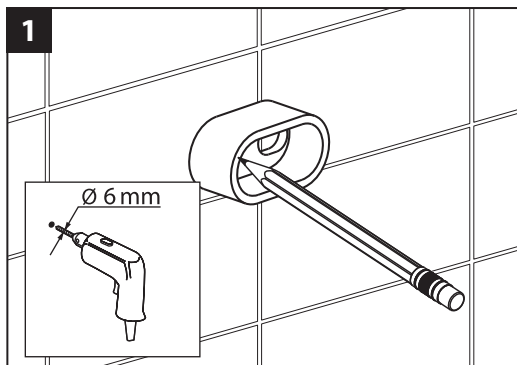
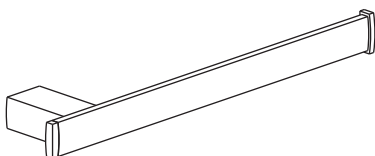
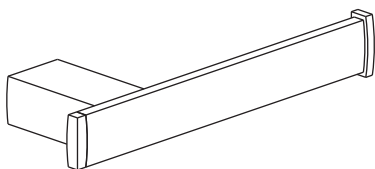
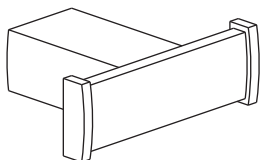
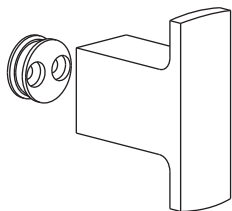
ПО МОНТАЖУ И ЭКСПЛУАТАЦИИ

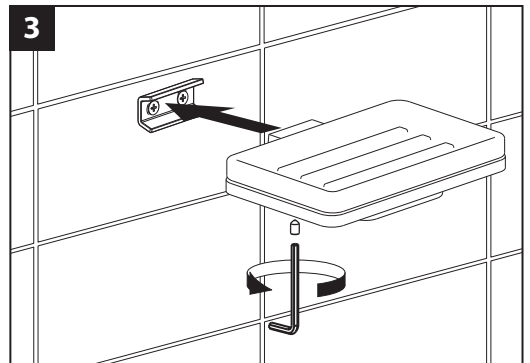
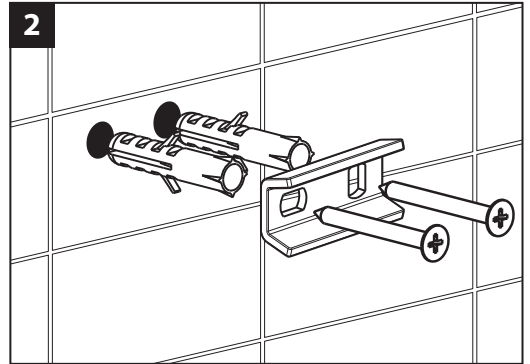
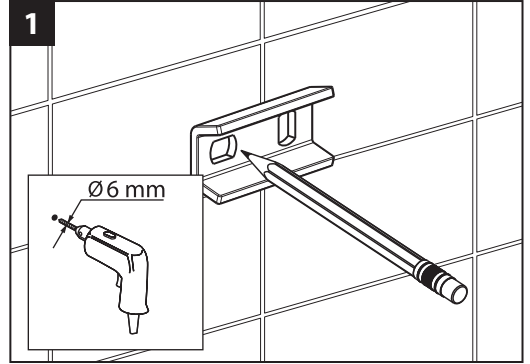
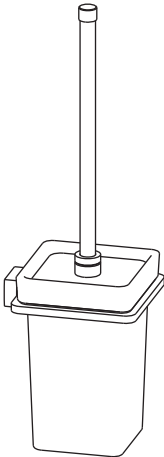
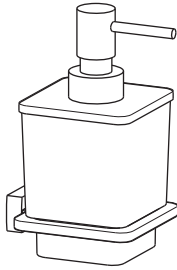
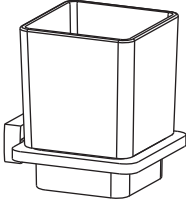
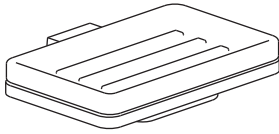
Аксессуары для ванной комнаты

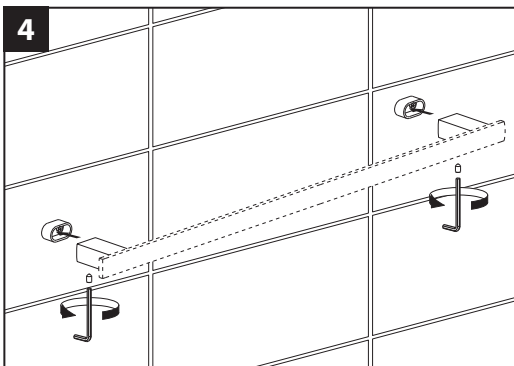
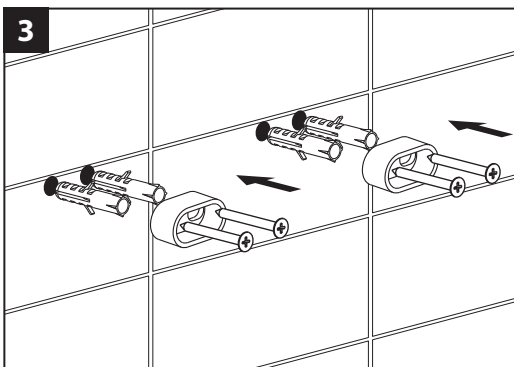
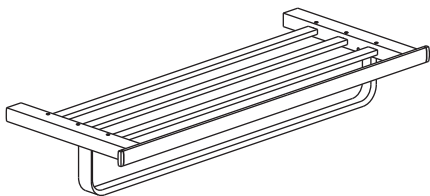
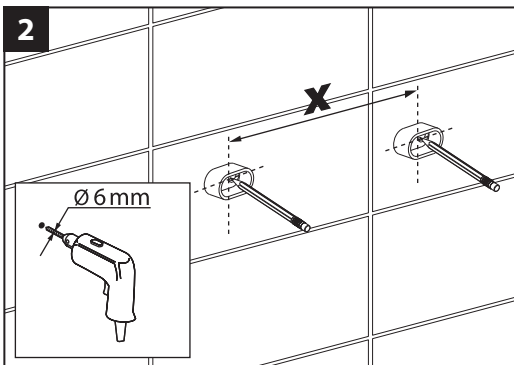
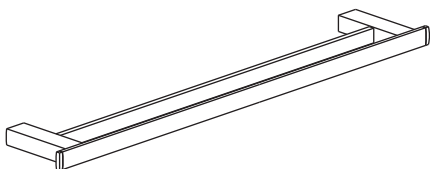
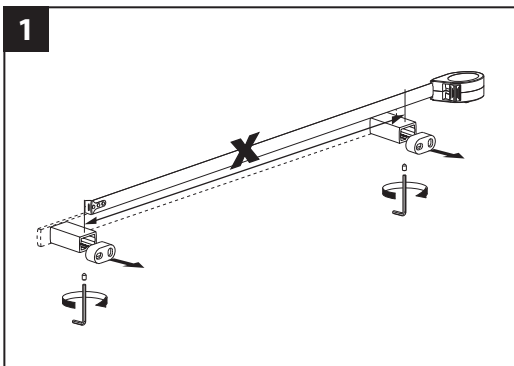
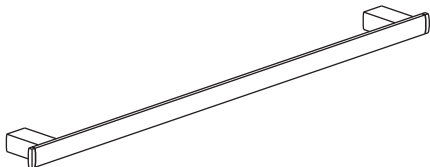
Коллекция Torne



Timo – марка, заслуживающая доверия







Производитель оставляет за собой право вносить изменения в конструкцию, дизайн и комплектацию изделия без предварительного уведомления.



Во избежание повреждения покрытия аксессуаров запрещается использовать:

жесткую щетку, абразивные, полирующие порошки и другие очистители с гранулами, кислотные очистители, поскольку они могут разъесть покрытие.

НЕСОБЛЮЖДЕНИЕ ЭТИХ ТРЕБОВАНИЙ ВЛЕЧЕТ ЗА СОБОЙ АННУЛИРОВАНИЕ ГАРАНТИИ.

Гарантия, обслуживание и уход

Регулярно протирайте поверхность аксессуаров водой и вытирайте мягкой тканью. Допускается применение следующих очистителей: мягкий, жидкий очиститель, бесцветный очиститель стекол и полирующие жидкости без абразивов.

Гарантия на изделие – 5 лет.

В гарантии может быть отказано в случае:

- Механических повреждений.
- Неправильного монтажа и эксплуатации.

Артикул _____

Наименование товара _____

Дата продажи _____

Продавец _____

Претензий по комплектации и внешнему виду товара не имею:

подпись покупателя

Адрес стационарного сервисного центра ТИМО (без выезда мастера):
143442, Московская обл., г. Красногорск, пос. Отрадное,
Пятницкое шоссе, 6-й км, стр. 9, здание 13
+7 (495) 787-01-28
Режим работы: понедельник-пятница с 11:00-18:00



Достоверную информацию уточняйте на santehnica.ru.