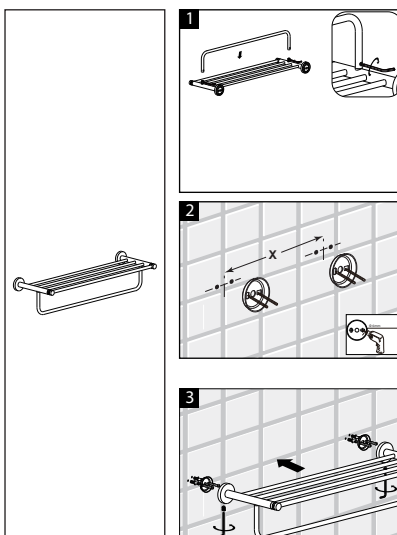
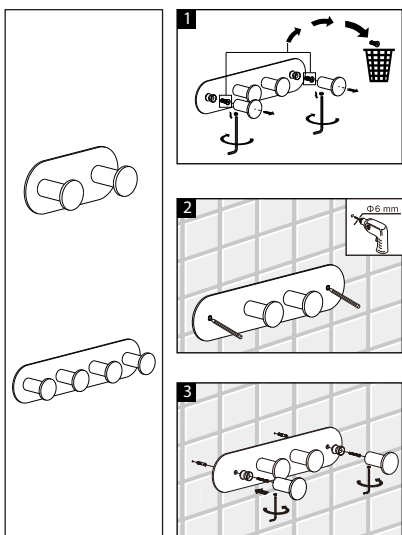
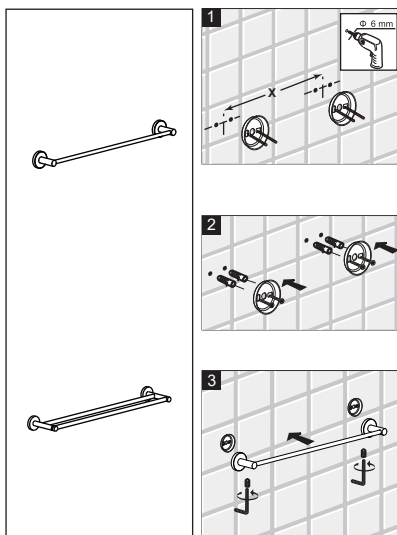




Genuine products

# ИНСТРУКЦИЯ ПО МОНТАЖУ И ЭКСПЛУАТАЦИИ

Аксессуары для ванной комнаты  
Коллекция SAONA



Timo – марка заслуживающая доверия



**Во избежание повреждения покрытия аксессуаров  
запрещается использовать:**

***жесткую щетку, абразивные, полирующие порошки и другие  
очистители с гранулами, кислотные очистители  
поскольку они могут разъесть покрытие.***

**Несоблюдение этих требований влечет за собой аннулирование гарантии.**

## **Гарантия, обслуживание и уход.**

Регулярно протирайте поверхность аксессуаров водой и вытирайте мягкой тканью. Допускается применение следующих очистителей: мягкий, жидкий очиститель, бесцветный очиститель стекол и полирующие жидкости без абразивов.

Гарантия на изделие 5 лет.

### **В гарантии может быть отказано в случае:**

- механических повреждений.
- неправильного монтажа и эксплуатации.

Артикул \_\_\_\_\_

Наименование товара \_\_\_\_\_

Дата продажи \_\_\_\_\_

Продавец \_\_\_\_\_

**Претензий по комплектации и внешнему виду товара не имею:**

\_\_\_\_\_   
подпись покупателя

Адрес стационарного сервисного центра TIMO (без выезда мастера):

ООО «ЕвросантПлюс» 143952, Московская обл., г. Реутов, ул. Фабричная, д. 8  
8 (495) 772-35-21 • 8 (499) 550-30-95.

Режим работы: понедельник-пятница с 11:00-17:00



Достоверную информацию уточняйте на [santehnica.ru](http://santehnica.ru).