

Funky House

Art Vinyl Click



ИНСТРУКЦИЯ ПО УКЛАДКЕ

Настоящая инструкция распространяется на производство работ по устройству полов в отапливаемых зданиях и сооружениях типа А, Б, В, включая детские и медицинские учреждения.

Класс применения покрытия ПВХ модульного «Art Vinyl Click» тип «FUNKY HOUSE» по ГОСТ Р 58898: 21-23; 31; по ISO 10874: 21-23; 31.

1. ОБЩИЕ ТРЕБОВАНИЯ

1.1 Настоящая инструкция разработана в соответствии с требованиями СП 29.13330.2011, СП 71.13330.2017, Технических требований и правил «Полы».

1.2 Рекомендации по проектированию полов установлены в СП 29.13330.2011 «Полы. Актуализированная редакция СНиП 2.03.13-88».

1.3 При выполнении работ по укладке и уходу за покрытием ПВХ модульным «Art Vinyl Click» необходимо соблюдать требования СНиП 12-03-2001 "Безопасность труда в строительстве. Общие требования" и настоящей инструкции (см. п.12 настоящей инструкции (далее по тексту указываются только пункты)).

1.4 Все применяемые материалы при укладке и уходе за покрытием ПВХ модульным «Art Vinyl Click» должны соответствовать требованиям действующих стандартов и технических условий завода-изготовителя.

2. ТРЕБОВАНИЯ К ПОМЕЩЕНИЮ В ПРОЦЕССЕ ВЫПОЛНЕНИЯ РАБОТ

2.1 До начала устройства полов должны быть выполнены и приняты все предшествующие им строительно-монтажные работы (СП 71.13330.2017 п.4.5).

2.2 Производство работ по устройству пола, в конструкцию которых заложено покрытие ПВХ модульное «Art Vinyl Click» допускается только после проверки правильности выполнения работ по устройству закрываемых элементов конструкций или материалов с составлением акта освидетельствования скрытых работ.

ВНИМАНИЕ! При устройстве покрытий из покрытия ПВХ модульного «Art Vinyl Click» акты освидетельствования скрытых работ должны быть оформлены по устройству каждого из нижних слоев (акт составляется на каждый слой) (СП 71.13330.2017 п.4.6).

- 2.3 Перед производством работ по устройству пола, в конструкцию которых заложено покрытие ПВХ модульное «Art Vinyl Click», должны быть выполнены штукатурные и иные работы, связанные с возможностью увлажнения покрытий, в том числе должны быть полностью смонтированы, опрессованы и опробованы системы отопления, водопровода и водоотведения. При устройстве этих полов и в последующий период до сдачи объекта в эксплуатацию относительная влажность воздуха в помещении не должна превышать 60%. Сквозняки в помещении не допускаются. (СП 71.13330.2017 п.8.1.7).
- 2.4 Температура в помещении перед производством работ по устройству пола должна быть не ниже плюс 15 °С, поддерживаемой в течение 24 часов после окончания всех отделочных работ.

3. ТРЕБОВАНИЯ ПРИ УКЛАДКЕ НА ПОЛЫ С ПОДОГРЕВОМ

- 3.1 Покрытие ПВХ модульное «Art Vinyl Click» совместимо с водными и электрическими системами подогрева пола, утепленными в стяжку, с учетом ограничений, перечисленных в п. 3.2.
- 3.2 Не допускается:
- укладывать покрытие ПВХ модульное «Art Vinyl Click» на полы с подогревом, нагревательный элемент которых находится непосредственно на бетонном или другом основании;
 - укладывать покрытие ПВХ модульное «Art Vinyl Click» непосредственно на нагревательные элемент;
 - укладывать покрытие ПВХ модульное «Art Vinyl Click» на полы с подогревом, конструкция которых не обеспечивает отсутствие образования конденсации влаги на поверхности пола;
 - укладывать покрытие ПВХ модульное «Art Vinyl Click» на полы с подогревом, температура которых превышает (требования СП 60.13330):
 - 29 °С для полов помещений с постоянным пребыванием людей;
 - 23 °С для полов детских учреждений;
 - 31 °С для полов помещений с временным пребыванием людей, а также для обходных дорожек, скамей крытых плавательных бассейнов.

4. ТРЕБОВАНИЯ К ОСНОВАНИЮ

- 4.1 Поверхность основания должна быть ровная. Просветы между контрольной двухметровой рейкой и основанием не должны превышать 2 мм (СП 71.13330.2017 п.8.7).
- 4.2 Поверхность основания не должна иметь неровности, трещины, выбоины, вздутия, различного типа деформаций, изменения геометрических размеров под воздействием температуры и влажности.
- 4.3 Поверхность основания должна быть чистой (без песка, строительного мусора и др.).
- 4.4 Основанием под полы из покрытия ПВХ модульного «Art Vinyl Click» может быть бетонный подстилающий слой, железобетонное перекрытие, монолитные стяжки на основе цементного или гипсового вяжущего (Технические требования и правила «Полы» п.8.19.11).

4.5 Бетонное основание перед укладкой покрытия ПВХ модульного «Art Vinyl Click» следует выровнять, бугорки на поверхности бетона сошлифовать, обеспылить. Неровности, трещины, выбоины выровнять с применением выравнивающих смесей/составов с соблюдением инструкции производителей выравнивающих смесей/составов (Технические требования и правила «Полы» п.8.19.22). Также:

- сборные стяжки должны отвечать требованиям нормативной документации изготовителя, альбомам технических решений, руководству по проектированию и устройству сборных стяжек;
- при устройстве сборных стяжек должна быть соблюдена технология выполнения работ по устройству лаговой системы полов (СП 71.13330 п.8.10);
- общая толщина сборной стяжки должна быть не менее 20 мм (СП 163.1325800 п.7.7);
- стыки элементов сборной стяжки и места установки шурупов должны быть заделаны шпаклевкой, на поверхность сборной стяжки следует нанести выравнивающий слой толщиной не менее 2 мм из высокопрочной (предел прочности на сжатие не менее 22 МПа) гипсовой самовыравнивающейся смеси (СП 163.1325800 п.7.7).

4.6 Устройство выравнивающего слоя производить в соответствии с соблюдением инструкции производителя выравнивающих смесей/составов.

4.7 Приемка работ по устройству выравнивающего слоя должна быть выполнена в соответствии с требованиями СП 71.13330.2017.

4.8 Весовая влажность стяжки должна соответствовать СП 71.13330.2017 п.8.11.4.

ВНИМАНИЕ! Влажность гипсовой стяжки должна быть не более 0,5 %.

4.9 Прочность стяжки на сжатие должна быть не ниже 15 МПа (СП 29.13330.2011 п.8).

5. ПОДГОТОВКА ПОКРЫТИЯ К УКЛАДКЕ

5.1 Устройство покрытия пола с применением покрытия ПВХ модульного «Art Vinyl Click» должно производиться с подбором всего рисунка площади в соответствии с проектом.

5.2 Расчет требуемого метража покрытия ПВХ модульного «Art Vinyl Click» проводится по самой большой длине и ширине помещения, учитывая выступы, дверные проемы.

5.3 После доставки на объект распаковка покрытия ПВХ модульного «Art Vinyl Click» осуществляется с учетом температурных условий его транспортирования:

- при температуре транспортирования ниже 0 °С коробки выдерживаются не менее 48 часов перед распаковкой в помещении с температурой не ниже плюс 15 °С;
- при температуре транспортирования от 0 °С до плюс 15 °С коробки выдерживаются не менее 24 часов перед распаковкой в помещении с температурой не ниже плюс 15 °С;
- при температуре транспортирования от 15 °С и выше коробки не требуют выдержки по времени перед распаковкой в помещении с температурой не ниже плюс 15 °С.

5.4 За 24 часа до укладки покрытия ПВХ модульного «Art Vinyl Click» необходимо провести акклиматизацию покрытия. Условия проведения акклиматизации:

- рекомендуемая температура помещения не менее 15 °С, влажность не более 60%;
- покрытие ПВХ модульное «Art Vinyl Click» разложить по одной планке на ровное, чистое (без песка, строительного мусора и др.) основание.

ВАЖНО! Несоблюдение условий акклиматизации может привести к короблению покрытия ПВХ модульного «Art Vinyl Click».

5.5 Во избежание отличия тона рисунка между модулями необходимо применять в одном помещении покрытие ПВХ модульное «Art Vinyl Click» одной партии, одной серии. Номер партии, серии указаны на этикетке.

6. ПРИМЕНЯЕМЫЕ ИНСТРУМЕНТЫ И МАТЕРИАЛЫ

6.1 Инструменты:

- рулетка, карандаш;
- строительный нож, металлический угольник;
- резиновый молоток, подбивочная планка;
- расширительные клинья.

6.2 Материалы:

- покрытие напольное поливинилхлоридное модульное – планки «Art Vinyl Click» с замковыми соединениями ТУ 22.23.11 – 077 – 54031669 – 2018;
- допускается использовать в том числе подложки:
 - Pavitec PRO LVT (толщина 1 мм);
 - ARBITON MULTIPROTEC VINYL CLICK HARDLAY (толщина 1,1 мм).

Компания Таркетт не гарантирует, что данный перечень является полным и актуальным.

7. ОБЩИЕ УКАЗАНИЯ ПО УКЛАДКЕ

7.1 Соединение планок покрытия ПВХ модульного «Art Vinyl Click» бесклеевое.

7.2 Фиксация покрытия ПВХ модульного «Art Vinyl Click» к поверхности основания не требуется.

7.3 Перед укладкой покрытия ПВХ модульного «Art Vinyl Click»:

- выполнить предварительную раскладку модулей, не стыкуя замок. В упаковке могут находиться планки с одинаковым рисунком. Во избежание образования зон с одинаковым рисунком необходимо перетасовать планки;
- оценить внешний вид покрытия ПВХ модульного «Art Vinyl Click». Дальнейшие манипуляции по укладке покрытия ПВХ модульного «Art Vinyl Click» производить, убедившись в соответствии рисунка, отсутствии дефектов лицевой поверхности (раковин, пятен, пузырей, расслоений, царапин, отсутствия полиуретановой защиты, отсутствия тиснения);
- следить за тем, чтобы направление рисунка было одинаковое на каждой планке.

7.4 Начинать укладку покрытия ПВХ модульного «Art Vinyl Click» следует из угла комнаты, слева направо.

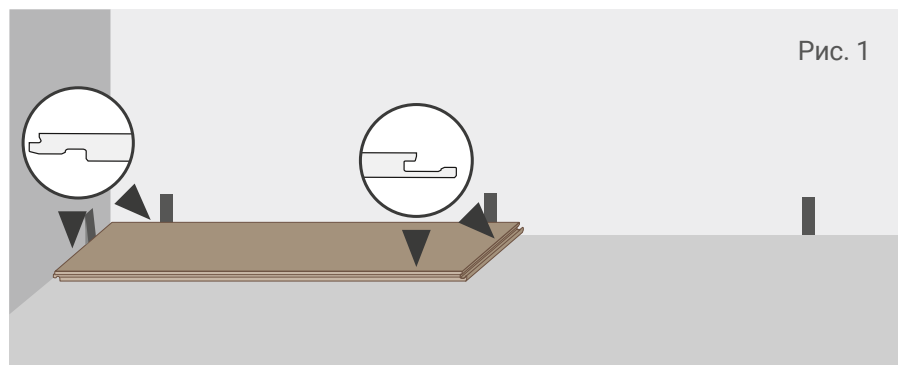
7.5 Рекомендуется проводить установку тяжелых или прикрепленных к полу предметов (колонны, тяжелая корпусная мебель, тяжелые сейфы, тяжелые стеллажи, электрические аккумуляторы большой ёмкости и т.п.) до монтажа покрытия ПВХ модульного «Art Vinyl Click».

7.6 В коридорах и комнатах длиннее и/или шире 15 метров необходимо создать расширительный зазор 10 мм на каждые 15 метров по длине и ширине, которые следует закрыть подходящим профилем.

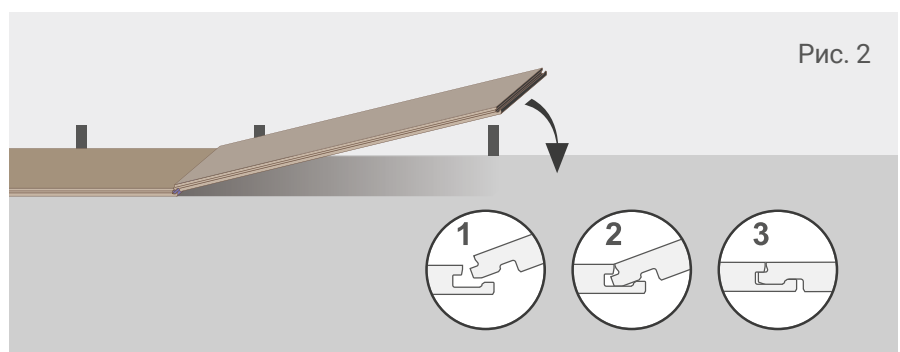
8. ПОРЯДОК ВЫПОЛНЕНИЯ РАБОТ

8.1 Укладка первого ряда.

8.1.1 Установить расширительные клинья на расстояние 10 мм между неподвижными элементами (стены, трубы, колонны, тяжелая корпусная мебель, а также в дверных и межкомнатных проемах и т.п.) и покрытием ПВХ модульным «Art Vinyl Click». Уложить первую планку в левом углу (см. рис. 1).

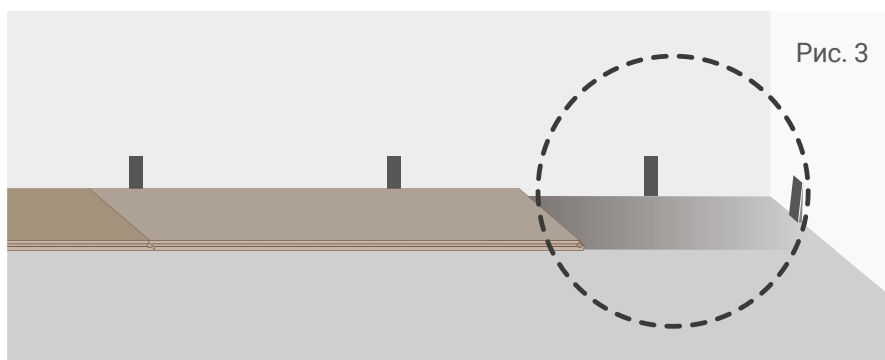


8.1.2 Уложить вторую планку, совместить поперечный замок под углом 45 градусов с поперечным замком первой планки, опустить к основанию, прижать вниз (см. рис. 2). При необходимости осуществить подбивку планок по торцевой стороне.



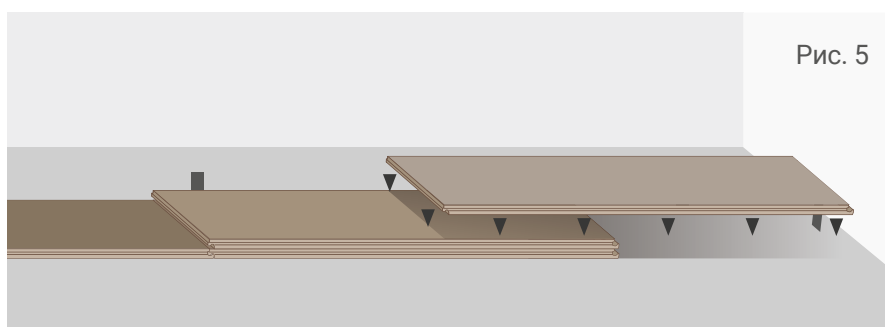
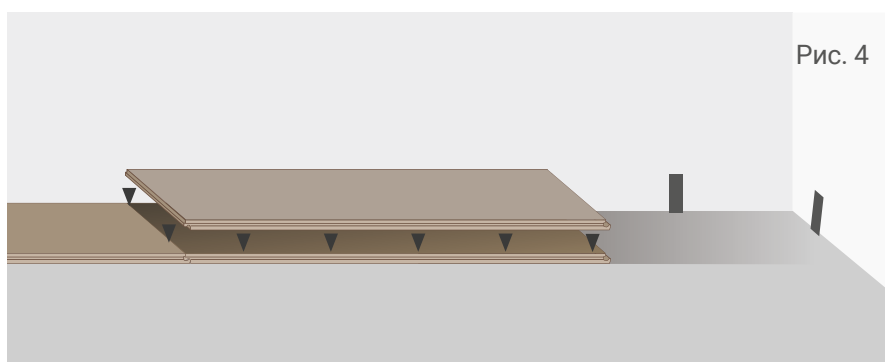
8.1.3 Последовательно выполнить операции п.п. 8.1.1 – 8.1.2 для всех остальных планок, предназначенных для укладки в первом ряду, без смещения относительно друг друга.

8.1.4 В случае необходимости осуществить подрезку планок по длине до требуемых размеров (см. рис. 3).

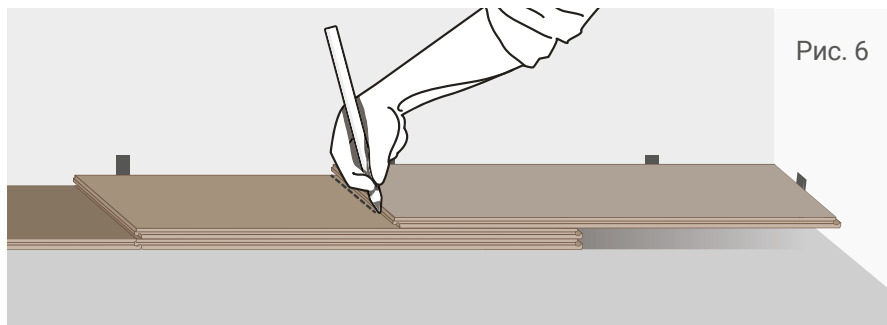


Рекомендуемый способ подрезки планки по длине:

- положить поверх последней установленной планки ещё одну планку (см. рис 4);
- положить поверх второй планки третью планку. Помните о зазоре между стеной и планкой 10 мм (см. рис. 5).

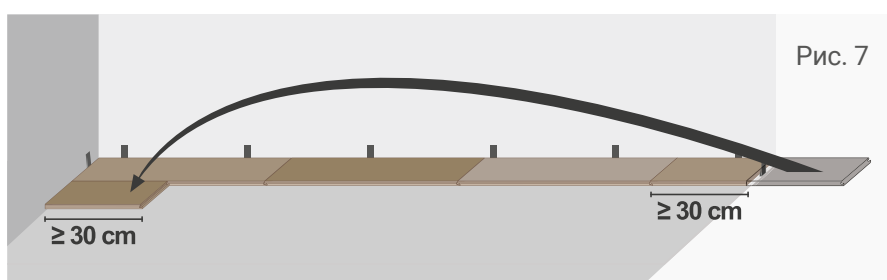


- начертить карандашом линию на второй планке (см. рис. 6). Отрезать планку по прочерченной линии и уложить, для завершения ряда (рекомендуемая длина планки не менее 30 см).



8.2 Укладка второго ряда.

8.2.1 Укладка второго ряда начинается с остатка планки первого ряда (рекомендуемая длина оставшегося фрагмента не менее 30 см) (см. рис. 7).

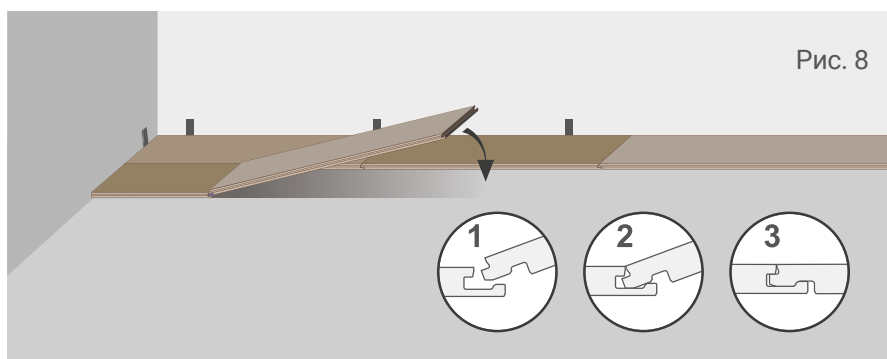


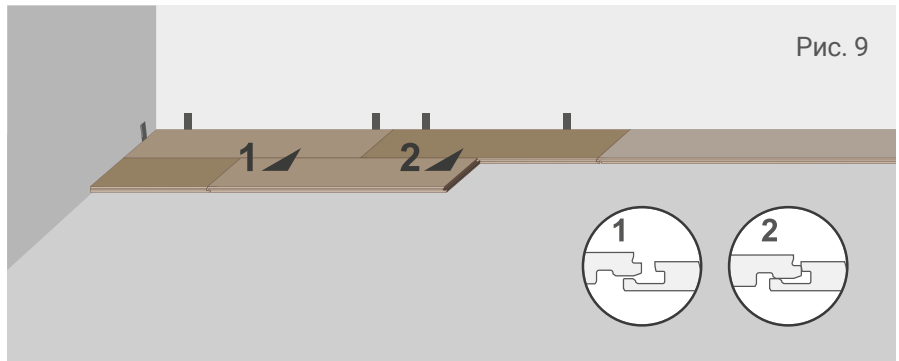
8.3 Укладка следующих рядов может осуществляться двумя способами.

8.3.1 СПОСОБ 1.

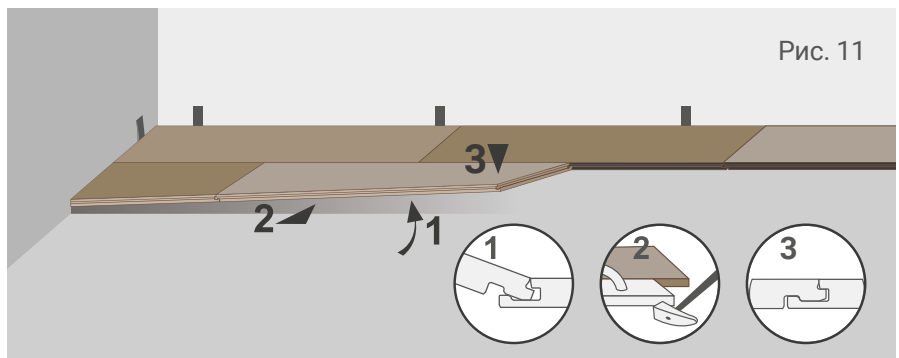
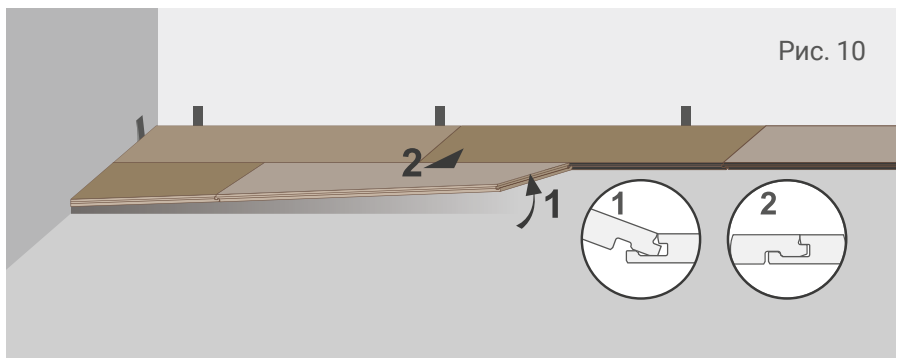
Укладка покрытия ПВХ модульного «Art Vinyl Click» выполняется по одной планке.

8.3.1.1 После того, как Вы уложили первую планку второго ряда, укладывать следующие планки следует со стороны поперечного замка (см. рис. 8). Вставить вторую планку в паз первой с короткой стороны, при этом продольная сторона планки должна быть установлена с небольшим смещением, так чтобы при опускании данной планки вниз можно было ввести в зацепление продольный замок с предыдущим рядом (см. рис. 9).

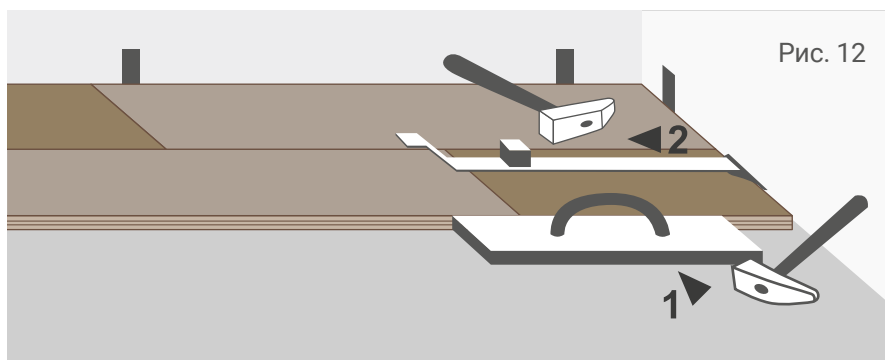




8.3.1.2 Зацепления продольного замка с предыдущим рядом осуществляется с правой стороны примерно на 2/3 длины планки (см. рис. 10). Для того чтобы завершить укладку, необходимо приподнять планки второго ряда со стороны поперечного замка и легким постукиванием рукой или подбивочной планкой сдвинуть планку до полного зацепления с предыдущим рядом (см. рис. 11).



8.3.1.3 При необходимости после укладки осуществить круговую подбивку планок (см. рис. 12).

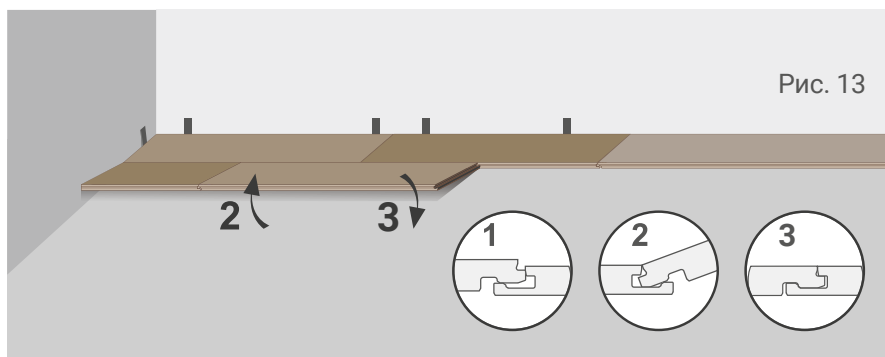


8.3.1.4 Аналогично выполнить операции по п.п. 8.3.1.1 – 8.3.1.3 для всех остальных планок ряда.

8.3.2 СПОСОБ 2.

Укладка покрытия ПВХ модульного «Art Vinyl Click» выполняется целым рядом, а не по одной планке. Данный способ рекомендуется применять, если длина укладываемого ряда на одного укладчика не более 6 м.

8.3.2.1 После сборки второго ряда совместить второй ряд с первым рядом под углом 45 градусов по продольной стороне замка, опустить к основанию, прижать вниз (см. рис. 13).



8.3.2.2 При необходимости после укладки каждого ряда осуществить круговую подбивку всех планок.

8.3.2.3 Аналогично выполнить операции по п.п. 8.3.2.1 – 8.3.2.2 для следующих рядов.

8.3.3 В зависимости от длины помещения осуществить укладку следующих рядов по способу 1 (по п.п.8.3.1.1–8.3.1.4) или по способу 2 (по п.п.8.3.2.1 – 8.3.2.3).

8.3.4 Рекомендуется последующие ряды укладывать таким образом, чтобы шаг стыков между торцами планок смежных рядов был не менее 30 см (см. рис. 14).

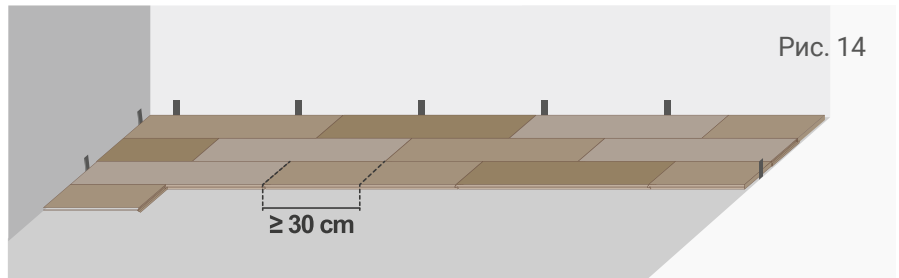


Рис. 14

8.3.5 В случае необходимости осуществить подрезку планок первого и/или последнего ряда до требуемой ширины (рекомендуемая ширина 7 – 10 см) (см. рис. 15).

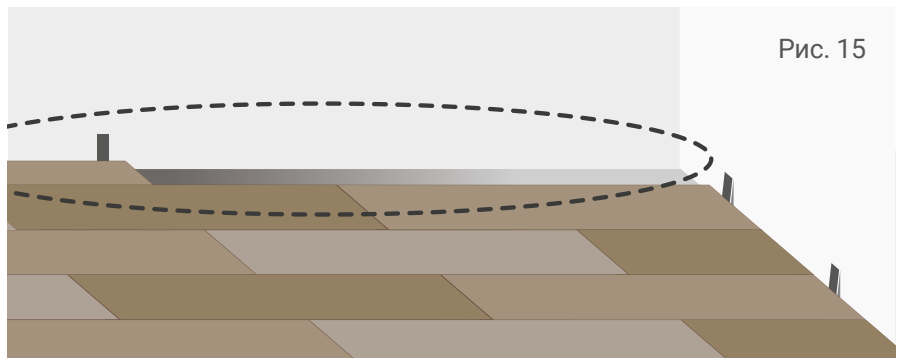


Рис. 15

Рекомендуемый способ подрезки планки по ширине:

- положить поверх второй планки третью планку. Помнить о зазоре между стеной и планкой 10 мм;
- начертить карандашом линию на второй планке (см. рис. 16). Отрезать планку по прочерченной линии уложить для завершения ряда.

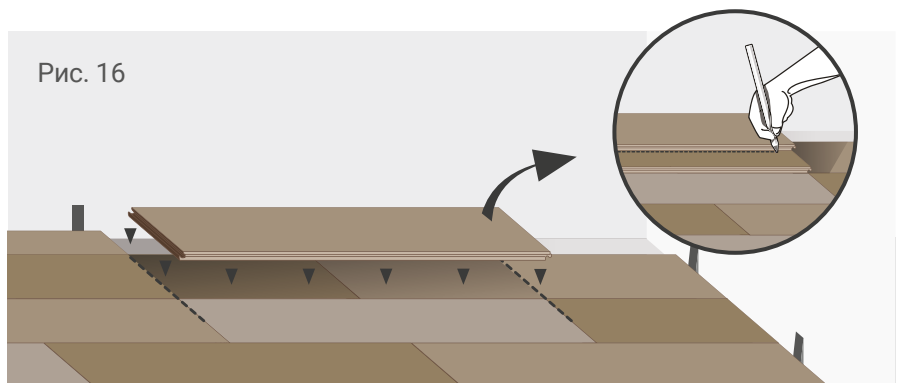


Рис. 16

8.4 После завершения укладки покрытия ПВХ модульного «Art Vinyl Click» удалить расширительные клинья и закрепить плинтус к стене, чтобы закрыть зазор между стеной и планками и придать помещению законченный вид.

9. ПОДГОТОВКА УЛОЖЕННОГО ПОКРЫТИЯ К ЭКСПЛУАТАЦИИ

9.1 Применяемые инструменты:

- для сухой уборки поверхности покрытия ПВХ модульного «Art Vinyl Click»:
 - швабра (моп) для сухой уборки и подметания;
 - пылесос для сухой уборки;
- для влажной уборки поверхности покрытия ПВХ модульного «Art Vinyl Click»:
 - швабра (моп) плоская из микрофибры.

9.2 Применяемые материалы:

- для влажной уборки:
 - теплая вода;
 - нейтральное моющее средство для ПВХ напольных покрытий (см. инструкцию производителя по его применению).
Не использовать бытовые чистящие, моющие средства в виде порошков, паст, содержащие абразивные вещества, растворители;
 - ветошь на основе синтетического/натурального материала, мягкая, впитывающая.

10. УХОД ЗА ПОКРЫТИЕМ

10.1 Для поддержания на должном уровне внешнего вида и продления срока службы уложенного покрытия ПВХ модульного «Art Vinyl Click» необходима ежедневная уборка в течение всего срока эксплуатации покрытия ПВХ модульного «Art Vinyl Click».

Для ежедневной уборки применять:

- сухую уборку с использованием швабры (мопа) плоской из микрофибры или пылесоса;
- влажную уборку с помощью влажной ветоши, швабры (мопа) плоской из микрофибры или полумоечной машины с применением моющего средства для ежедневной уборки согласно инструкции производителя по его применению.

11. ЗАЩИТА ПОКРЫТИЯ

11.1 Для предохранения покрытия ПВХ модульного «Art Vinyl Click» от повреждений мебель на тонких ножках ставить на картонные, войлочные прокладки.

11.2 При передвижении тяжелых предметов по покрытиям ПВХ модульного «Art Vinyl Click» во избежание его деформации применять прочный и мягкий подстилочный материал.

11.3 При попадании на поверхность покрытия ПВХ модульного «Art Vinyl Click» веществ, оставляющих трудно выводимые пятна, удалять сразу изопропиловым спиртом, муравьиным спиртом или спиртовыми салфетками для инъекций.

11.4 Не рекомендуется длительный контакт покрытия ПВХ модульного «Art Vinyl Click» с резиной, оставляющей на поверхности несмываемые темные пятна.

12. ТРЕБОВАНИЯ БЕЗОПАСНОСТИ ПРИ ВЫПОЛНЕНИИ РАБОТ

- 12.1 Персоналу, занятому выполнением работ по укладке и уходу за покрытием ПВХ модульным «Art Vinyl Click» необходимо соблюдать правила техники безопасности, предусмотренные требованиями СНиП 12-03-2001 "Безопасность труда в строительстве. Часть 1. Общие требования", правила пожарной безопасности и ГОСТ 12.1.004 "Пожарная безопасность", а также знать требования огнеопасности применяемых материалов и мерах пожарной безопасности при работе с ними.
- 12.2 Персонал перед началом работы с электрооборудованием и электроинструментом (пылесос, поломоечные машины и др.) должен изучить инструкцию по эксплуатации завода-изготовителя электрооборудования и электроинструмента и строго соблюдать правила техники безопасности. Электрооборудование и электроинструмент должны быть исправными, провода не должны иметь изломов и пересекаться с другими проводами, находящимися под напряжением.
- 12.3 Персонал при использовании ручных инструментов должен соблюдать правила безопасности, предусмотренные ГОСТ 12.1.013 и инструкцией по применению завода-изготовителя ручных инструментов.
- 12.4 Персонал при работе с материалами (клей, моющие средства и др.) должен соблюдать требования безопасности, установленные для материала заводом-изготовителем.
- 12.5 Персонал, занятый выполнением работ по укладке и уходу за покрытием ПВХ модульным «Art Vinyl Click», должен быть обеспечен спецодеждой и индивидуальными средствами защиты в соответствии с характером выполняемой работы и рекомендациями завода-изготовителя материалов, электрооборудования, электроинструментов и др.

Достоверную информацию уточняйте на santehnica.ru.