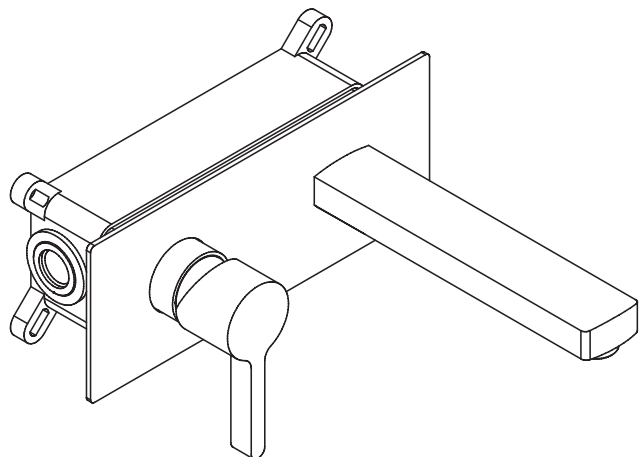


# BERGES

ИНСТРУКЦИЯ ПО УСТАНОВКЕ  
И ЭКСПЛУАТАЦИИ

## Смеситель для раковины скрытого монтажа



076009

076005

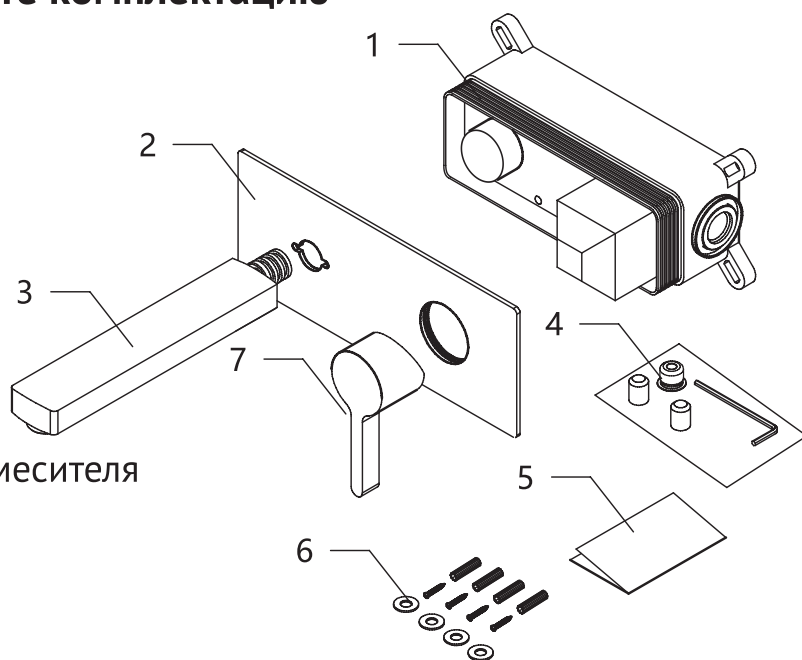
076010

076006

### Проверьте комплектацию

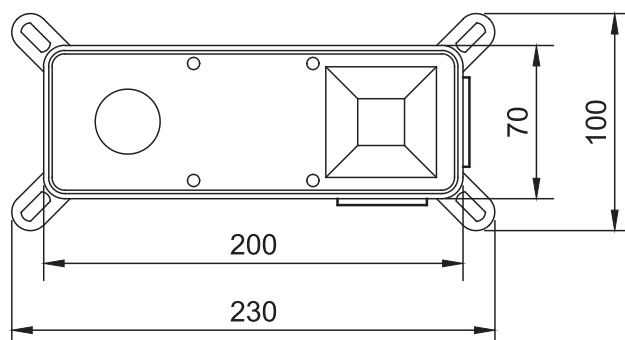
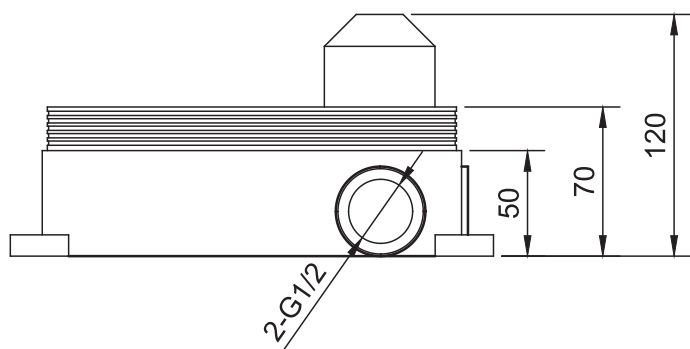
#### Комплектация:

1. Встраиваемый смеситель
2. Декоративная панель смесителя
3. Излив
4. Сборочный комплект
5. Инструкция
6. Крепеж встраиваемой системы смесителя
7. Ручка смесителя

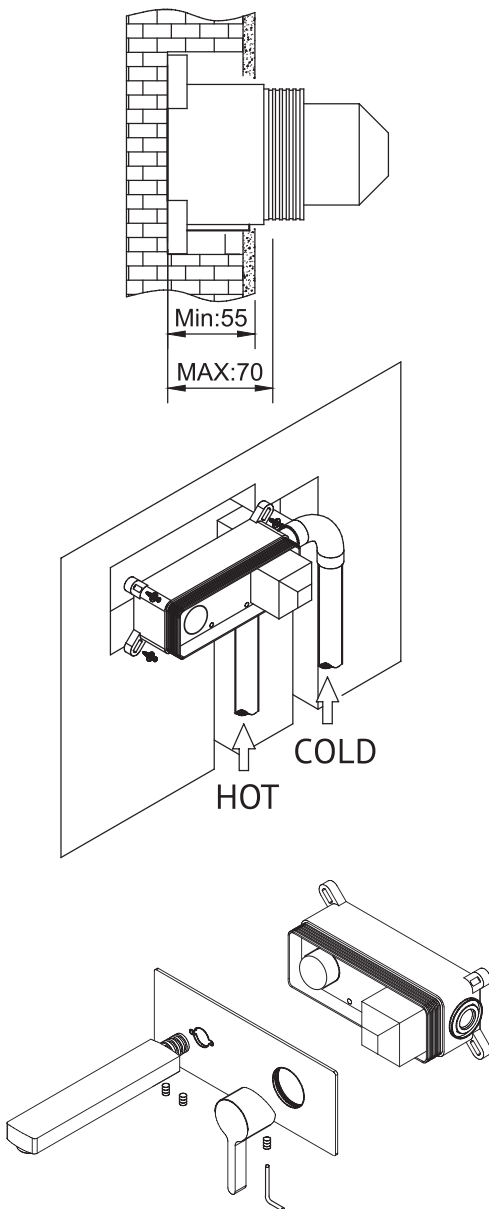


**Примечание:** внешний вид изделия и деталей, их количество, могут отличаться от представленных на изображении.

### Основные размеры



## Этапы установки



1. Подготовьте в стене нишу, согласно габаритам короба встраиваемого смесителя, и каналы для укладки подводящих труб. Глубина ниши должна составлять от 55 до 70 мм с учетом чистовой отделки.
2. Разместите встраиваемый смеситель в нише, разметьте точки крепления корпуса и просверлите отверстия для крепежа.
3. Выполните подвод и подключение труб водоснабжения к смесителю, согласно обозначению горячего и холодного ввода.
4. Разместите встраиваемый смеситель с подключенным трубопроводом в нише и зафиксируйте корпус в подготовленных отверстиях.
5. Перед началом чистовой отделки убедитесь в герметичности всех соединений и отсутствии протечек.
6. Финишное покрытие укладывается по периметру, вплотную к коробу встраиваемого смесителя.
7. После укладки финишного покрытия в случае необходимости, обрежьте выступающий гофрированный бортик короба. Удалите защитный кожух, установите соединитель, декоративную панель, излив и ручку смесителя.

## Рекомендации по уходу

1. Чтобы поддерживать чистоту и блеск смесителя, регулярно мойте его, используя мягкие ткани, воду и жидкие средства, предназначенные для данных поверхностей.
2. Во избежание повреждения и изменения цвета покрытия, запрещается применять для ухода абразивные средства, а также средства, содержащие агрессивные химические вещества: кислоты, щелочи, ацетон, хлорид аммония и другие хлорсодержащие компоненты.
3. Со временем, в процессе эксплуатации, из-за загрязнения может ухудшиться пропускная способность и распыление аэратора смесителя. При необходимости снимите аэратор, почистите его и установите обратно.

Достоверную информацию уточняйте на [santehnica.ru](http://santehnica.ru).