

Ramon Soler[®]

Термостатические смесители
Thermostatic tap fittings

ИНСТРУКЦИИ ПО СБОРКЕ И ОБСЛУЖИВАНИЮ

Краткое описание термостатического смесителя.

Внимательно прочитайте инструкции по сборке и обслуживанию, чтобы убедиться, что вы получите полное удовлетворение от вашего термостатического смесителя.

1. Условия установки

Давление воды должно быть между 1 и 5 бар (если выше, ограничитель давления должен быть установлен).

Давление горячей воды в нагревателях или котлах должно соответствовать рекомендациям производителя

Максимальная температура горячей воды 80° C (176°F).

Рекомендованная температура 60°-65° C (140° - 149°F).

Диапазон в смесителе 20°-50° C (68° - 122°F).

Никогда не меняйте местами подачу холодной и горячей воды.

Убедитесь, что подача горячей воды слева.

Можно использовать как электрические, так и газовые котлы, если они имеют достаточную мощность (минимум 18 кВт или 250 ккал/мин. соответственно.) Минимальная мощность котла 10 литров.

Перед подключением термостатического смесителя, прочистите трубы для удаления любых твердых отходов, которые могли попасть во время работ.

2. Сборка

Расстояние между центрами подводки воды в термостатическом смесителе составляет 150 мм (5 7/8" ± 1").

В упаковке вы найдете 2 эксцентрика (R1 / 2" x R3 / 4"), (R1/2" NPT x R3 / 4"), два уплотнения и два фланца. Эксцентрики позволяют исправить зазоры между 125 и 175 мм (5" - 7") при установке смесителя.

Важно: соберите уплотнения с фильтрами, поставляемыми со смесителем.

3. Использование

Выберите нужную температуру, повернув ручку справа.

Если температура превышает 38 ° C, продолжайте поворачивать регулятор, удерживая нажатой кнопку.

Блок управления 38° C (100°F) предотвращает от ожогов при использовании смесителя. Подача воды выключается автоматически если холодное водоснабжение внезапно было отрезано.

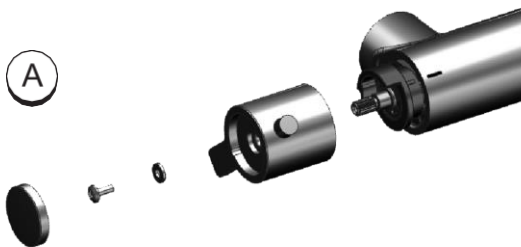
4. Регулировка температуры

Все термостатические смесители установлены для работы на температуре 38° C (100°F) с давлением водоснабжения 2 бар (29 psi), с возможностью регулировки между 20°-50° C (68° - 122°F). Изменение в давлении изменяет температуру выбранную на управлении смесителя не более чем на 1° - 2° C.

Если требуемая температура не достигнута, следуйте инструкциям по настройке температуры.

4.1. Снимите ручку регулировки температуры:

- Используйте отвертку для снятия крышки ручки выбора температуры. (См. Рисунок).
- Открутите винт придерживая ручку.
- Снимите ручку.

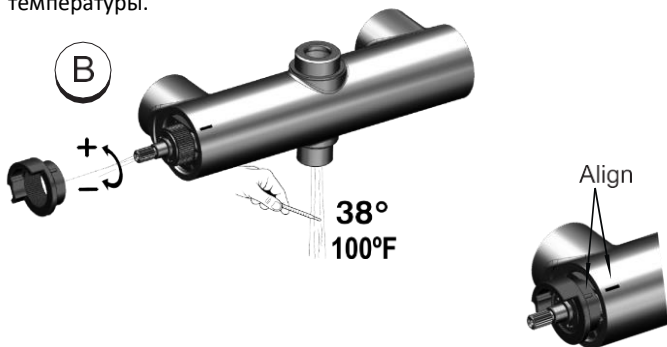


4.2. Регулировка температуры:

Для увеличения температуры осторожно поворачивайте ось картриджа против часовой стрелки до достижения температуры 38°C (100°F).

Для снижения температуры осторожно поверните ось картриджа по часовой стрелке до достижения температуры 38° C (100°F) (см. Рисунок В).

В обоих случаях используйте термометр для проверки температуры.



4.3. Установка ручки. Сопоставьте отметку на корпусе с числом 38°C с отметкой на ручке (см. диаграмму С).

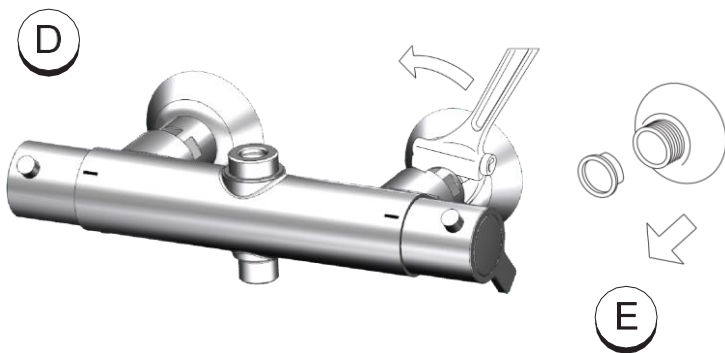


5. Обслуживание

В зависимости от качества и состава воды, фильтры могут забиваться, приводя к падению напора воды и смеситель работает менее эффективно. Это также может быть вызвано накипью.

5.1. Засоренные фильтры водозабора термостата очистите следующим образом:

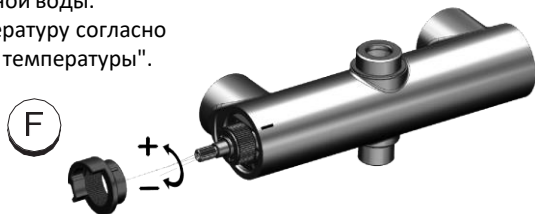
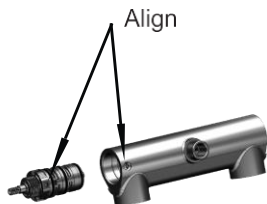
- Перекройте общее водоснабжение, снимите смеситель со стены, открутив болты, соединяющие его с общей сетью (см. Рисунок D).
- Снять фильтр и уплотнение, замочить в уксусе на несколько часов, затем промыть горячей водой и заменить. (См. Рисунок E).
- Собрать смеситель.
- Целесообразно проводить эту операцию раз в два-три года в зависимости от наличия примесей в водопроводе.
- Для ежедневной очистки наружного термостатического смесителя используйте воду, мыло и мягкую ткань. Не используйте абразивные средства.



5.2. Очистка или замена картриджа:

Фильтры установлены на входе в термостатический картридж. Для удаления накипи или замены термостатического картриджа следуйте приведенным ниже инструкциям:

1. Перекройте подачу воды в смеситель.
2. Снимите ручку смесителя.
3. Используя 24 mm (15/16") гаечный ключ, выкрутите и извлеките термостатический патрон.
4. Прочистите фильтры в проточной воде.
5. Если в картридже присутствует накипь, замочите картридж в уксусе на ночь, затем промойте проточной водой.
6. Перед заменой картриджа в смесителе, очистите корпус картриджа используя влажную ткань, затем смажьте уплотнительные кольца патрона.
7. Соберите картридж и при необходимости замените регулировочное кольцо (см. Рисунок F).
8. Откройте подачу воды и оставьте смеситель работать на несколько секунд, до установления постоянной температуры.
9. Используйте термометр для измерения температуры смешанной воды.
10. Отрегулируйте температуру согласно разделу "регулировка температуры".



Краткое руководство по устранению неполадок

Проблема	Причина	Решение
Температура в центральных положениях не меняется: при включении холодной воды подается горячая и наоборот	Перепутаны местами горячая и холодная вода	Поменяйте местами точки подачи воды
Подается только холодная вода	Отсутствие давления горячей воды. Низкая температура горячей воды. Вход горячей воды заблокирован. Фильтры засорены. Картридж загрязнен. Обратный клапан заблокирован.	Проверьте давление и температуру горячей воды в системе. Уменьшите давление холодной воды. Проверьте настройки смесителя. Проверьте и очистите фильтры и картридж. Замочить в уксусе на несколько часов. Хорошо промойте. Разблокировать или заменить клапан
Подается только горячая вода	Отсутствует давления или подача холодной воды. Вход холодной воды заблокирован. Фильтры засорены. Картридж загрязнен. Обратный клапан заблокирован	Проверьте давление горячей воды, уменьшите при необходимости. Проверьте настройки смесителя. Проверьте и очистите фильтры и картридж. Замочите в уксусе на несколько часов. Хорошо промойте. Разблокировать или заменить клапан.
Температура не поддерживается на стабильном уровне.	Вход заблокирован. Обогреватель выключается.	Прочистите фильтр
Нестабильный напор воды	Колебания давления в системе	Проверьте, что в это время не работают другие краны
Очень слабый напор	Недостаточное давление. Фильтр или картридж грязные. Аэратор грязный.	Увеличьте давление. Проверьте и очистите фильтры и картридж. Замочить в уксусе на несколько часов. Хорошо промойте. Проверить и при необходимости очистить аэратор.
Вода становится холоднее во время использования	Недостаточно горячей воды в обогревателе. Обогреватель выключается.	Проверьте вместимость и работу обогревателя

INSTRUCTIONS FOR ASSEMBLY AND MAINTENANCE

Brief description of the thermostatic mixer tap.

Read assembly and maintenance instructions carefully to ensure you get full satisfaction from your thermostatic mixer tap.

1. Installation conditions

- Water pressure must be between **1 and 5 bar (14,5 - 72,5 psi)**(if higher, a pressure limiter should be installed).
- Hot water pressure in instant heaters or boilers should be as recommended by the manufacturer
- Maximum temperature of hot water **80° C (176°F)**.
- Recommended temperature for use **60°- 65° C (140° - 149°F)**(for energy saving).
- Mixer range **10°- 50° C (68° - 122°F)**.
- Never reverse hot and cold water intakes. Check that hot water intake is always on the left.
- Either electric or gas boilers can be used, as long as they have enough power (minimum 18 Kw or 250 Kcal/min. respectively). Minimum boiler capacity **10 litres (2,65 g USA)**
- Before connecting the thermostatic mixer, drain pipes to remove any solid waste that may have entered during works.

2. Assembly

- The distance between the water intake centres in the thermostatic mixer is 150 mm (**5 7/8" ± 1"**).
- In the package you will find two asymmetric couplings (R1/2" x R3/4") (R1/2" NPT x R3/4"), two seals and two flanges. The asymmetric couplings enable you to correct gaps of between 125 and 175 mm (**5" - 7"**) when installing the mixer.
- **IMPORTANT:** Assemble the seals with filters that are supplied with the mixer.

3. Use

Select the desired temperature by turning the handle on the left.

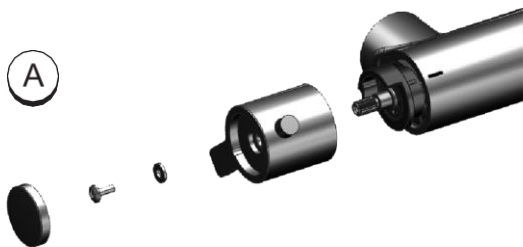
- To go above a temperature of 38° C (**100°F**), continue turning the control, whilst holding the button down.
- The 38° C (**100°F**) control block prevents from becoming scalded when using the mixer. Water flow is shut down automatically should the cold water supply be suddenly cut off, preventing scalding.

4. Temperature adjustment

- All thermostatic mixers are set to work at a temperature of 38° C (**100°F**) with water supply pressure of 2 bar (**29 psi**), with an adjustment gap between 10°-50° C (**68° - 122°F**).
- A change in pressure would alter temperature selected on the mixer control by between 1° and 2° C (**33,8° - 35,6°F**)
- If you do not obtain the desired temperature, following the instructions to adjust temperature.

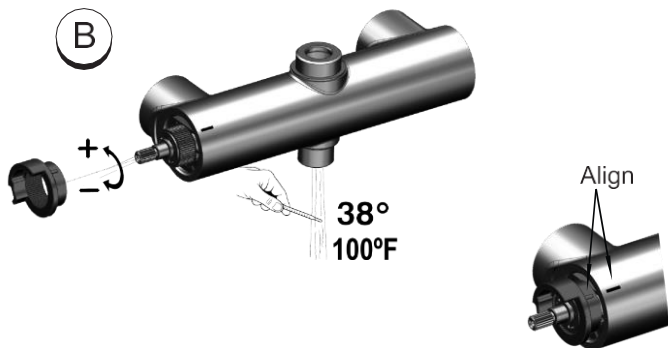
1. Remove temperature adjustment handle:

- Use a screwdriver to lever off temperature selection handle cover. (See Figure A).
- Loosen screw subjecting handle.
- Remove handle.



2. Adjusting temperature:

- To increase temperature, gently turn cartridge axis anti-clockwise until a temperature of 38° C (**100°F**) is reached.
- To decrease temperature, gently turn cartridge axis clockwise until a temperature of 38° C (**100°F**) is reached (See Figure B).
- In both cases, use thermometer to check temperature.



- ## 3. Installing handle. Do coincide the mark on the body with the number 38° C (100° F) printed on the handle (See Figure C).



5. Maintenance

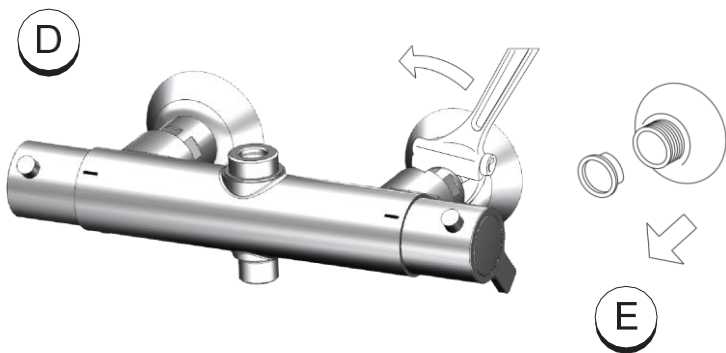
Depending on water quality and composition, the filters may become blocked, causing flow to decrease and mixer to work less effectively. This can also be caused by limescale.

5.1. Blocked thermostat water intake filters: clean as follows:

1. Turn off general water supply mains remove mixer from wall, unscrewing bolts connecting it to the public grid (See Figure D).
2. Remove filter and seal, soak in vinegar for several hours, then rinse with hot water and replace. (See Figure E).
3. Assemble mixer.

It is advisable to carry out this operation every two or three years depending on the particles in the water supply.

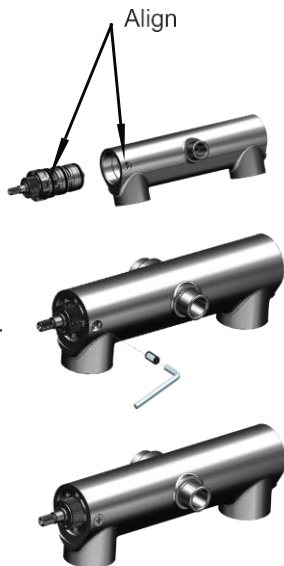
For daily cleaning of the thermostatic mixer exterior, use water, soap and a soft cloth. Do not use abrasive products.



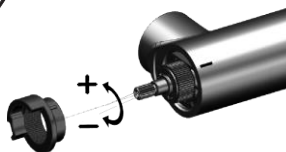
5.2. To clean or replace cartridge:

There are filters at the entry to the thermostatic cartridge. To remove limescale or replace the thermostatic cartridge, following the instructions below:

1. Turn off water supply to the mixer.
 2. Remove mixer wheel.
 3. With an Allen key 3 unscrew the screw and remove thermostatic cartridge.
 4. Clean filters in running water.
 5. If there is limescale in the cartridge, soak cartridge in vinegar overnight, then rinse with running water.
 6. Before replacing the cartridge inside the mixer, use a damp cloth to clean the cartridge housing, then lubricate cartridge O rings.
 7. Assemble cartridge and replace adjusting ring if necessary (See Figure F).
 8. Open water inlets and let mixer run for a few seconds, until a stable temperature is reached.
- Use a thermometer to measure the temperature of the mixed water.
Adjust temperature according to the section on "ADJUSTING TEMPERATURE".



F



QUICK TROUBLESHOOTING GUIDE

PROBLEM	CAUSE	SOLUTION
Temperature does not change in the central positions: on full cold, hot water comes out; on full hot, cold water comes out.	Hot and cold water inlets reversed.	Reverse positions of hot and cold water inlets.
Only cold water comes out.	Lack of pressure or hot water flow. Low hot water temperature. Hot water entry blocked. Filters dirty. Cartridge dirty. Non-return valve blocked.	Check pressure and hot water temperature installation. Reduce cold water pressure. Check tap adjustment. Check and clean filters and cartridge. Soak in vinegar for several hours. Rinse well. Unblock or replace valve.
Only hot water comes out.	Lack of pressure or cold water flow. Cold water entry blocked. Filters dirty. Cartridge dirty. Non-return valve blocked.	Check hot water pressure. Reduce hot water pressure. Check tap adjustment. Check and clean filters and cartridge. Soak in vinegar for several hours. Rinse well. Unblock or replace valve.
Temperature not maintained at stable level.	Entry blocked. Heater goes off.	Check and clean filters and cartridge. Soak in vinegar for several hours. Rinse well.
Flow varies.	Pressure oscillations in system.	Check that other taps or appliances are not working at the same time.
Very low flow.	Insufficient pressure. Filters or cartridge dirty. Aerator dirty.	Increase pressure. Check and clean filters and cartridge. Soak in vinegar for several hours. Rinse well. Check and clean aerator, if necessary.
Water becomes colder during use.	Insufficient hot water in storage heater. Heater goes off.	Check storage capacity. Check heater operation.

Ramon Soler®

Ramon Soler®

ООО «НОФЕР РУС» - официальный
дистрибьютор Ramon Soler в России
Москва, ул. Шумкина 26А стр4
+7 495 602-05-85

Достоверную информацию уточняйте на santehnica.ru.