

RU
Руководство по монтажу и эксплуатации



ORLANDO

Salini S.r.l.

ИНСТРУКЦИЯ ПО МОНТАЖУ И ЭКСПЛУАТАЦИИ

1. Контрольные операции

- 1.1 После получения ванны немедленно распакуйте и осмотрите на предмет повреждений, которые могли возникнуть во время транспортировки.
- 1.2 Если обнаружен какой-либо дефект, сразу же поставьте в известность дилера. Такие случаи единичны, так как компания Salini S.r.l. использует трехслойную упаковку, гарантирующую безупречное качество Вашей ванны.
- 1.3 При распаковке и переноске ванны необходимо использовать стропы.

RU

ВНИМАНИЕ!

После снятия с транспортировочного палета, гарантия от повреждений, вызванных ударами во время перевозки, утрачивает всякую силу.

2. Распаковка изделия

- 2.1 Аккуратно снимите крышку деревянного ящика. Для этого воспользуйтесь шуруповертом. После того, как все саморезы удалены, снимите крышку и отставьте ее в сторону.
- 2.2 С помощью шуруповерта выкрутите саморезы из торцевых панелей (2 детали) и отставьте их в сторону.
- 2.3 С помощью шуруповерта выкрутите саморезы из боковых стенок (2 детали) и отставьте их в сторону.
- 2.4 Снимите защитный чехол.
- 2.5 Освободите конструкцию от фиксирующих ремней.
- 2.6 Удалите слой пленки*.
- 2.7 Аккуратно снимите ванну с поддона, используя стропы.

Процесс распаковки завершен.

*Во избежание удушья, не позволяйте детям играть с упаковочными материалами.

ВНИМАНИЕ!

Все выпускаемые нашей компанией изделия подвергаются испытаниям и контролю и пакуются на заводе перед отгрузкой. Возможное наличие воды в ванне объясняется проведением вышеуказанных испытаний.

3. Требования к помещению

3.1 Ванна не требует специальной подготовки поверхности пола, по нагрузкам соответствует нормативам по строительству.

3.2 Ванна устанавливается в ванную комнату, имеющую необходимую вентиляцию.

3.3 Если у вас вода плохого качества, рекомендуется поставить специальный фильтр, так как претензии по дефектам, возникшим по причине воды плохого качества (известковый налет, ржавчина), компанией-изготовителем не принимаются.

3.4 К моменту установки ванны все ремонтные работы должны быть завершены. Пол в ванной должен быть ровным и твердым. Покупатель должен обеспечить подводку инженерных коммуникаций и подключение установленной на заводе водозапорной фурнитуры. Слив должен быть вмонтирован в пол.

4. Инструменты, необходимые для сборки

шуруповерт

отвертка

уровень



ВНИМАНИЕ!

Мы настоятельно рекомендуем поручить установку ванны Salini высококвалифицированным сантехникам. Компания Salini S.r.l. не отвечает за повреждения, вызванные ненадлежащим обращением с изделием.

7. Последовательность действий при монтаже

7.1 Ванна устанавливается таким образом, чтобы сливное отверстие было над дренажным отверстием.

7.2 Для соединения с системой водоотведения используются пластиковые трубы диаметром не менее 40 мм. Надежно закрепите все соединения, убедившись в точности монтажа.

7.3 Вкрутите ножки до упора.

7.4 При необходимости подрегулируйте высоту опор и при помощи нивелира(уровня) убедитесь, что ванна установлена горизонтально.

8. Уход за ванной

Внутренние поверхности ванн Salini всегда выдержаны в матово белом цвете. Благодаря отсутствию поверхностных пор ванны из литого камня отличаются длительным сроком службы и легкостью ухода.

8.1 Ежедневная очистка

Бытовые загрязнения легко удаляются мягкой салфеткой или мягкой неабразивной губкой, смоченной слабым чистящим средством (на основе аммиака, слабо абразивного крема или отбеливателя).

По завершении ухода смойте моющее средство чистой теплой водой, протрите насухо мягкой тканью.

Небольшие следы от ожогов и остатки никотина можно устранить с помощью тряпки или губки и мягкого абразивного моющего средства.

ВНИМАНИЕ!

Чтобы сохранить белизну ванны Salini предотвращайте контакт поверхностей с жировыми веществами.

Избегайте контакта материала с продуктами с высокой окрасочной способностью (лак для ногтей, краски для волос, средства для автозагара и т.д.) так как они могут оставить не выводимые пятна. Если такое пятно появилось, удалите его сразу же тряпкой или губкой, используя мягкое абразивное чистящее средство. В случае стойких пятен повторите операцию с использованием отбеливателя. Смойте теплой водой и протрите насухо мягкой тканью.

Не используйте едкие химикаты или чистящие средства, содержащие кислоту, спирт и кетоны. Если такие продукты вступили в контакт с материалом, рекомендуется удалить их водой с моющим средством, чтобы избежать образования постоянного пятна.

Не используйте чистящие средства, которые могут оставить следы цветного пигмента.

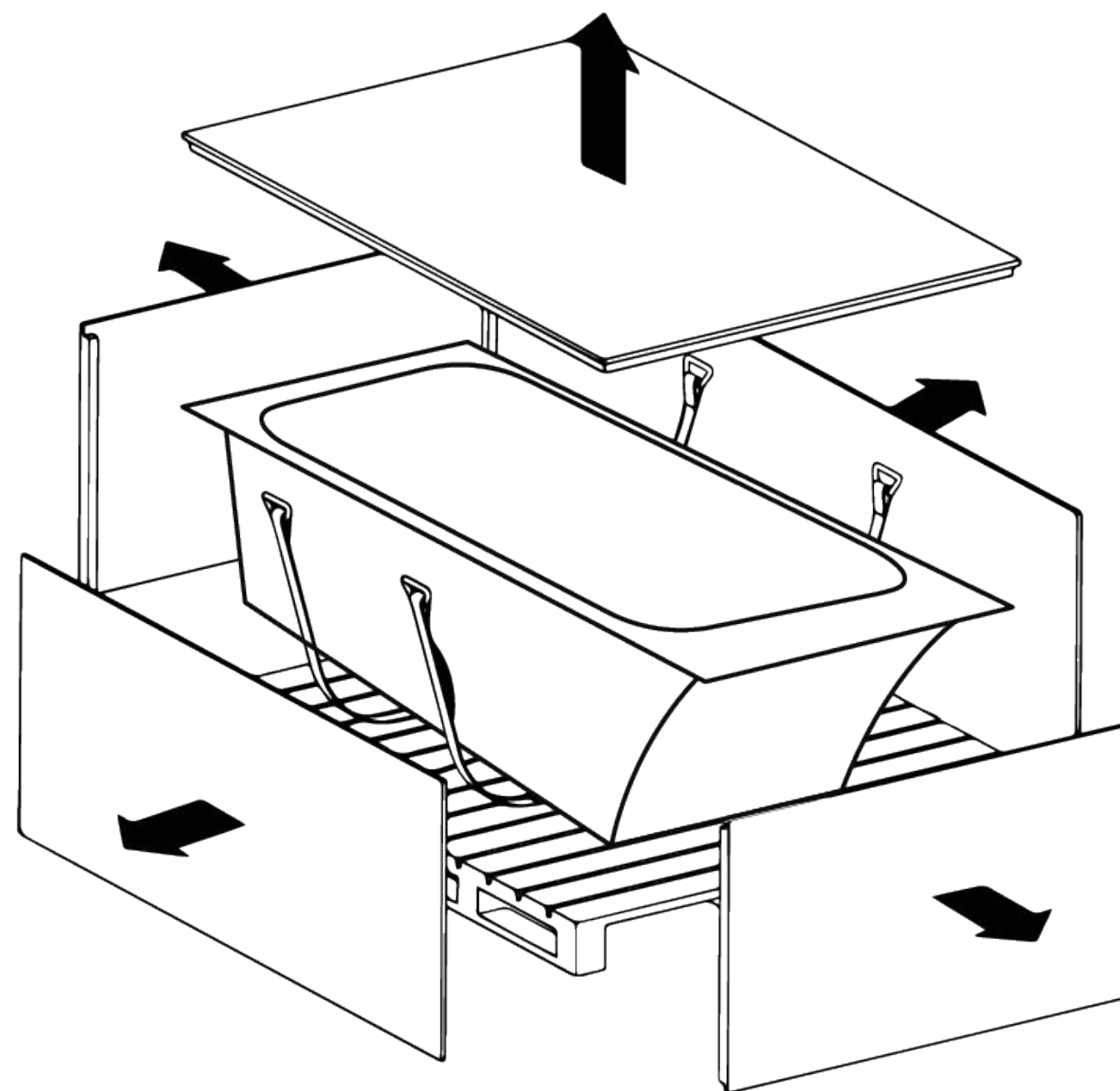
Не используйте губки из металлической проволоки.

При удалении загрязнений с поверхностей не прилагайте больших усилий.

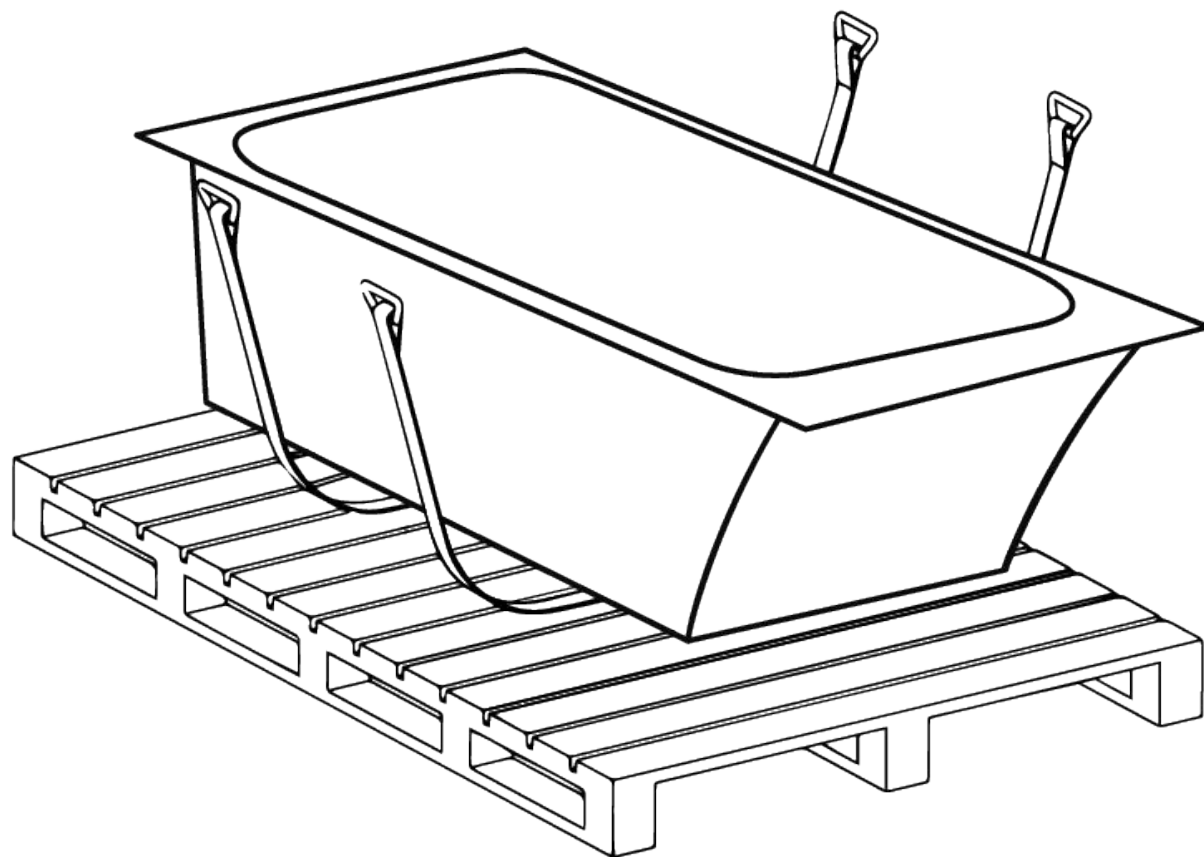
RU

1

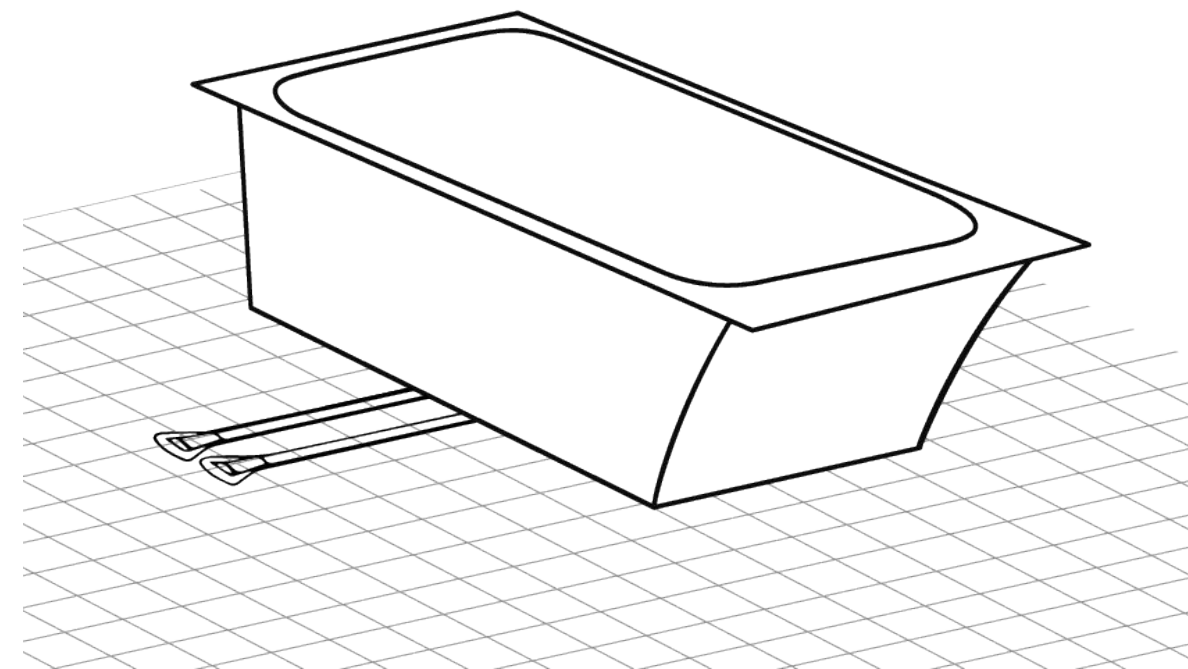
- EN** Unpack the box.
- DE** Den Kasten zu zerlegen.
- IT** Smontare la cassa.
- RU** Разобрать ящик.



- 2**
- EN** Remove the protective cover and the holding straps. Remove the wrap.
 - DE** Von den Schutzriemen zu befreien. Die Luftkissenfolie zu entfernen.
 - IT** Liberare dalle corde di fissazione. Rimuovere il film a bolle d'aria.
 - RU** Освободить от защитных ремней. Удалить пленку.



- 3**
- EN** Please, use the straps to move the unit to the installation site. Fit the temporary supports before installing the unit.
 - DE** Die Beförderung des Erzeugnisses zur Stelle der Montage, mit den Riemen, die im Satz gehen, zu verwirklichen. Vor der Montage des Erzeugnisses stellen Sie die vorübergehenden Stützen fest.
 - IT** Trasportare l'oggetto al posto di montaggio sulle corde aggiunte. Prima di montare l'articolo, installare i sostegni temporanei.
 - RU** Транспортировку изделия к месту монтажа осуществлять на ремнях. Перед монтажом изделия установите временные опоры.

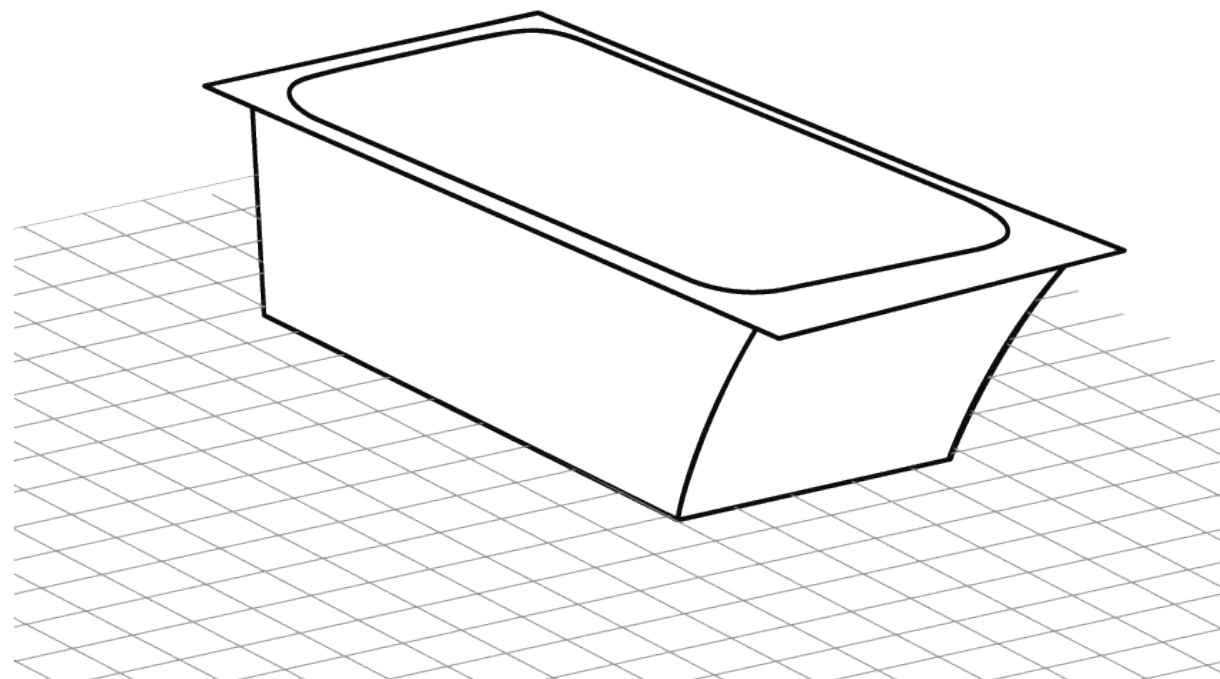


4

- EN** Connect the sewage hydraulic seal with a house sewer. Inspect the connection for leaks.
- DE** Die Schachtel des Hydroverschlusses mit dem zentralen Kanalisationsrohr zu verbinden. Auf die Durchflüsse zu prüfen.
- IT** Collegare la scatola del sifone antiodore con il tubo centrale delle fognature. Controllare in termini di trapelazione.
- RU** Соединить коробку гидрозатвора с центральной канализационной трубой. Провести проверку на протечки.

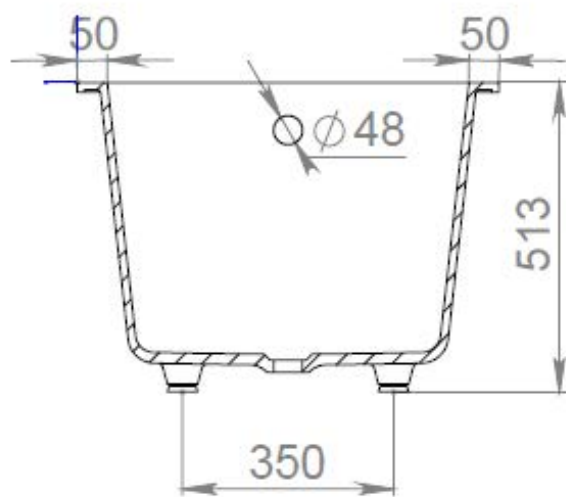
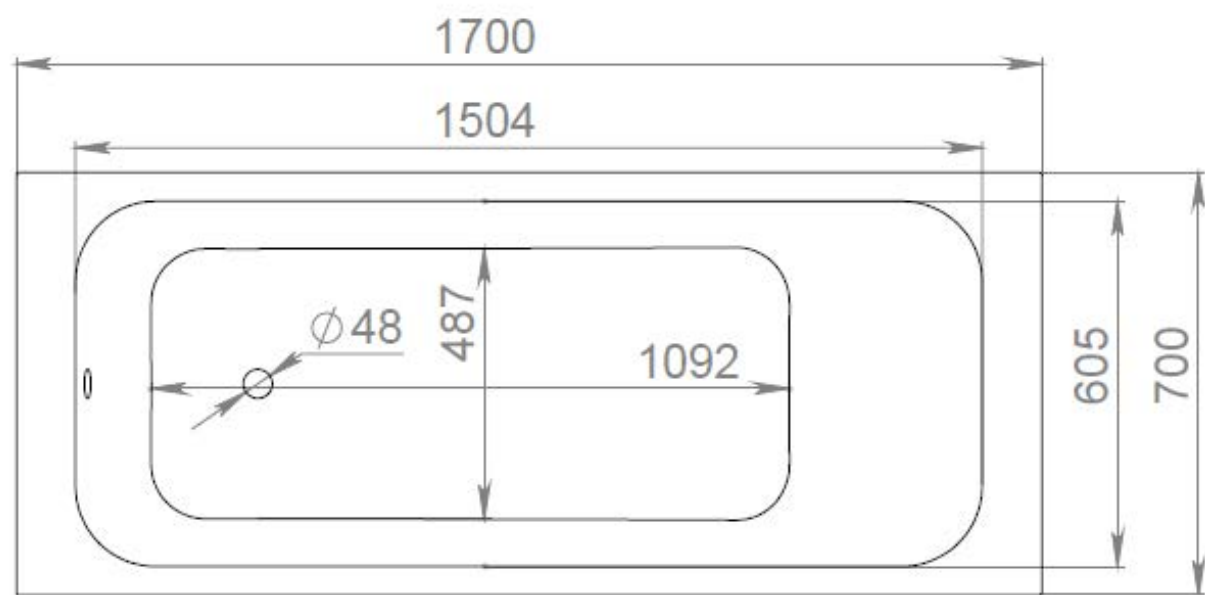
5

- EN** Remove the temporary supports. Adjust the bathtub legs. Install the unit in the place of permanent operation. Remove the fabric straps.
- DE** Die vorübergehenden Stützen zu entfernen. Die Regulierung der Stiele des Rahmens zu erzeugen. Das Erzeugnis auf den Platz der ständigen Verwendung festzustellen. Die Geweberiemen zu entfernen.
- IT** Rimuovere sostegni temporanei. Regolare i piedi del infisso. Installare l'oggetto al posto del utilizzo permanente. Togliere corde tessutali.
- RU** Убрать временные опоры. Произвести регулировку ножек. Установить изделие на место постоянной эксплуатации.

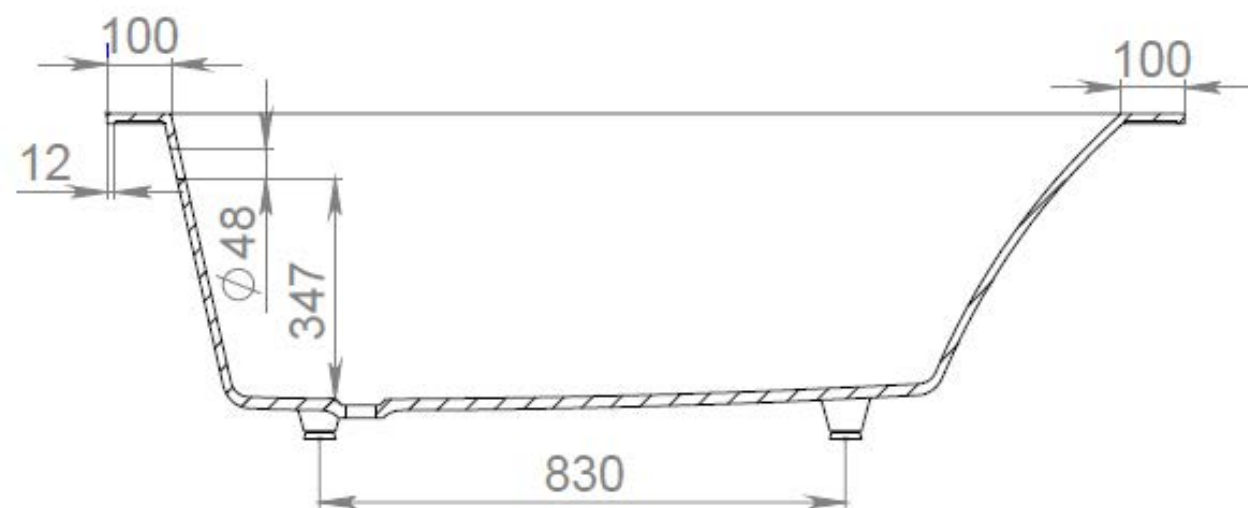
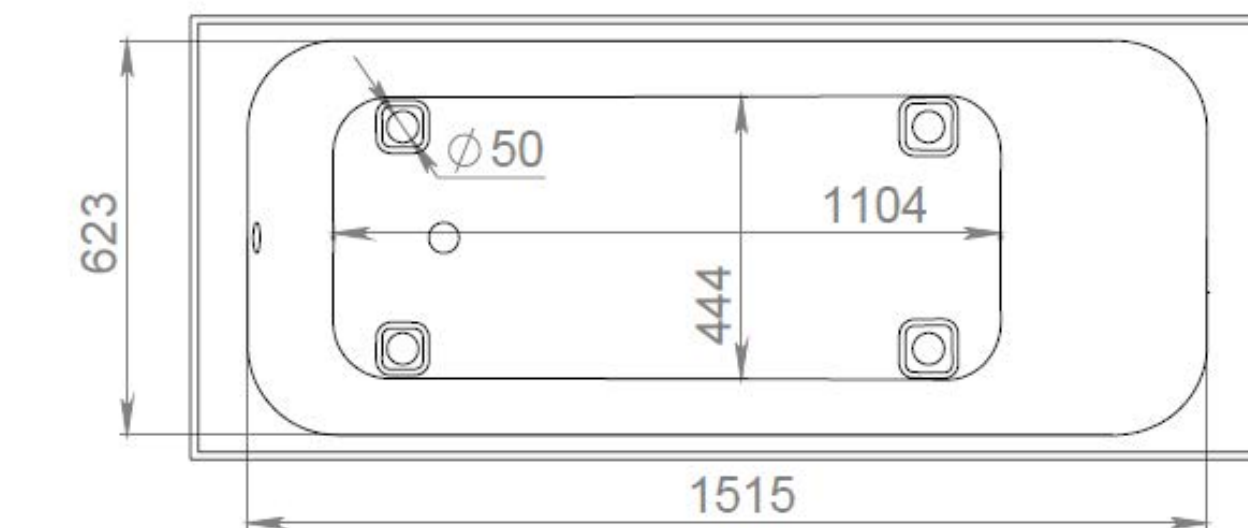


6

- EN** Overall unit dimensions.
- DE** Die Gesamtabmessungen des Erzeugnisses.
- IT** Dimensioni d'ingombro del oggetto.
- RU** Габаритные размеры изделия.



7



Разработано и используется с разрешения и по согласованию с правообладателем товарного знака



Salini S.r.l.

Piazza del Duomo, 20
20122 Milano

Italia

Telefono: +39/02 72 22 201
Telefax: +39/02 86 13 75