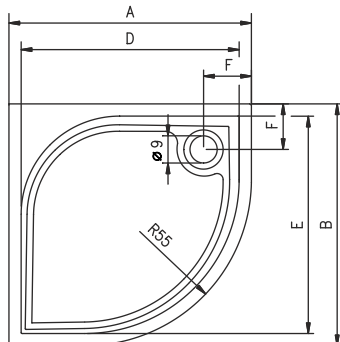
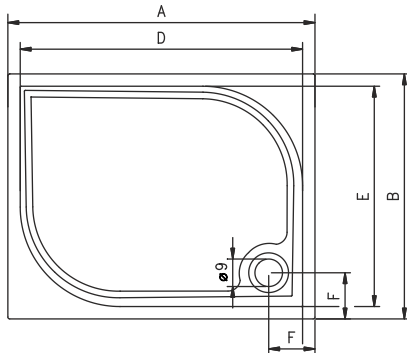
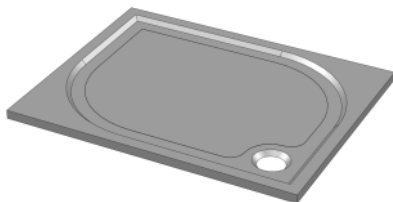




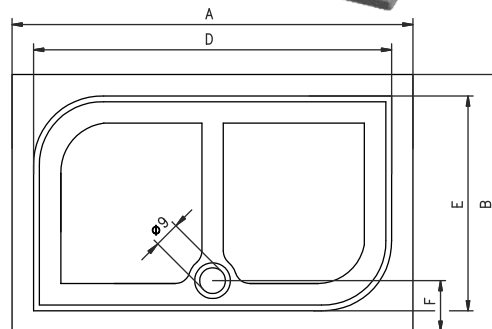
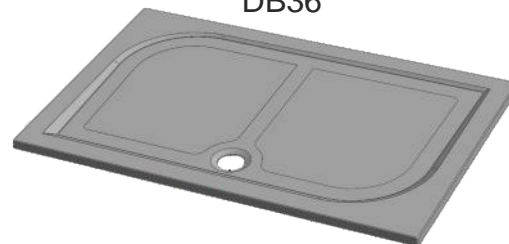
DB10, DB14, DB18



DB20, DB21,
DB31, DB32, DB33, DB34



DB36



model	A [cm]	B [cm]	C [cm]	D [cm]	E [cm]	F [cm]
DB10	80	80	3	71	71	15
DB14	90	90	3	81	81	18
DB18	100	100	3	91	91	18
DB20	80	80	3	71	71	15
DB21	90	90	3	81	81	18

model	A [cm]	B [cm]	C [cm]	D [cm]	E [cm]	F [cm]
DB31	100	80	3	91	71	15
DB32	100	90	3	85	75	18
DB33	120	80	3	110	70	15
DB34	120	90	3	105	75	19
DB36	140	90	3	125	75	18

CZ

Záruka

Na sprchové vaničky z litého mramoru (kolping) se záruka vztahuje na výrobní vady. Předpokladem pro její platnost je odborné zacházení a instalace uznávanou odbornou firmou. Dodatečné změny, zvláště změny povrchu všech druhů, stejně jako vzduchové bubliny na spodní straně výrobku, nejsou předmětem záruky.

Osvědčení o kvalitě.

Výrobky jsou ve shodě s Nařízením vlády 163/2002 Sb., ve znění nařízení vlády 312/2005 Sb. Shoda byla posouzena dle ČSN EN 14527:2006 + A1:2010.

Necitlivé na chemikálie běžně používané v koupelně. Následující chemikálie a barvicí prostředky nezanechávají žádné stopy na povrchu (testováno dle výše uvedené normy): Kyselina octová (10%), Hydroxid sodný (5%), Etanol (70%), Chlornan sodný (5% aktivní chlór), Metylenová modř (1%).

Odolné vůči tepelnému šoku (test dle výše uvedené normy – střídavé působení horké vody o teplotě +75°C a studené vody o teplotě +12°C).

Každodenní údržba

Doporučujeme provádět pravidelné čištění za účelem odstranění nerozpustných částic z povrchu. A to teplou mýdlovou vodou a následným osušením povrchu vany. Nenechávejte čisticí prostředky delší dobu na povrchu vany. Vaničky mají dobrou odolnost proti kyselinám, ale neměly by přijít do kontaktu se zásadami nebo organickými rozpouštědly, jako např. hydroxid sodný nebo některými univerzálními čistícími, wc čistícími, bělícími, rozpouštědly, zapálenými cigaretami, silnými chemikáliemi jako např. látky pro chemické čištění, odstraňovače nátěrů, aceton, preparáty na bázi citrusů nebo odlakovače na nehty. Při napouštění doporučujeme nejdříve pustit kohoutek se studenou vodou a poté s teplou. Napouštěná voda nesmí mít teplotu vyšší než 60°C.

Údržba

Oprava drobných škrábanců: drobné škrábance, pokud k nim došlo během instalace, mohou tyto být odstraněny vybrušením poškozeného místa voděodolným smrkovým papírem zrnitosti 2000 a vyšší pod vodou. Pro přešetření povrchu po určité době užívání použijte neutrální leštidlo na chromy a laky. Na velice jemné škrábance nemusí být použit smrkový papír, pro tento případ stačí povrch vyčistit jemným kartáčkem nebo houbičkou (ne drátěnkou) se slabým abrazivním krémovým čistěčem. Poté očistíte celou plochu čistou vodou a přešetíte, jak je uvedeno výše.

RIHO nenese žádnou zodpovědnost za negativní výsledek odstraňování škrábanců způsobený uživatelem. Doporučujeme kontaktovat servisní středisko RIHO nebo specializovanou firmu zabývající se odstraňováním škrábanců.

NL

Garantie

Voor de giethars douchebakken (Kolping) geven we 5 jaar garantie op fabricage fouten. Voorwaarden voor geldigheid van garantie zijn normaal gebruik, evenals geïnstalleerd door een gekwalificeerd installateur. Na installatie gevonden afwijkingen, vooral aan het materiaal oppervlak evenals luchtballen aan de onderzijde van het product, worden uitgesloten van garantie.

Kwaliteitscertificaat

Het product voldoet aan regering besluitnummer 163/2002 en nr. 312/2005. De overeenstemming werd beoordeeld op grond van CSN EN 14527:2006 + A1: 2010.

Ongevoelig voor vloeistoffen die gewoonlijk worden gebruikt in de badkamer. De volgende vloeistoffen laten geen zichtbare sporen op het oppervlak (getest volgens normen bovengenoemde): Azijnzuur (10%), Natriumhydroxide (5%), ethanol (70%), natriumhypochloriet (5% actief chloor), methyleenblauw (1%).

Bestand tegen hittestoch (getest volgens de normen hierboven vermeld - wisselende werking van warm water temperatuur van +75°C en koud water temperatuur +12°C).

Reiniging

Riho adviseert om de douchebak regelmatig te reinigen, om onoplosbare residuen te verwijderen. Gebruik hierbij warm water met een milde allesreiniger. Spoel vervolgens het bad uit met koud water. Laat reinigingsmiddelen niet intrekken. Het is aan te raden om altijd eerst wat koud water in een leeg bad te laten lopen voor het verder te vullen met warm water. Riho adviseert dat de temperatuur van het warme water niet hoger mag zijn dan 60°C.

De douchebak heeft een goede weerstand tegen zuren, maar mag niet in contact komen met basen of organische oplosmiddelen, zoals natronloog, wc-reinigers, bleekmiddelen, agressieve oplosmiddelen, brandende sigaretten, sterke chemicaliën, zoals stomerij vloeistoffen, afbijtmiddelen, aceton, citrus-gebaseerde chemicaliën of nagellak verwijderaar.

Reparatie

Kras verwijderen: Krassen kunt u verwijderen met waterbestendig schuurpapier, korrel 2000 of hoger, en water. Polijst het oppervlak vervolgens met een neutraal gekleurde autolak polijstmiddelen, huishoudelijke metaal polijst middelen. Het kan mogelijk zijn om zeer kleine krassen te verwijderen zonder schuurpapier. Dit door te boenen met een mild schurend schoonmaakmiddel. (gebruik geen metalen schuurspoonsjes) Reinig vervolgens het gehele oppervlak met voldoende water en polijst het.

Riho kan niet verantwoordelijk worden gehouden voor een negatief resultaat van krasverwijdering door de gebruiker. Wij adviseren om contact op te nemen met Riho of een gespecialiseerd bedrijf voor het verwijderen van krassen.

EN

Guarantee

To cast marble showertray (kolping) is given five years guarantee against faulty manufacture. Conditions for validity of the guarantee are normal use, as well as installation by a qualified professional. Later alterations of any kind, especially to the surface, as well as air bubbles on the underside of products delivered by us are excluded from this guarantee.

Certificate of quality

Product complies with Government Decree No. 163/2002, the Coll. And No. 312/2005, the Coll. The compliance was assessed under SN EN 14527:2006 + A1:2010.

Unaffected by liquids normally used in bathrooms. Following liquids leave no visible traces on surface (tested according to norms mentioned above): Acetic acid (10%), Sodium hydroxide (5%), Ethanol (70%), Sodium hypochlorite (5% active chlorine), Methylene blue (1%).

Resistant against heatshock (tested according to norms mentioned above - alternate action of hot water temperature +75°C and cold water temperature +12°C).

Everyday cleaning

It is advised that the showertray is cleaned regularly, to remove any insoluble products. Warm soapy water should be used and then the bath should be wiped. Don't let cleaners soak in. Showertray has good resistance properties to acids but should not come into contact with alkalis or organic solvents, such as caustic soda, and by some multi-surface cleaners, wc cleaners, Bleaches, Harsh solvents, Burning cigarettes, strong chemicals such as dry cleaning fluids, paint strippers, Acetone, Citrus based chemicals or nail varnish remover. It is advisable always to run in some cold water before turning on the hot tap. We recommend the hot water be no more than 60°C.

Care and Maintenance

Repairing a scratch: if any scratches occur during installation these can be removed by rubbing with a 2000-grit waterproof abrasive paper and water. Re-polish the surface afterwards using a neutral automotive color restorer or household metal polish. It may be possible to polish very fine scratches away without using abrasive papers: scrubbing gently with a soft brush or plastic pad (not metal scouring pad) and a mildly abrasive cream cleaner. Afterwards scrub the whole area with plenty of clean water and re-polish as before.

RIHO cannot be held responsible for a negative result of scratch removal by the user. We recommend contacting Riho or a specialist company to remove scratches.



D

Garantie:

Für die Mineralguss Duschwannen aus der Modellreihe Kolping erhält man 5 Jahre Garantie auf Fabrikationsfehler. Voraussetzung für die Gültigkeit der Garantie ist eine normale Nutzung, sowie die Installation durch einen qualifizierten Fachmann - Fachbetrieb. Nachträgliche Änderungen jeglicher Art, insbesondere an der Oberfläche, sowie Luftblasen an der Unterseite der von uns gelieferten Produkten sind von dieser Garantie ausgenommen.

Qualitätszertifikat:

Das Produkt entspricht den gesetzlichen Voraussetzungen der Zulassungen und Vorschriften gemäß Nr. 163/2002 und Nr. 312/2005. Die Unbedenklichkeitsbescheinigung wurde unter SN EN 14527:2006 + A1:2010 ausgestellt.

Unabhängig der Flüssigkeiten die in der Regel in Bädern verwendet werden hinterlassen normale Reinigungsmittel keine sichtbaren Spuren auf der Oberfläche. (Dieses wurde geprüft nach den oben aufgeführten Normen): Essigsäure (10%), Natriumhydroxid (5%), Ethanol (70%), Natriumhypochlorit (5% aktives Chlor), Methylenblau (1 %).

Das Material ist beständig gegen Hitzeschock (ebenfalls geprüft nach den oben aufgeführten Normen – Geprüft wurde die Einwirkung von heißem Wasser bei +75°C und kaltem Wasser bei einer Temperatur +12°C).

Reinigung:

Um hartnäckigen Schmutz zu entfernen empfiehlt Riho Ihnen die Duschwanne mit mildem Reinigungsmittel und warmem Wasser zu reinigen und nach der Reinigung mit kaltem Wasser nach zu spülen. Achtung: Reinigungsmittel nie einziehen lassen! Desweiteren empfehlen wir Ihnen um eine leere Wanne erst mit etwas kaltem Wasser zu füllen und danach mit warmem Wasser voll laufen zu lassen.

Die Wassertemperatur sollte nicht höher sein als 60°C.

Die Duschwannen hat einen guten Widerstand gegen Säuren, darf jedoch nicht in Berührung kommen mit alkalischen oder organischen Lösungsmitteln wie WC-Reiniger, Bleichmitteln, aggressive Lösungsmittel, starke Chemikalien, Chemische Flüssigkeiten, Beizmittel, Azeton, auf Citrus basierte Chemikalien, oder Nagellack und brennende Zigaretten.

Versorgung und Reparatur:

Kratzer beseitigen: Kratzer können Sie mit wasserbeständigem Scheuepapier (2000 oder höher) und Wasser entfernen. Polieren Sie danach die Stelle mit einem Autolack welcher farblich neutral ist. Eine andere Option ist ein Haushalt-Poliermittel zu verwenden. Durch zu wischen mit einem mildem Reinigungsmittel (kein metallenen Scheuerschwamm verwenden), können möglicherweise kleine Kratzer ohne Scheuepapier entfernt werden. Danach die ganze Oberfläche mit genügend Wasser reinigen und polieren.

Riho kann nicht zur Verantwortung gezogen werden für ein negatives Resultat der Kratzerbeseitigung durch den Verbraucher. Wir empfehlen Ihnen um mit Riho Kontakt auf zu nehmen oder ein spezialisierten Betrieb dafür ein zu schalten.

F

Garantie

Pour les receveurs de douche en marbre de synthèse (Kolping), nous donnons 5 ans de garantie contre les défauts de fabrication. Les Conditions de validité de la garantie sont les habituelles, c'est-à-dire que le produit doit être installé suivant les normes par un installateur qualifié. Après l'installation, toute constatation d'un défaut sous forme de bulles au fond du produit, sont exclues de la garantie.

Certification de Qualité

Le produit est conforme aux normes du gouvernementales nr. 163/2002 et nr. 312/2005. L'accord a été évaluée selon la norme EN 14527:2006 CSN + A1: 2010. Imperméable aux liquides, qui sont normalement utilisés dans la salle de bain. Les liquides suivants ne laissent pas de traces visibles sur la surface (testé selon les normes mentionnées ci-dessus): l'acide acétique (10%), hydroxyde de sodium (5%), l'éthanol (70%), l'hypochlorite de sodium (5% de chlore actif), le bleu de méthylène (1%). Résistant aux chocs thermiques (testé selon les normes mentionnées ci-dessus – suivant les effets de changement de la température d'eau chaude de 75°C et d'une température de l'eau froide 12°C).

Nettoyage quotidien

Nous conseillons un nettoyage du tub de douche régulier avec une solution savonneuse tiède et non agressive. Sécher le bain immédiatement après nettoyage à l'aide d'un chiffon doux et non agressif. Ne laissez rien tremper ni stagner comme produits de nettoyage au risque d'altérer ou abîmer la matière.

Le tub de douche a des bonnes propriétés de résistance aux acides, mais ne doit pas entrer en contact avec produits alcalins ou des solvants biologiques (organiques), comme la soude caustique ou des produits nettoyants multi-surfaces, ex : produits d'entretien pour WC, des Décolorants (Eaux de javel), des solvants, Brulures de cigarettes, produits chimiques forts tels que ceux utilisés pour le nettoyage a sec de surfaces, des décapants, l'Acétone, des Agrumes, des produits chimiques pour les ongles etc. Ne jamais laisser tremper des vêtements ni d'autres choses dans le bain en vue de leur nettoyage. ...

Il est toujours recommandé lors du remplissage du bain de d'abord faire fonctionner (couler) de l'eau froide avant de faire couler de l'eau chaude. La température maximum de l'eau d'utilisation ne pourra jamais dépasser les 60°C.

Soin et Entretien (Maintenance)

Réparation d'une rayure: si pendant l'installation des rayures se produisent, celles-ci peuvent être enlevés en frottant avec un papier abrasif n 2000 ou + imperméable et de l'eau claire. Repolissez ensuite la surface en utilisant un restaurateur pour automobile neutre style polish. Il peut être possible de polir des rayures apparentes moins prononcées, sans utiliser de papier abrasifs: nettoyage a fond (gommage) doucement avec une brosse douce, (pas de tampon a récurer métallique), ou un nettoyant creme légèrement abrasif non coloré. Nettoyez ensuite a fond la partie traitée abondamment avec de l'eau claire, sécher la partie traitée et repolissez avec un polish automobile comme précédemment décrit.

Riho ne peut pas être tenu responsable d'un résultat non satisfaisant d'un traitement de rayures effectuées par l'utilisateur. Nous recommandons d'entrer en contact avec Riho ou une société spécialisée dans le polissage et la réparation de baignoires pour enlever les rayures ou toute réparation nécessaire.

PL

Gwarancja

Brodziki wykonane z marmuru syntetycznego (Kolping) obje te s 5 letni gwarancj na wady produkcyjne. Warunkiem zachowania gwarancji jest dostosowanie si do zalece producenta dotycz cych monta i zabudowy oraz ytkowanie produktu zgodnie z jego przeznaczeniem. Przed instalacj produktu nale y dokladnie sprawdzi jego stan pod k tem ewentualnych uszkodzce mechanicznych. Pó niejsze zgłoszenia dotycz ce uszkodzce mechanicznych powierzchni nie podlegaj gwarancji. P cheryki powietrza oraz lady odlewnicze na spodniej cz ci brodzika nie maj wplywu na jego wla ciwo ciu ytkowe i nie stanowi podstawy do reklamacji.

Normy jako ciowe

Produkt zgodny z norm PN-EN 14527:2006 + A1:2010. Produkt niewra liwny na wi kszo plynów u ywanych w łazience.

Nast puj ce plyny nie pozostawiaj widocznych, trwalych zmian powierzchniowych (testowano zgodnie z powy sz norm): kwas octowy (10%), wodorotlenek sodu (5%), etanol (70%), podchloryn sodu (5% aktywnego chloru), bñ kit metylenowy (1%).

Oporno na zmiany temperatury została sprawdzona zgodnie z powy sz norm (naprzemienne dziaanie gor cej +75°C oraz zimnej +12°C).

Codzienna piel gnacja

Zaleca si regularne czyszczenie brodzika w celu usuniecia wszelkich nierozpuszczalnych zanieczyszczce . Brodziki nale y czy ci przy u yciu ciepłej wody z mydlem, po czym dokladnie wytrze powierzchnie do sucha. Nale y unika pozostawienia rodków czyszcz cych dlu ej ni jest to konieczne. Brodziki s odporne na dziaanie wi kszo ci kwasów, jednak nale y je chroni przed substancjami zasadowymi oraz rozpuszczalnikami organicznymi, takimi jak soda kaustyczna a tak e niektórymi rodkami czyszcz cymi, rodkami do czyszczenia WC, wybielaczami, rozpuszczalnikami, silnie oddziauj cymi chemicznymi rodkami pior cymi, acetonem, benzenem, zmywaczami do paznokci, detergentami na bazie kwasu cytrynowego oraz arem papierosowym.

Przed wlianiem gor cych lub wrz cych plynów (w tym wody z sieci) nale y wzce niej odkr ci kurek z zimn wod . Zalecana maksymalna temperatura wody nie powinna przekroczy 60 stopni Celsjusza.

Ochrona i konserwacja

Naprawa zarysowa : je li podczas monta u lub u ytkowania na powierzchni brodzika wyst pi rysy, mog by one usuni te przy pomocy wodnego papieru ciernego o gramaturze 2000. Nast pnie powierzchni nale y wypolerowa za pomoc rodka do polerowania powierzchni lakierowanych lub metalowych. Delikatne zarysowania mog by usuni te z wył czeniem papieru ciernego a jedynie za pomoc pasty polerskiej.

Firma RIHO nie ponosi odpowiedzialno ci za rezultaty samodzielnie podejmowanych napraw. W celu ich przeprowadzenia zaleca si kontakt z serwisem RIHO.

H

Garancia:

Az öntött márvány zuhanytálcák gyártásánál keletkezett esetleges hibákra, cégünk öt év garanciát vállal. A garancia csak rendeltetészerű használat esetén, szakember által beépített tálcán keletkezett sérülésekre vonatkozik. Minden egyéb későbbi változás, változtatásból eredo (különösen a felszíni), illetve az általunk szállított tálcák alján keletkezett légbuborékokra a garancia nem érvényes.

Tanusítvány:

A termék megfelel a 163/2002. és 312/2005. számú kormány rendeletek előírásainak. A tálcá anyaga ellenálló a fürdőszobában használt általános folyadékokra.

A vizsgálat a CSN EN 14527:2006 + A1:2010 számú rendelet alapján került értékelésre.

A következőkben felsorolt folyadékok nem hagyják nyomot a tálcá felületén (a fent említett norma alapján tesztelve): Ecetsav (10%), nátrium-hidroxid (5%), etanol (70%), nátrium-hipoklorit (5% aktív klór), metilénkék (1 %).

A tálcá anyaga ellenálló (a fenti norma alapján bevizsgálva) a + 75°C homérsékletű forró víz és +12°C homérsékletű hideg víz homérséklet tartományban.

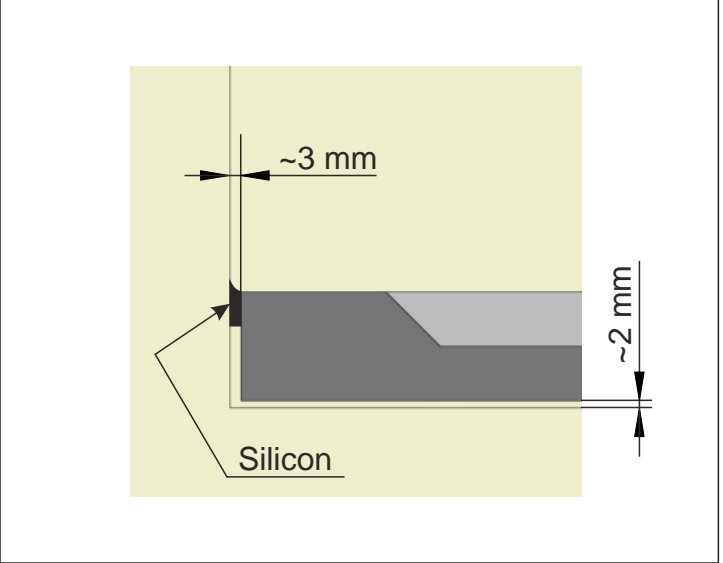
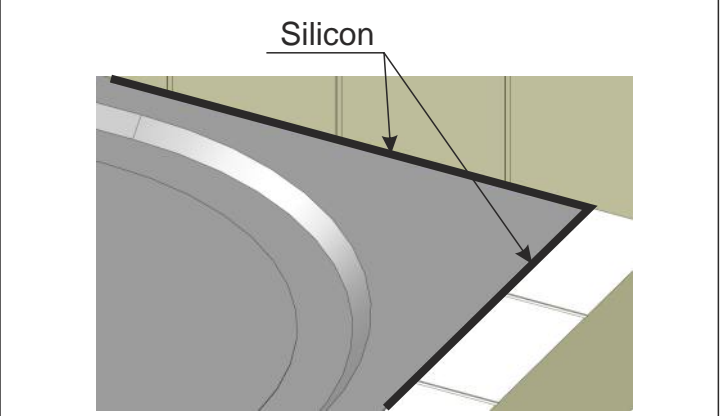
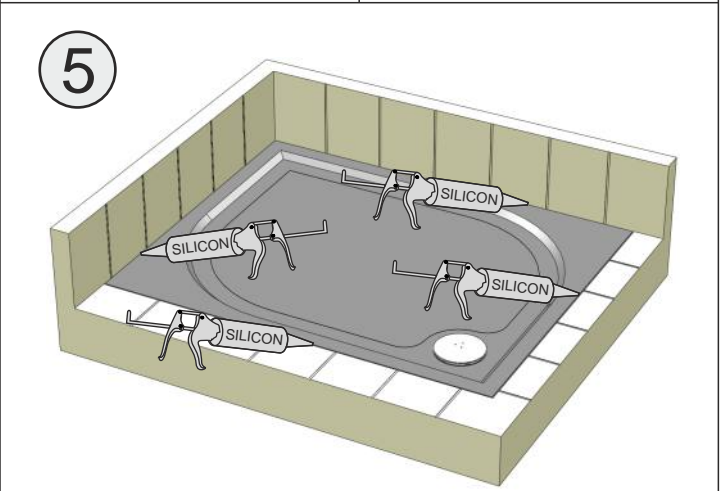
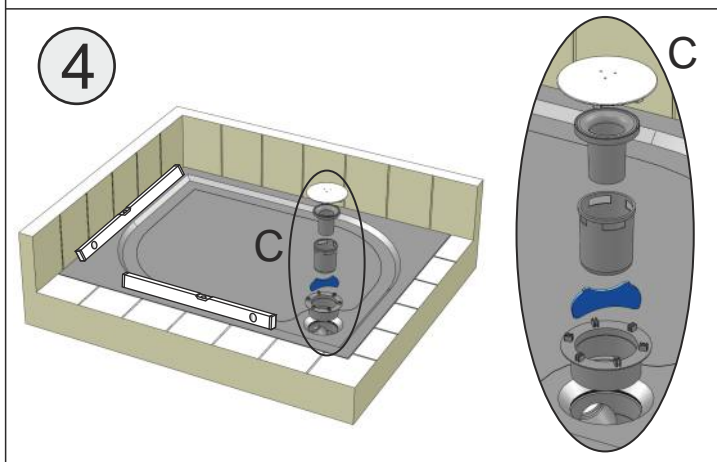
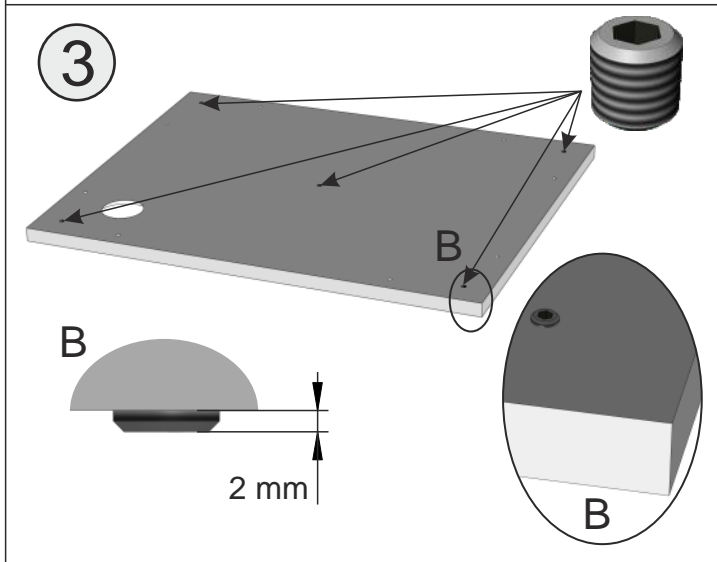
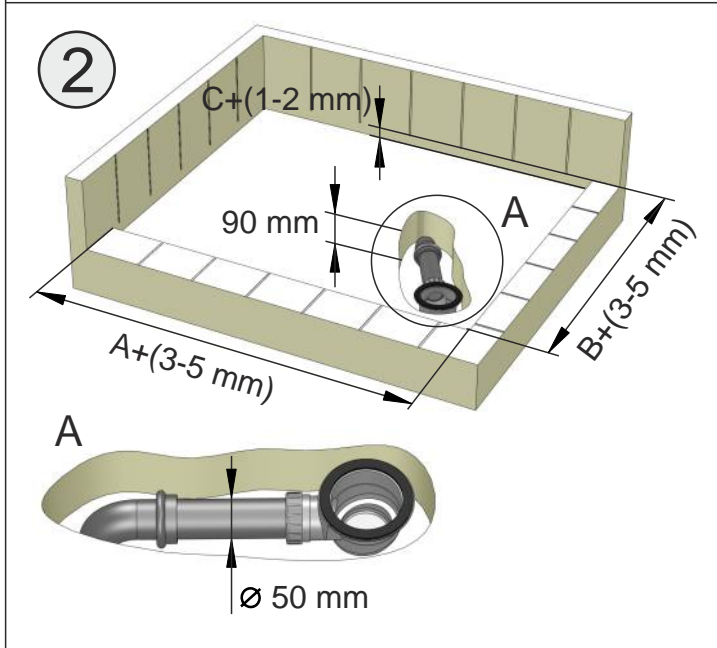
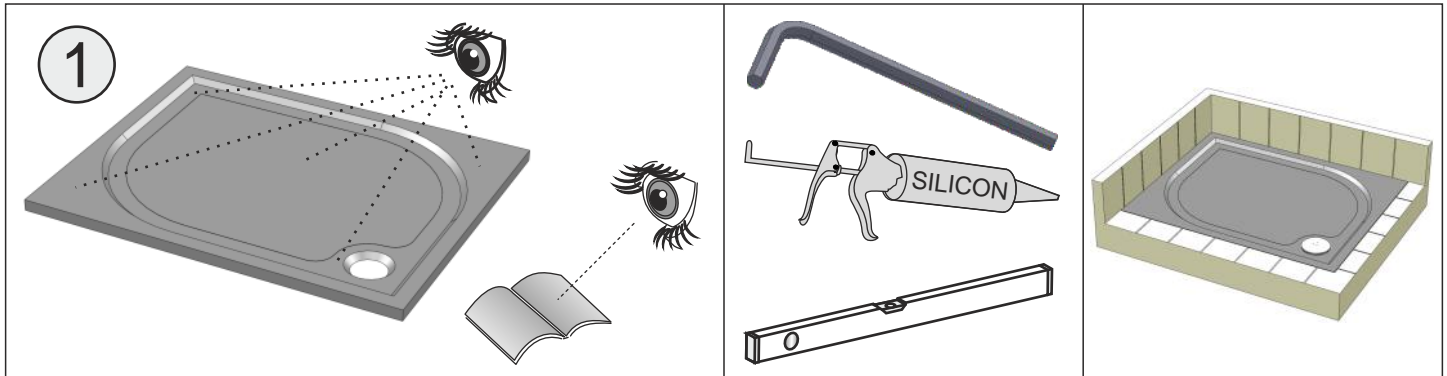
Minden napos tisztítás

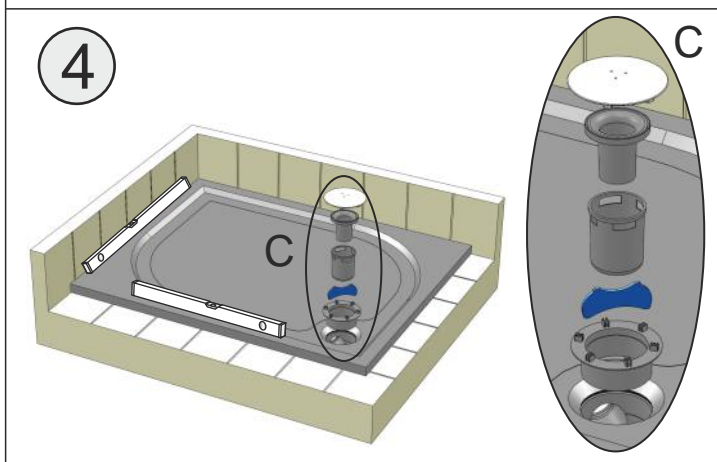
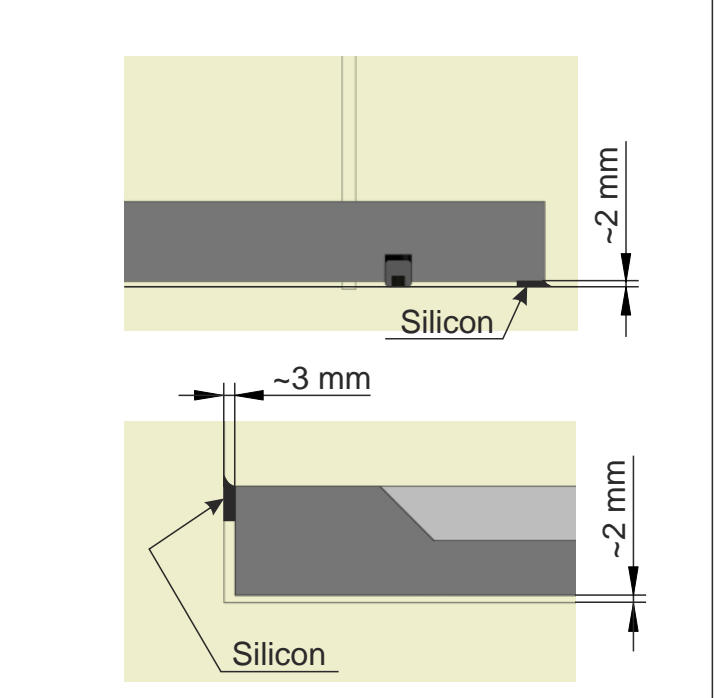
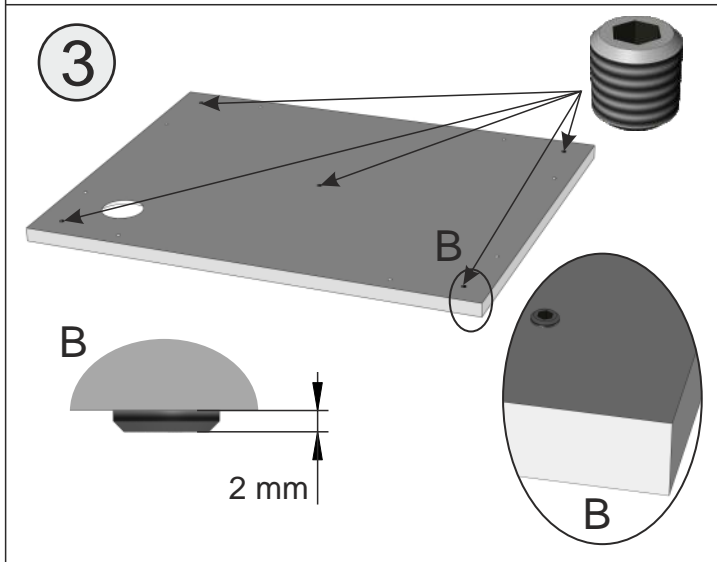
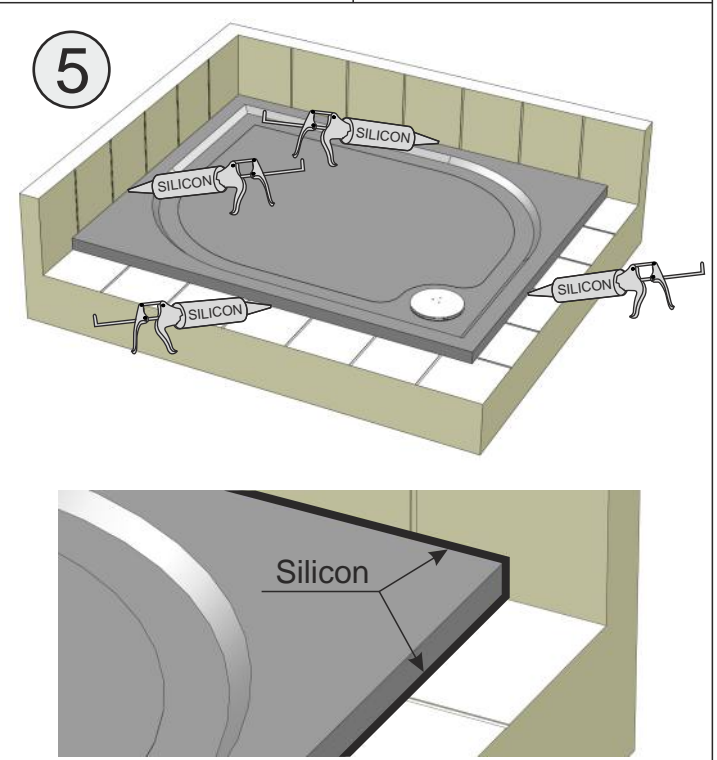
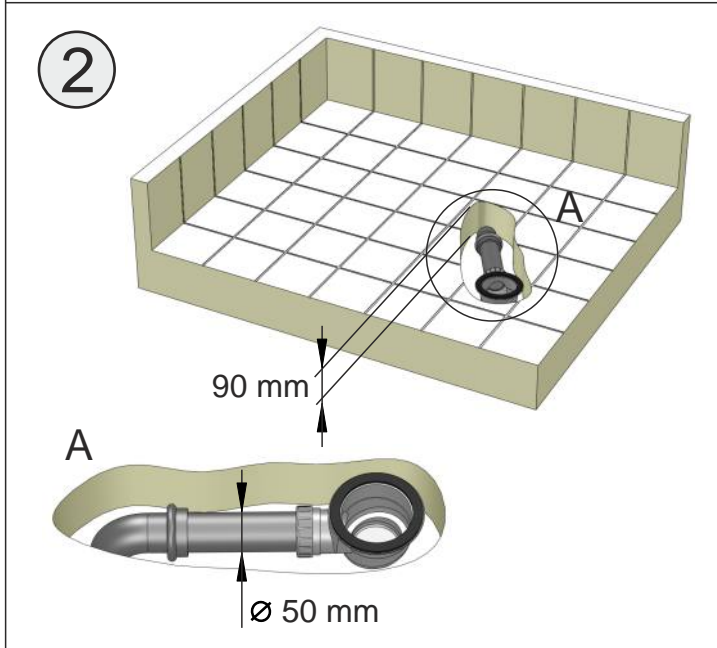
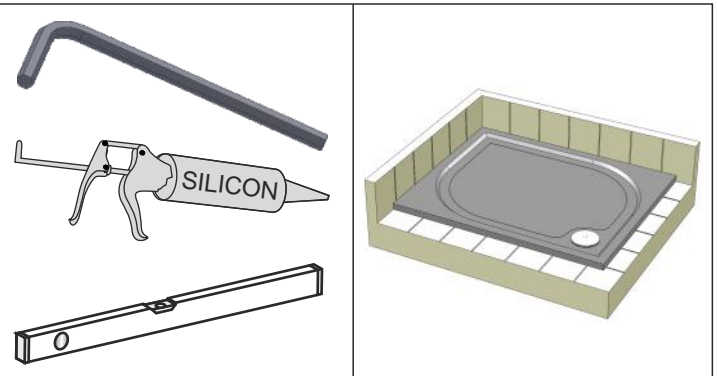
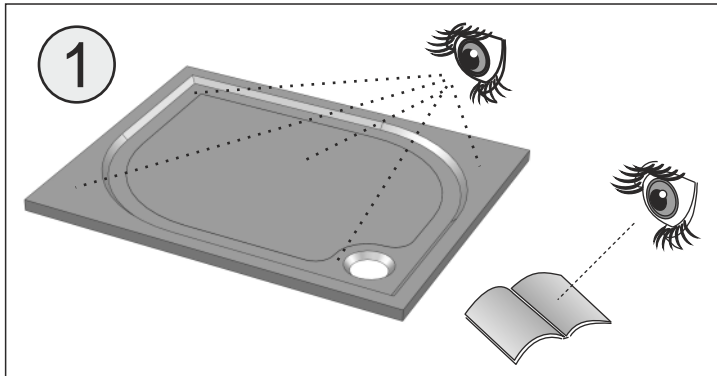
A kád rendszeres tisztítása ajánlott annak érdekében, hogy megelőzzük a szennyeződések lerakódását. Tisztítsa meg a kádat meleg szappanos vízzel és törölje szárazra. Soha ne hagyjon egyetlen tisztítószert sem hosszú ideig a termék felületén! A kád felülete jó ellenálló képességgel rendelkezik a savas hatások ellen, de nem érheti alkáli vagy szerves oldószer, mint például maró anyagok és néhány multi-surface (vegyes felületre ajánlott) tisztítószert, wc tisztítószert, hipó, szemesítés tisztítószert, ég /parázsló cigarettá, er s vegyi anyagok mint például vegytisztító szerek, acetón, citromsavas tisztítószert vagy körömlakk lemosó. Miel tt a kádba forró vizet engedne, ajánlott egy kevés hideg vízzel feltölteni. A forró víz hőmérséklete ne legyen magasabb 60 Celsius foknál.

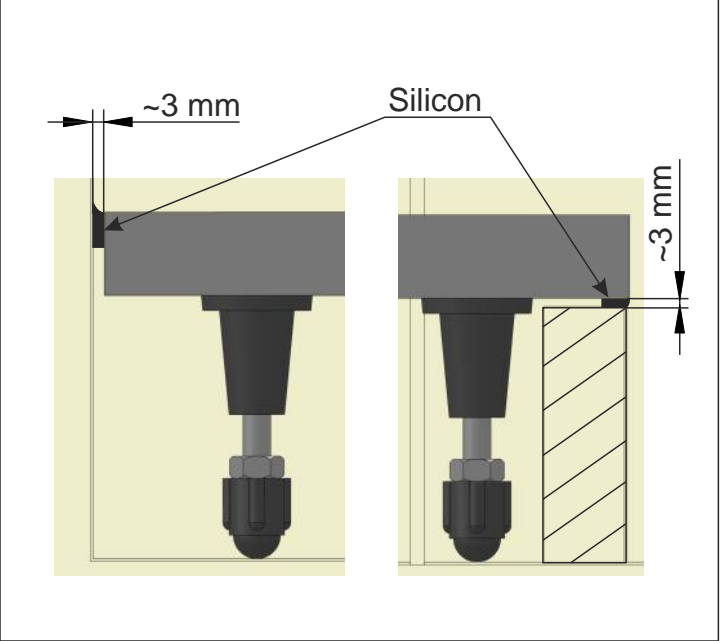
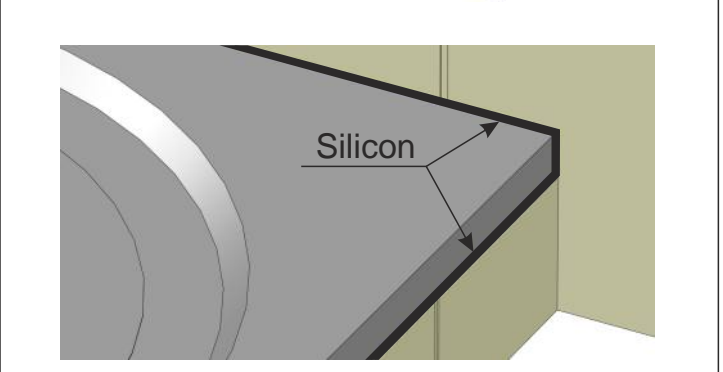
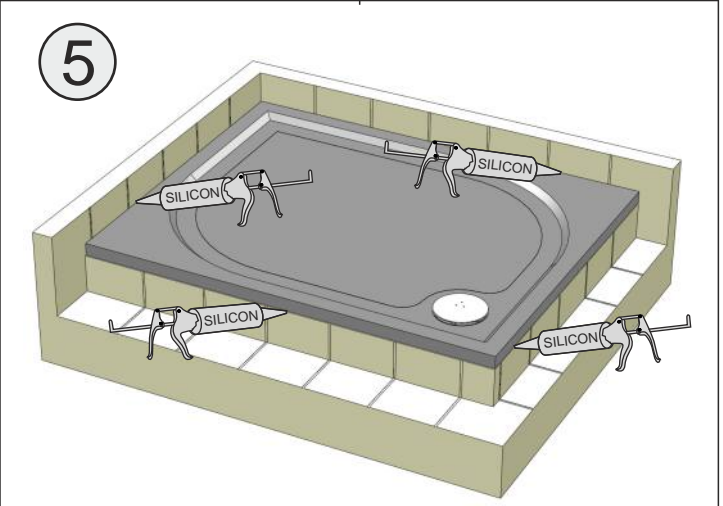
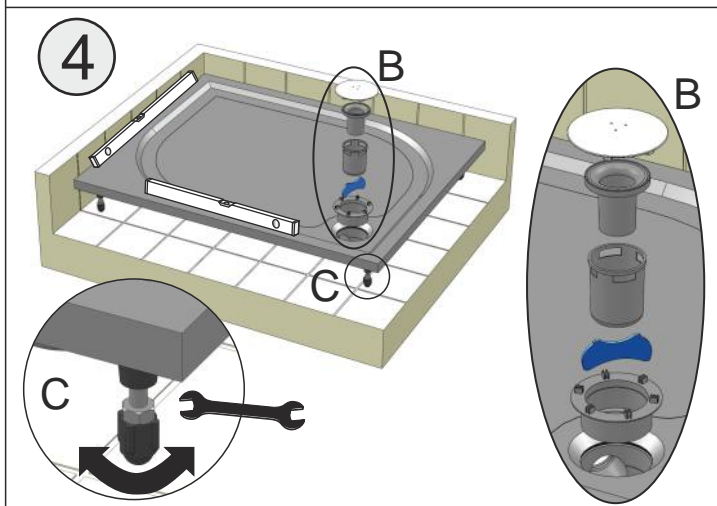
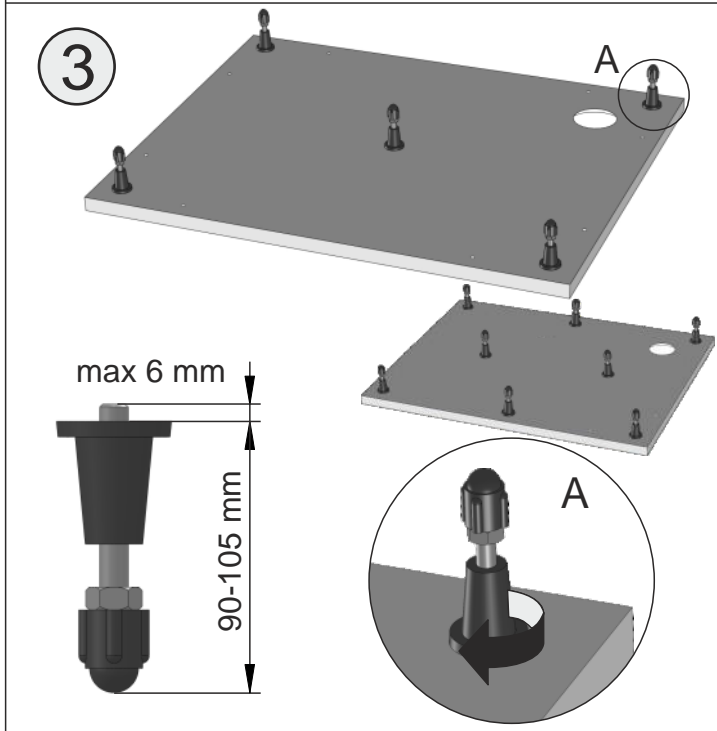
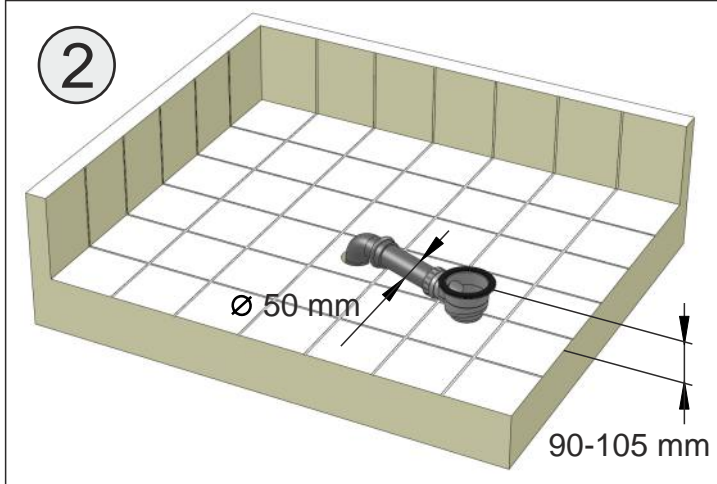
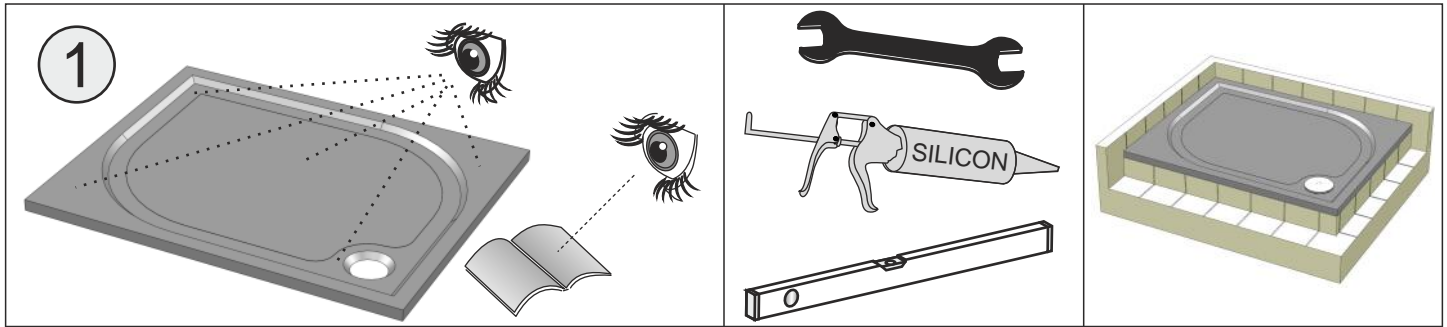
Karbantartás

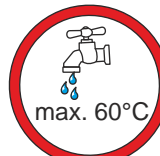
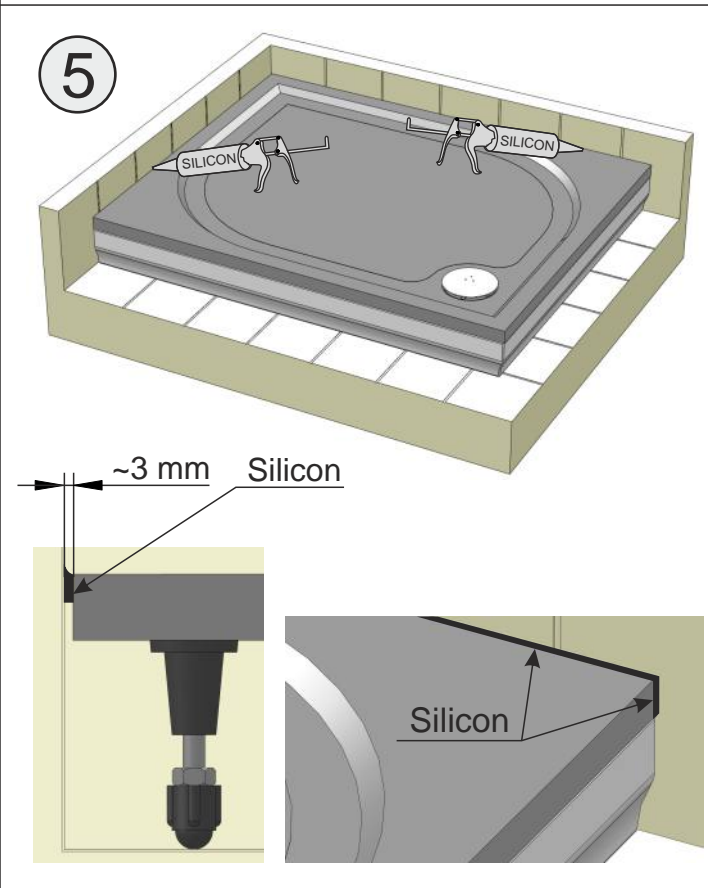
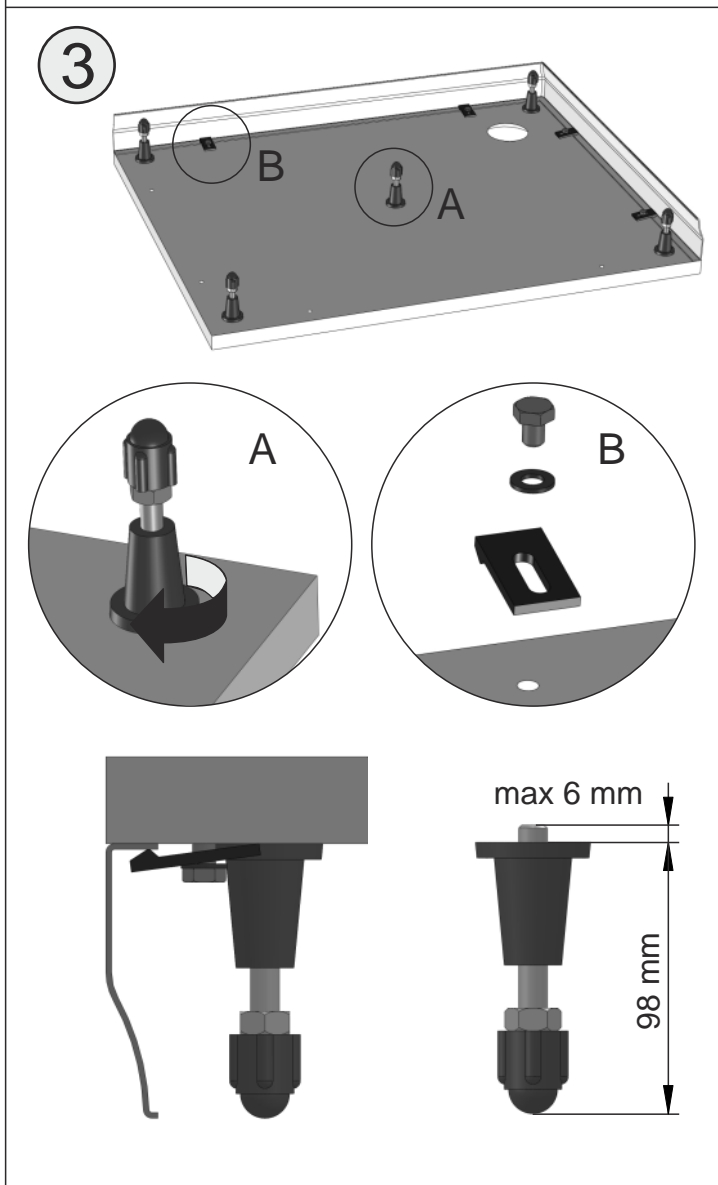
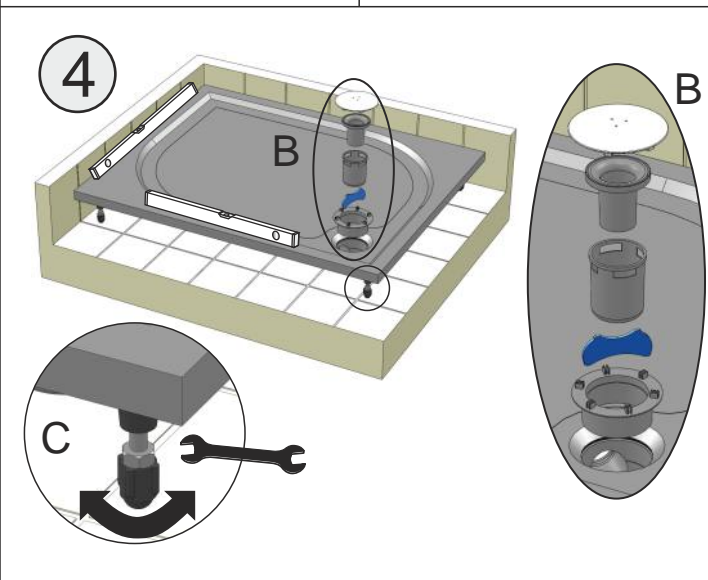
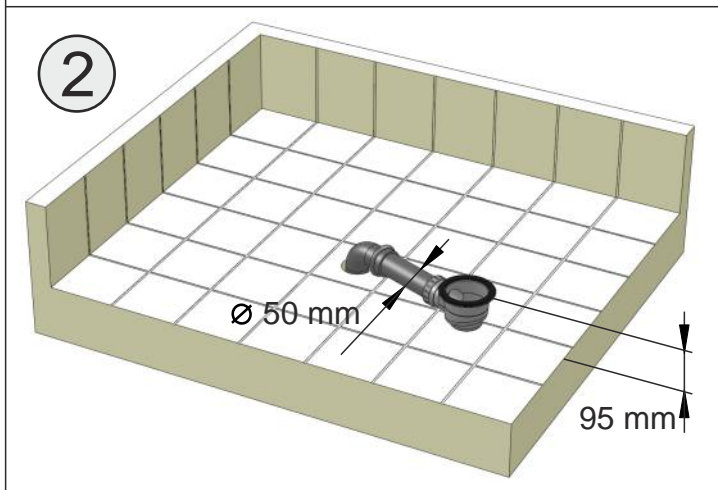
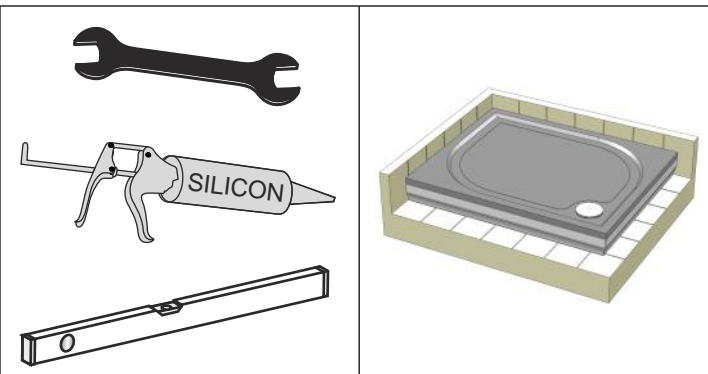
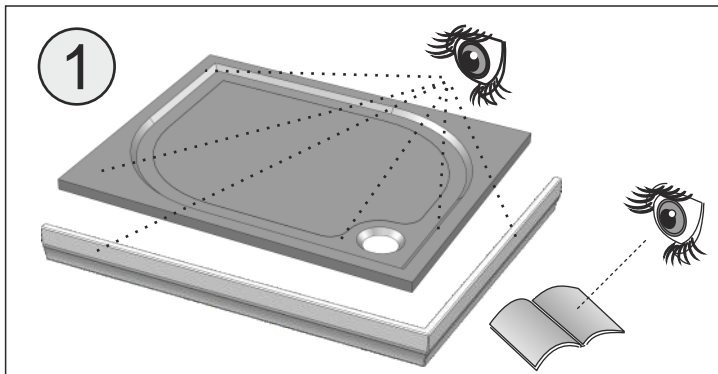
Karcolások javítása: amennyiben beépítés során enyhe karcolás keletkezik a kádon, eltávolítható egy 2000-es finomságú csiszoló papírral és vízzel. A csiszoló papír használata után polírozz újra a felületet egy termézetes autó polírpasztával vagy háztartási polírpasztával. Mélyebb karcolásokhoz esetleg szükség lehet egy erősebb csiszoló papír használatára. Ilyen esetben erősebb csiszoló papírral kezdje a súrolást és fokozatosan térjen át a 2000-es finomságú csiszoló papírra, ezután polírozza újra a felületet a fentebb leírtak alapján. Nagyon enyhe karcolásokat esetleg csiszoló papír nélkül is el lehet távolítani: finoman súrolja meg a felületet egy puha kefével vagy szivaccsal (ne használjon fémb l készült keféket vagy szivacsot) és enyhe súrolószerezrel. Ezután b vízzel öblítse le a súrolt felületet és polírozza újra a fentebb leírtak alapján.

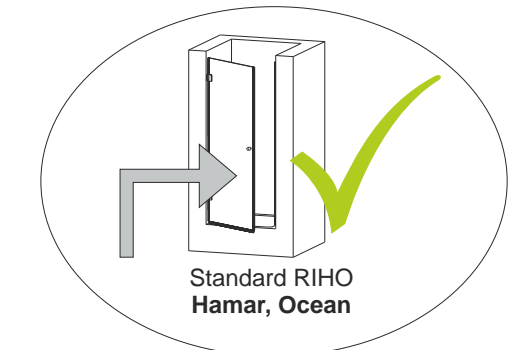
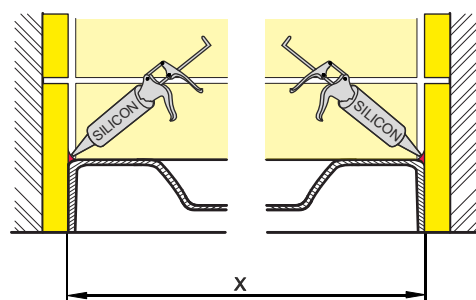
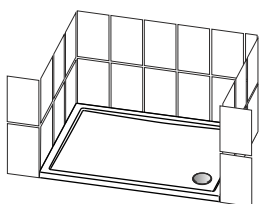
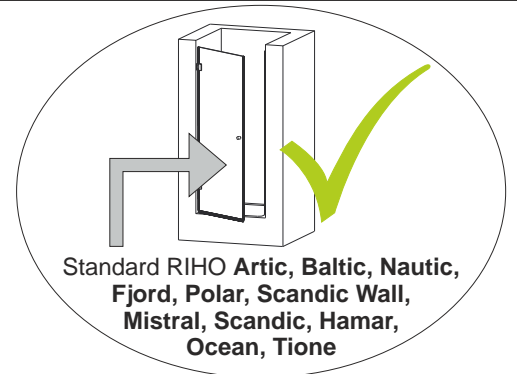
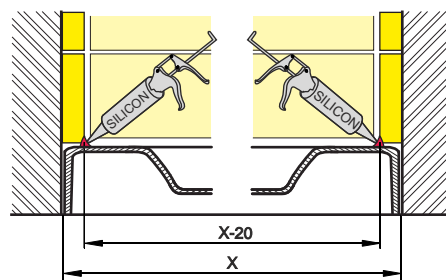
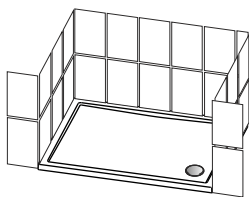
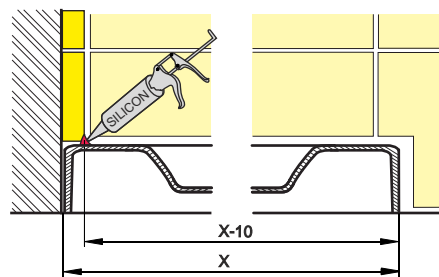
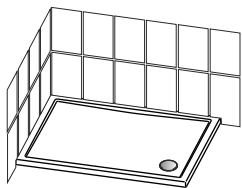
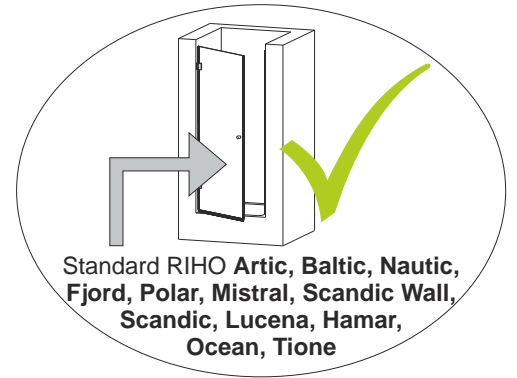
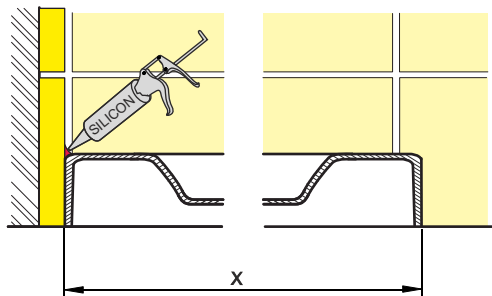
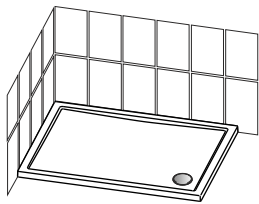
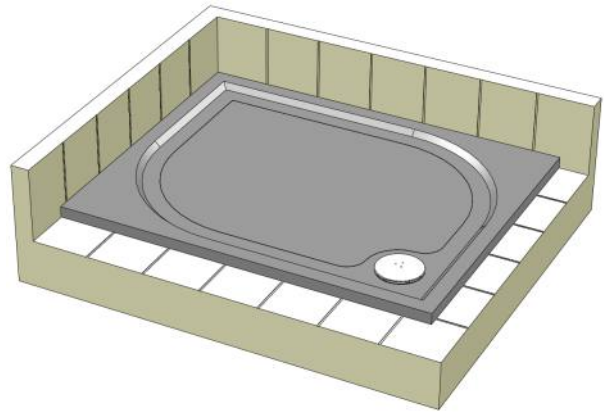
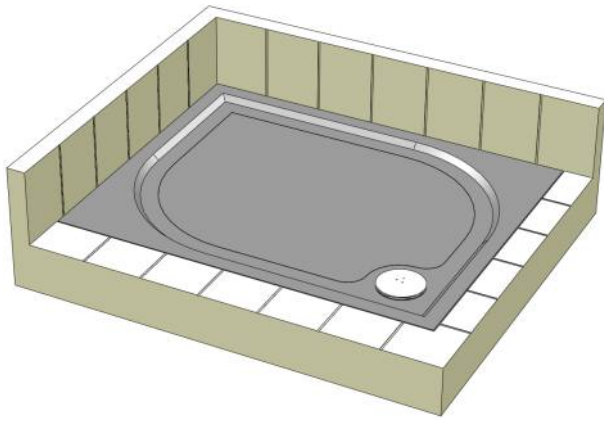
A RIHO NEM VÁLLAL FELEL SSÉGET AZ OTTHON VÉGZETT ESETLEGESEN SIKERTELEN KARCOLÁS ELTÁVOLÍTÁSÁÉRT. A KARCOLÁSOK ELTÁVOLÍTÁSÁRA JAVASOLJUK FORDULJON A RIHO SZAKSZERVIZÉHEZ VAGY KERESSEN FEL SZAKEMBERT!

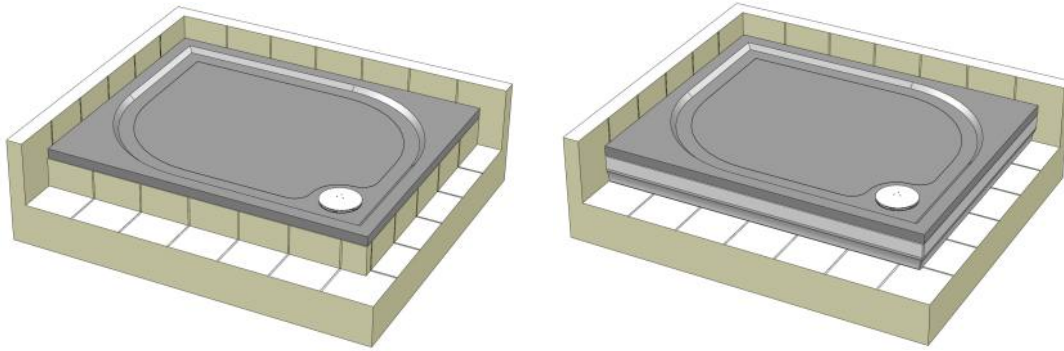










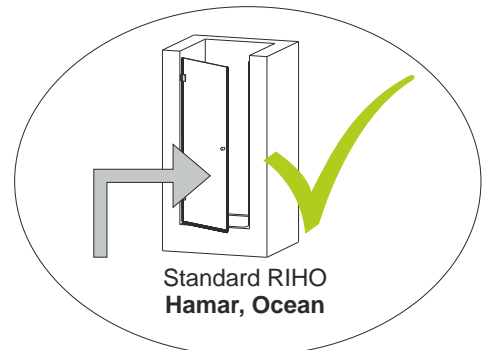
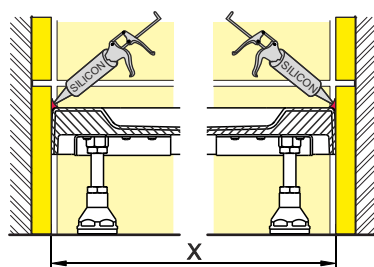
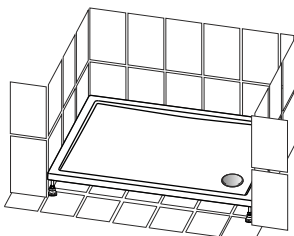
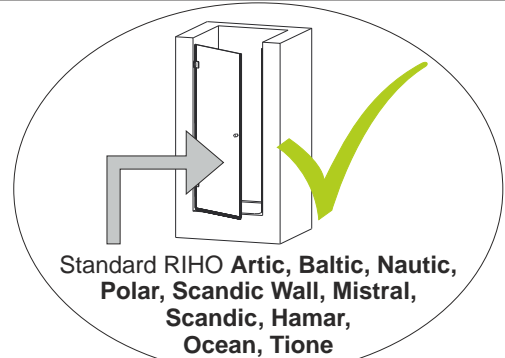
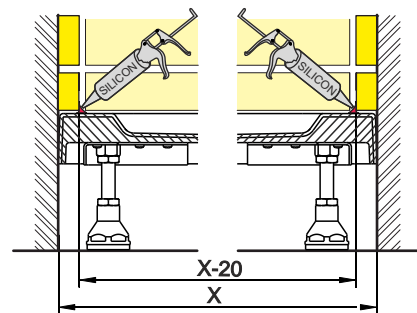
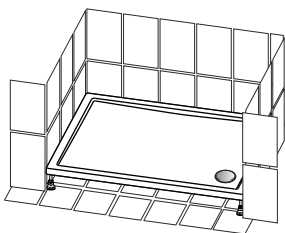
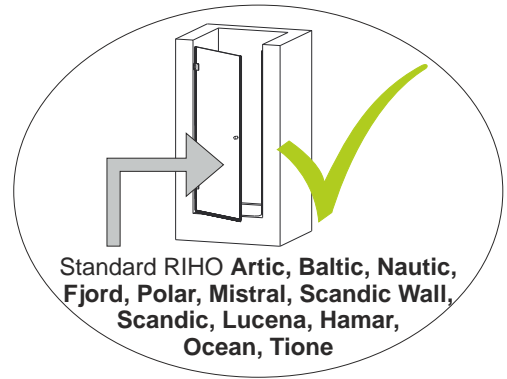
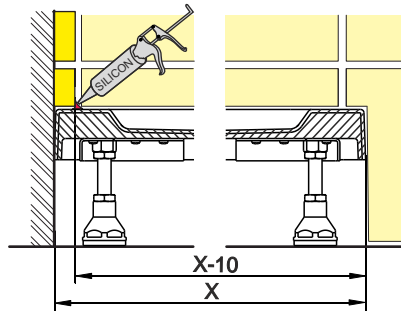
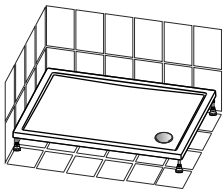
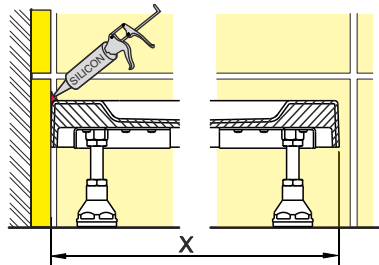
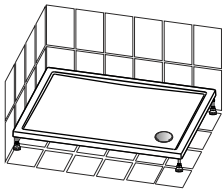
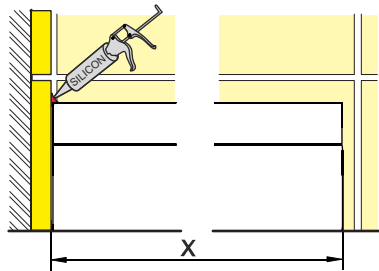
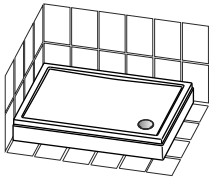


CE

RIHO
Suchý 37, 680 01
Czech Republic

11
DoP-2014-04

D
(exact product code - see sticker on package
p esný kód výrobku - viz nálepka na obalu)
PH
EN 14521 - CL1



Достоверную информацию уточняйте на santehnica.ru.