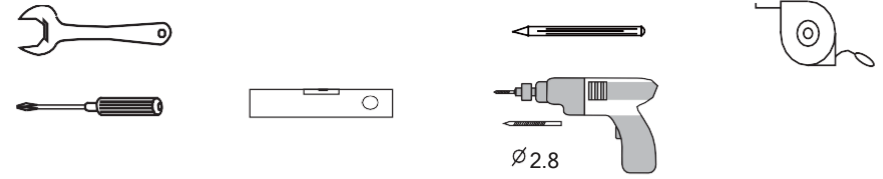
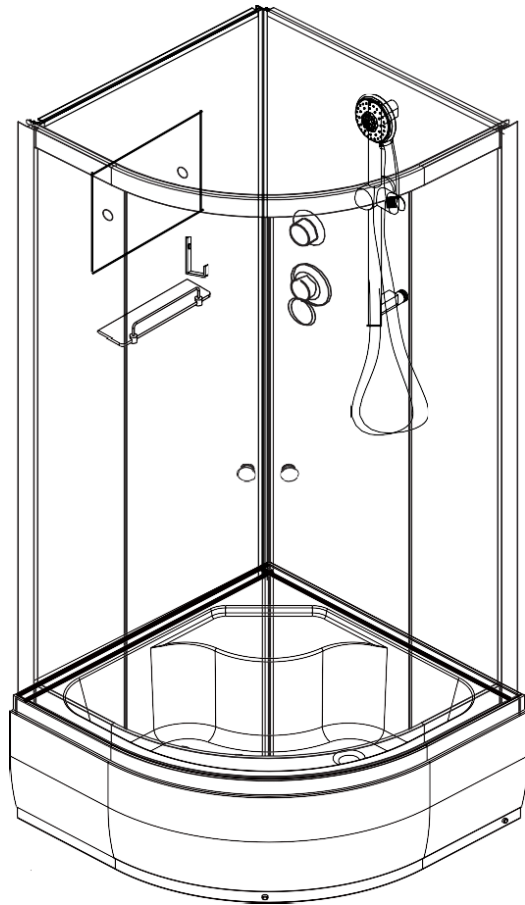
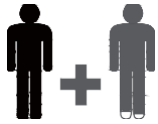




# Инструкция к душевой кабине Deto D278S/D278



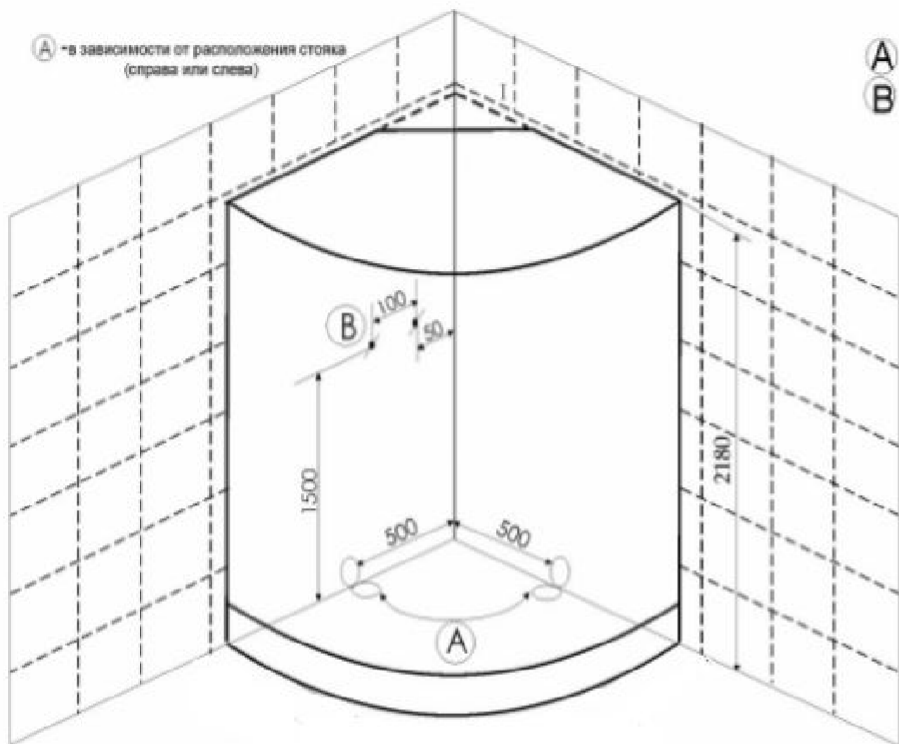
A1  X2	A2  X2	A3  X2	A4  X2	A5  X4
A6  X1	A7  X1	A8  X2	A9  X2	A10  X2
A11  X2	A12  X2	A13  X1	A14  X2	A15  X1
A16  X1	A17  X1	A18  X4	A19  X4	A20  X1
A21  X1	A22  X5	A23  5	A24  3	ST4X40=8 ST4X12=4 ST4X10=26

M12=24

M12=6

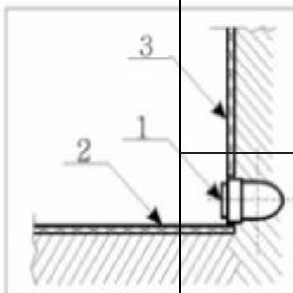
L=440MM=4  
L=130MM=1

ST4X35=4  
ST4X16=3

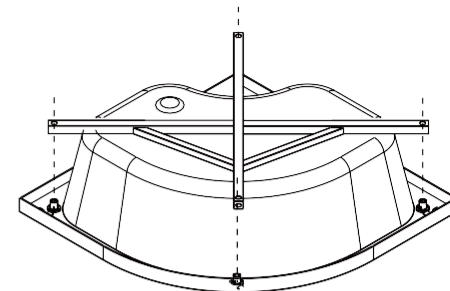
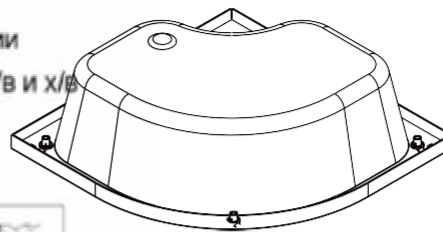
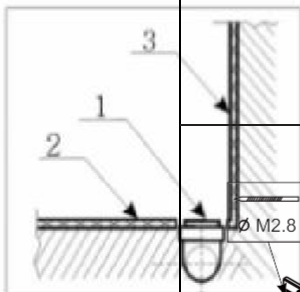


А - в зависимости от расположения стояка (справа или слева)

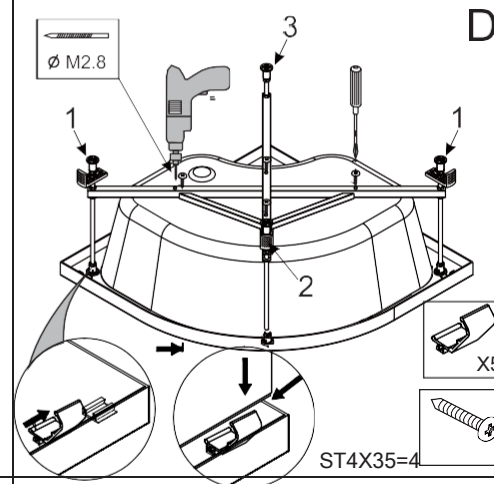
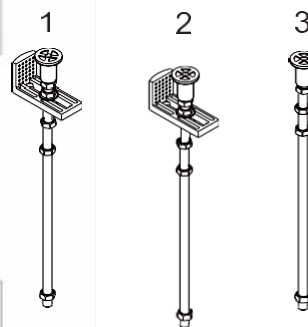
А - вывод канализации  
 В - вывод фитингов г/в и х/в



1. Вывод с 50  
 2. Пол плитка  
 3. Стена плитка



C



А - Вывод канализации устраивается в уровень с полом из стены или из пола под срез кафельной плитки.

✓ Если высота канализации не позволяет вывести на данную высоту вывод, то изготавливается подиум, повторяющий форму кабины (бокса, ванны) с допуском по периметру приблизительно плюс 5 см. Высота подиума зависит от высоты вывода канализации.

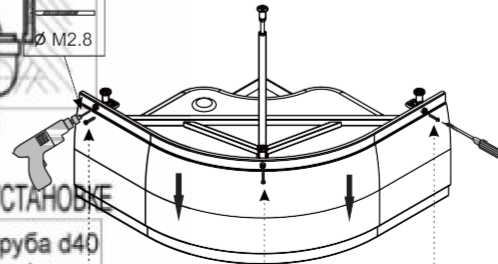
✓ Подиум, также как и пол под ванной должен быть выложен плиткой.

**РАСХОДНЫЕ МАТЕРИАЛЫ.**

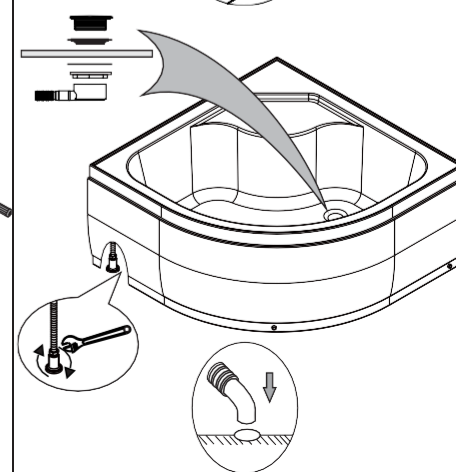
В КОМПЛЕКТ ПОСТАВКИ НЕ ВХОДЯТ, ПРЕДОСТАВЛЯЮТСЯ ПОКУПАТЕЛЕМ ИЛИ ОПЛАЧИВАЮТСЯ ИМ ПРИ УСТАНОВКЕ

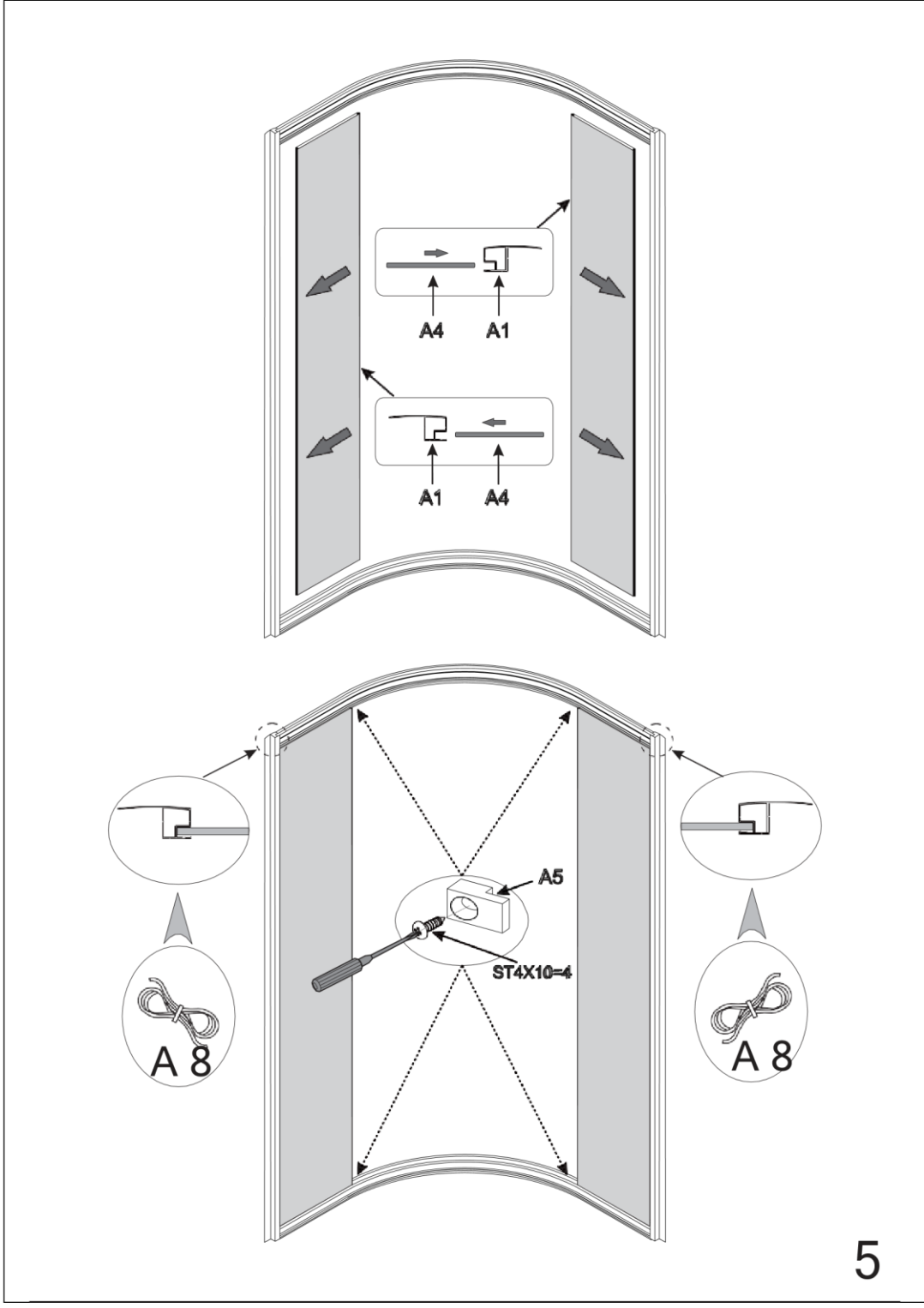
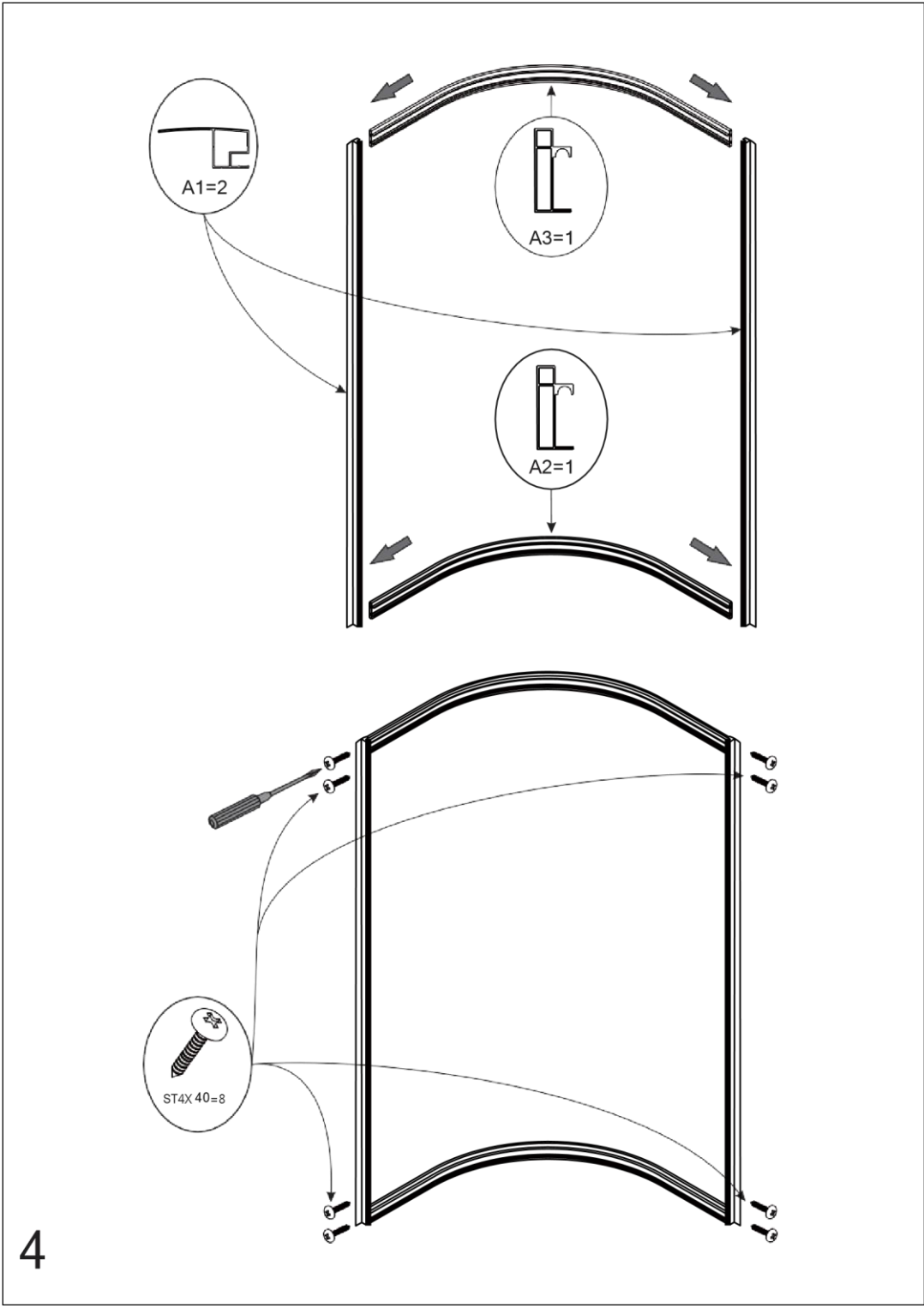
силикон	манжет 40/50	манжет 40/25	тройник 135° 40/40/40	отвод ПВХ 40/90°	сифон латунь	Дополнит. материалы	кран АРКОСЪ S	угольник SЪ SFF	труба d40 гофрир.

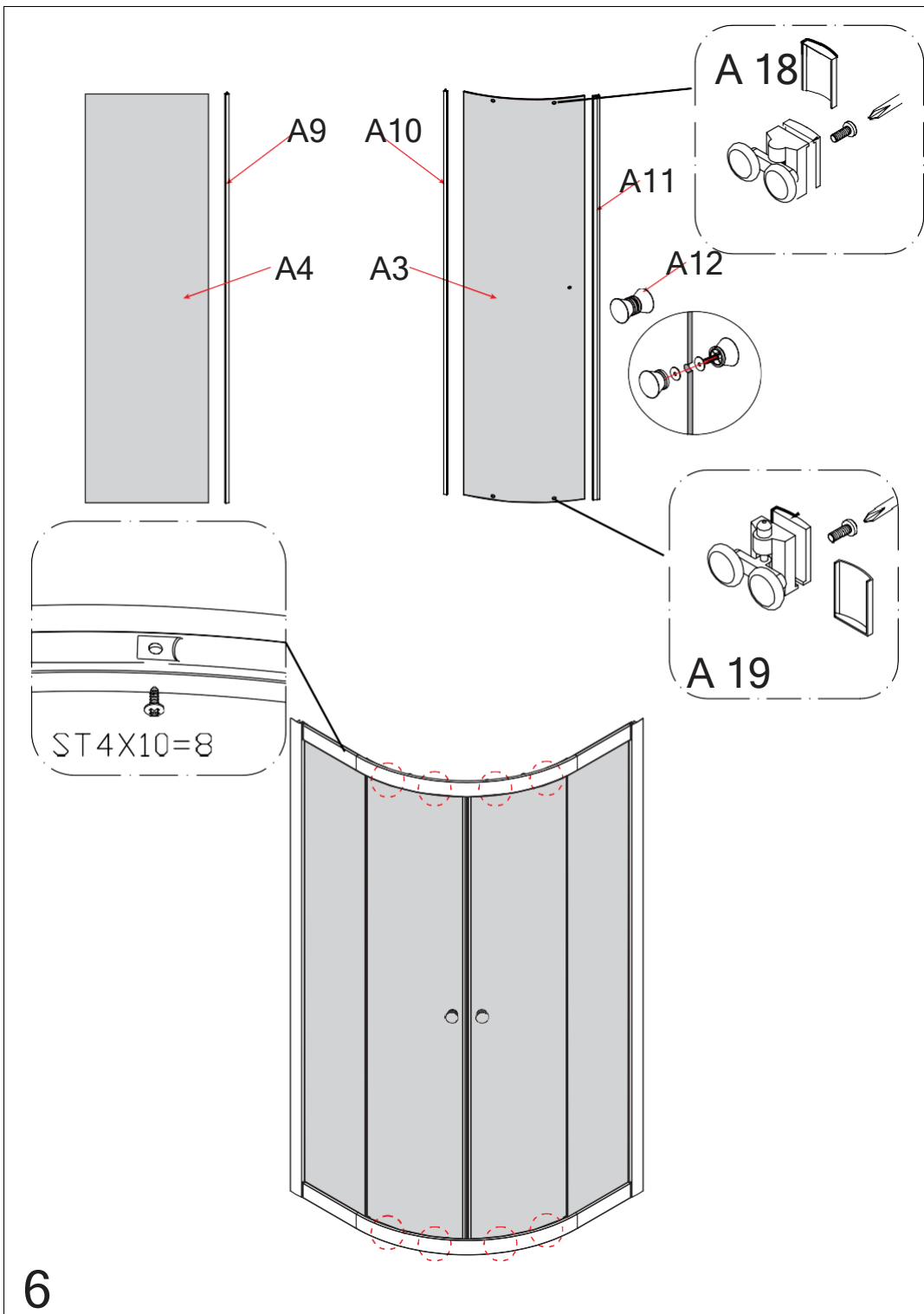
E



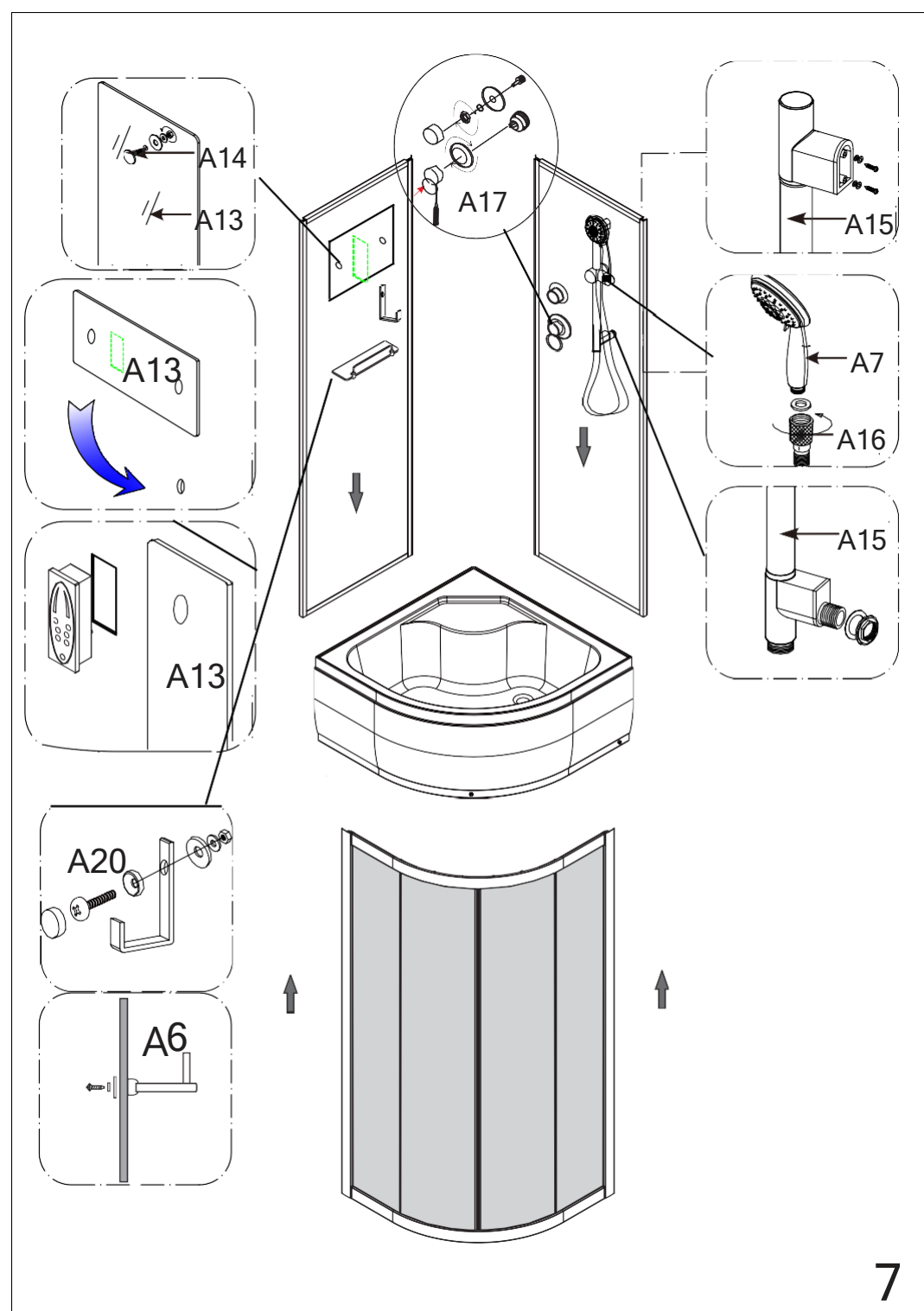
F







6



7

