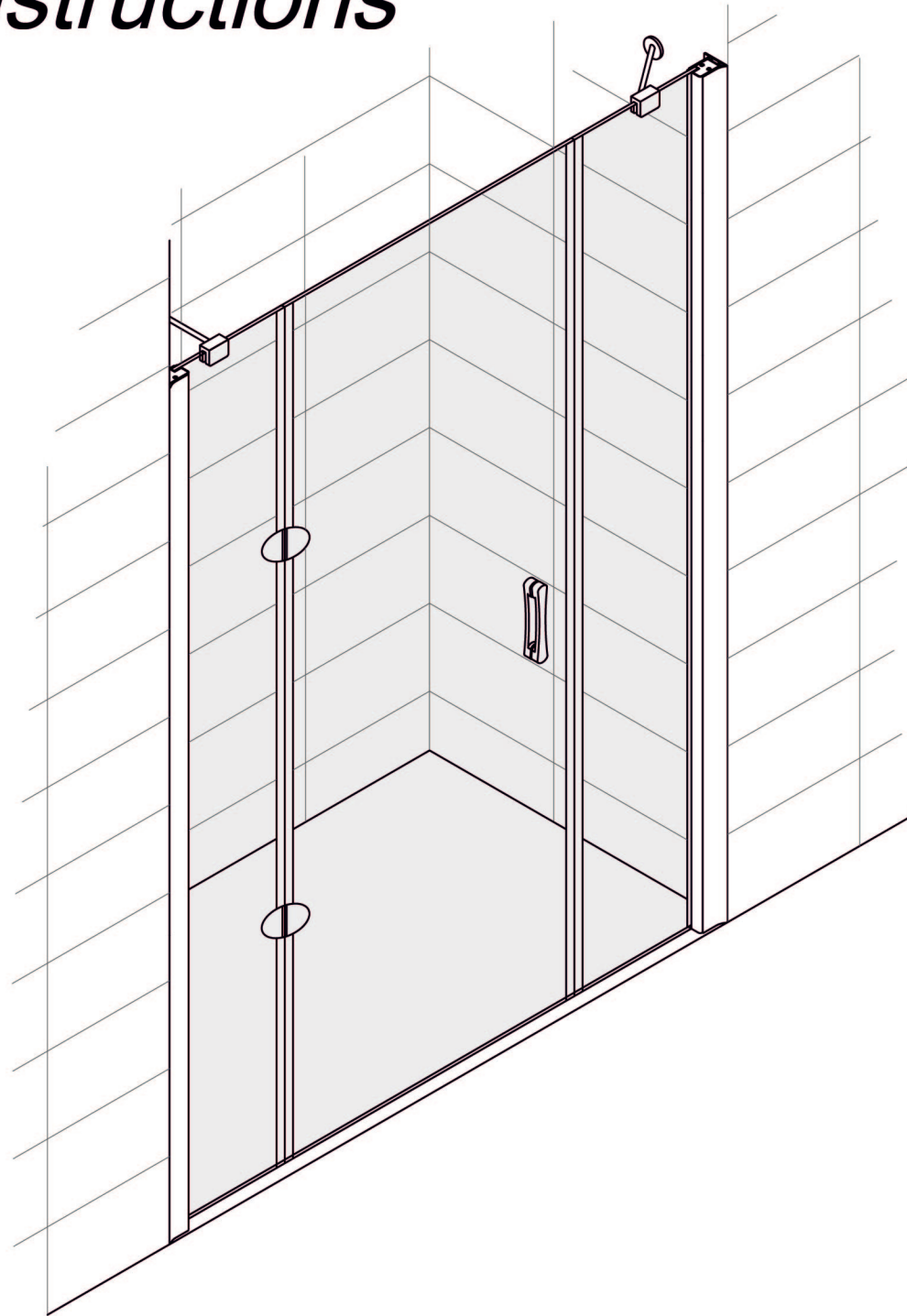


# *Installation Instructions*

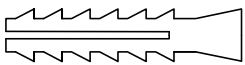
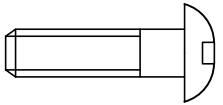
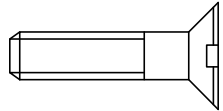
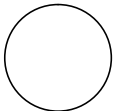
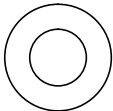
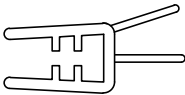
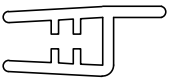
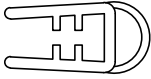
*AFP-F*

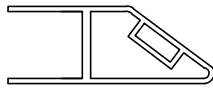
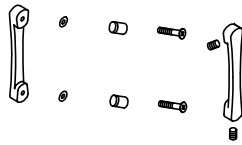
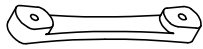

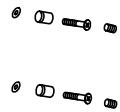
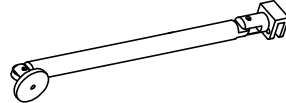
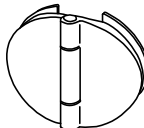


*130, 140,  
150, 160,  
170, 180,  
190, 200,  
210, 220*



VegasGlass  
Showers System

Позиция	Наименование	Кол.	Примечание	Контроль
1	Дюбель 56x30	8		
2	Саморез 4,2x32	6		
3	Саморез 3,5x16	6		
4	Заглушка	6		
5	Шайба заглушки	6		
6	Уплотнитель силиконовый 912/12	1		
7	Уплотнитель силиконовый 903/10	1		
8	Уплотнитель силиконовый 401	2		

Позиция	Наименование	Кол.	Примечание	Контроль
9	Силиконовый магнитный уплотнитель 901/901 inv	2		
10	Ручка дверные комплект	1		
10.1	Лицевая часть ручки	1		
10.2	Ответная часть ручки	1		
10.3	Комплект крепежа ручки	1		
11	Фиксатор для стекла*	2		
12	Петли дверные	2		

ОТК

Подпись

Дата

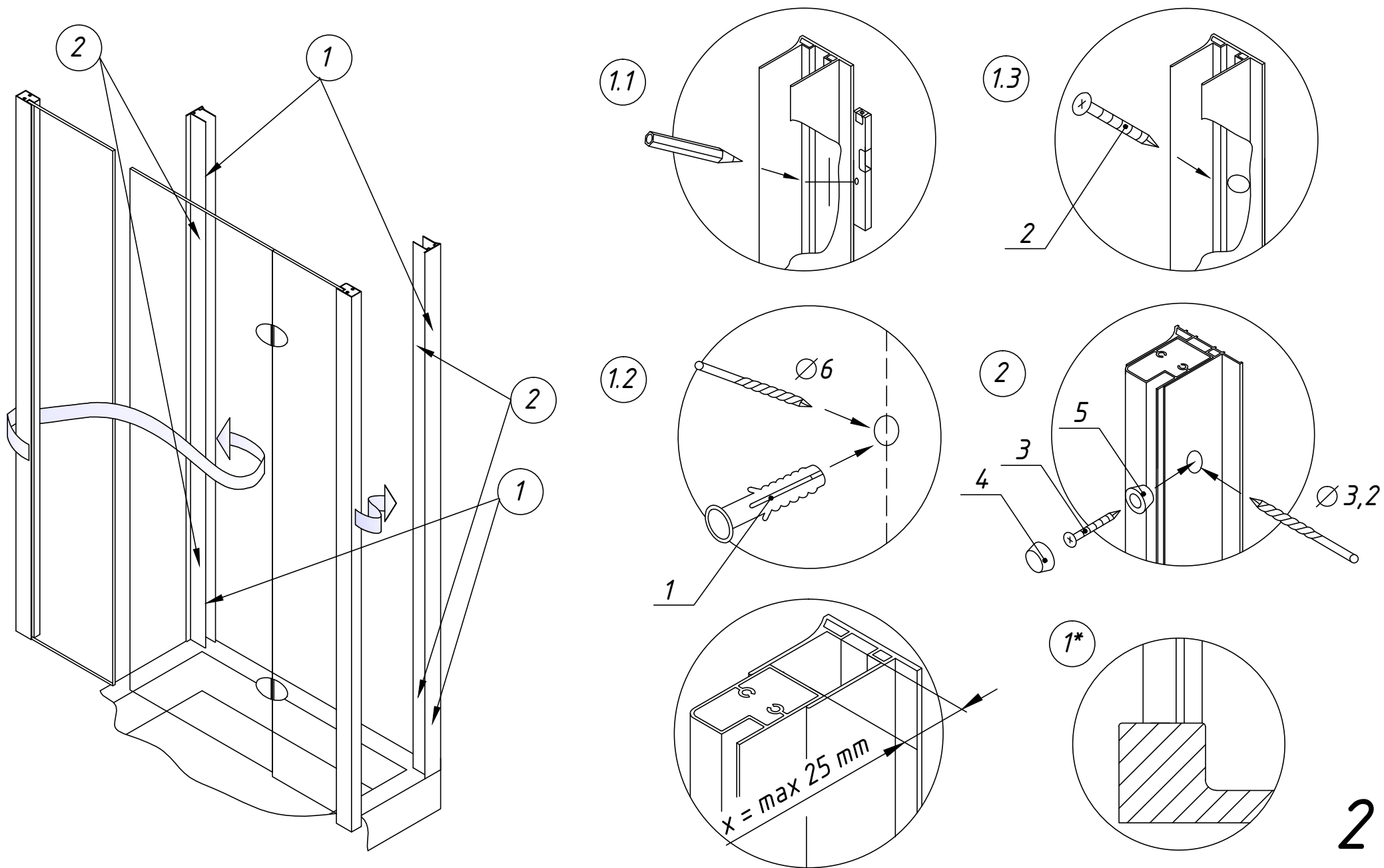
1

\* - модели с габаритными размерами 130 и 140 см комплектуются фиксаторами длиной 20 см, остальные - фиксаторами длиной 20 см и 40 см

1. Установить пристенные профили на поддон, произвести замер, а затем прикрепить их к стене.

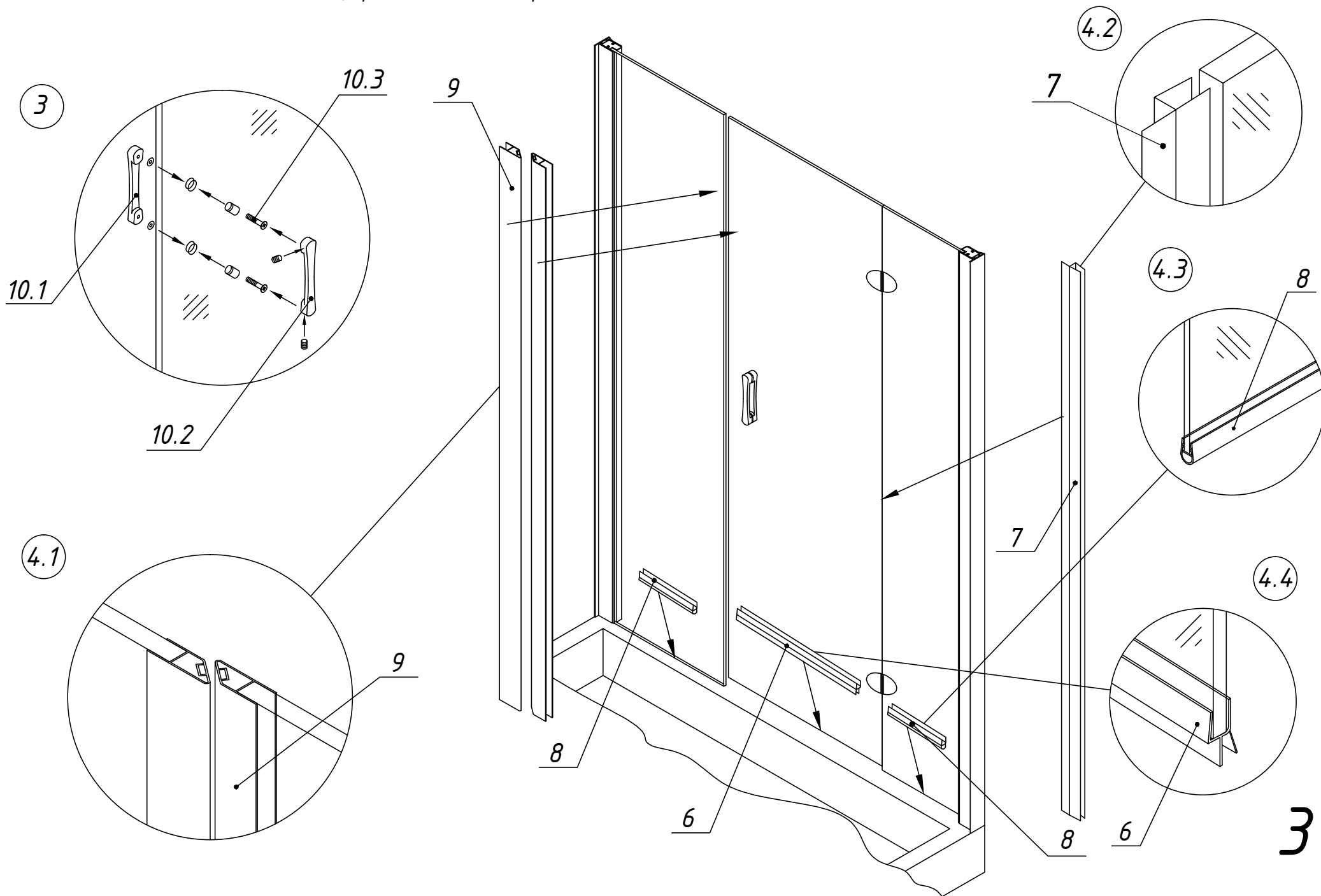
2. Смонтировать каркас ограждения, вставить в направляющие профили и закрепить. Посадочные отверстия для крепежа целесообразно выполнять с внутренней стороны ограждения.

Внимание! Душевое ограждение устанавливается по внутренней кромке поддона (рис. 1\*).



3. Произвести монтаж комплекта ручек.

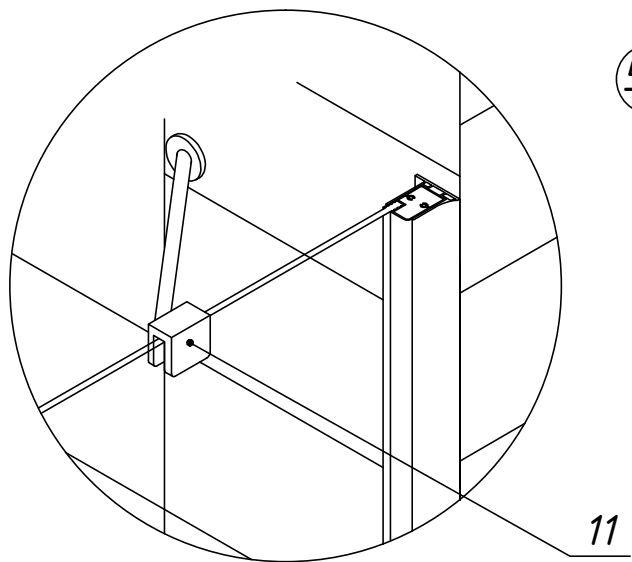
4. Смонтировать силиконовые уплотнители на дверь и ответный профиль. Конфигурация силиконовых магнитных уплотнителей на двери и ответной части должна соответствовать схеме, представленной на рис. 4.



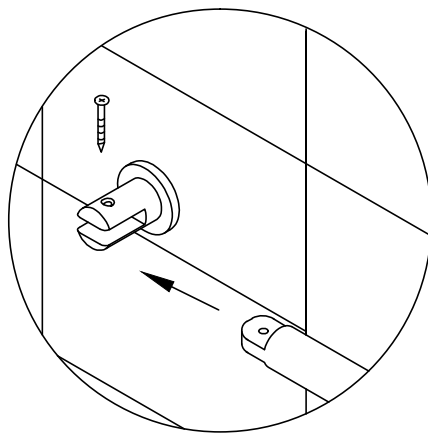
5. Произвести сборку и монтаж фиксаторов для стекла.

6. Заключительный этап монтажа: произвести герметизацию соединений между стеной и профилем (с внутренней стороны).

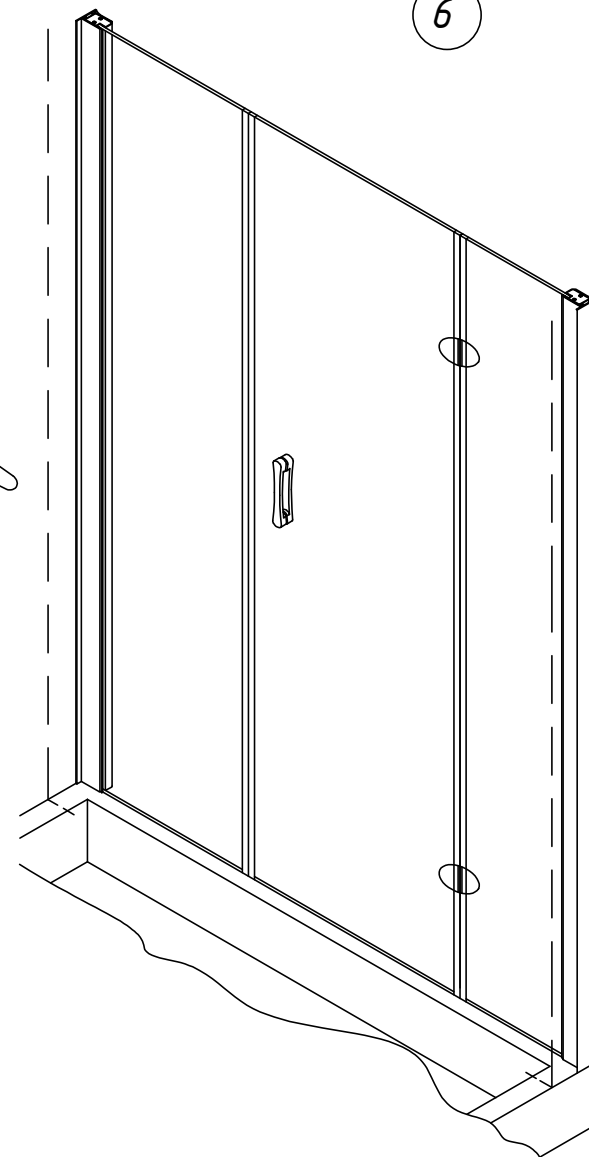
5



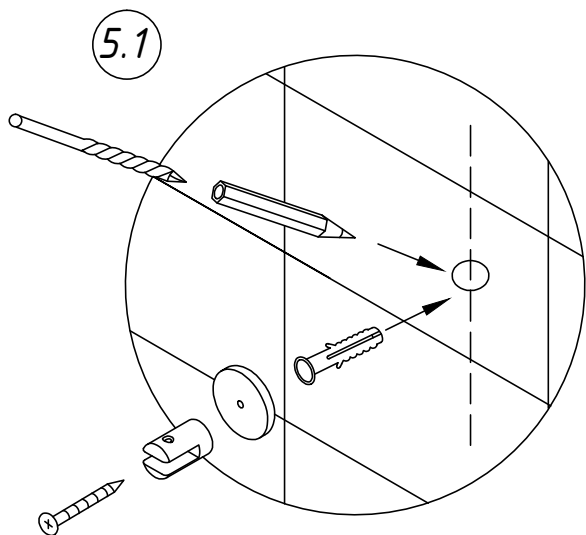
5.2



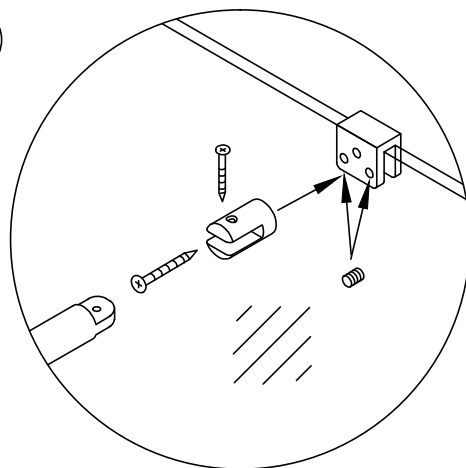
6



5.1



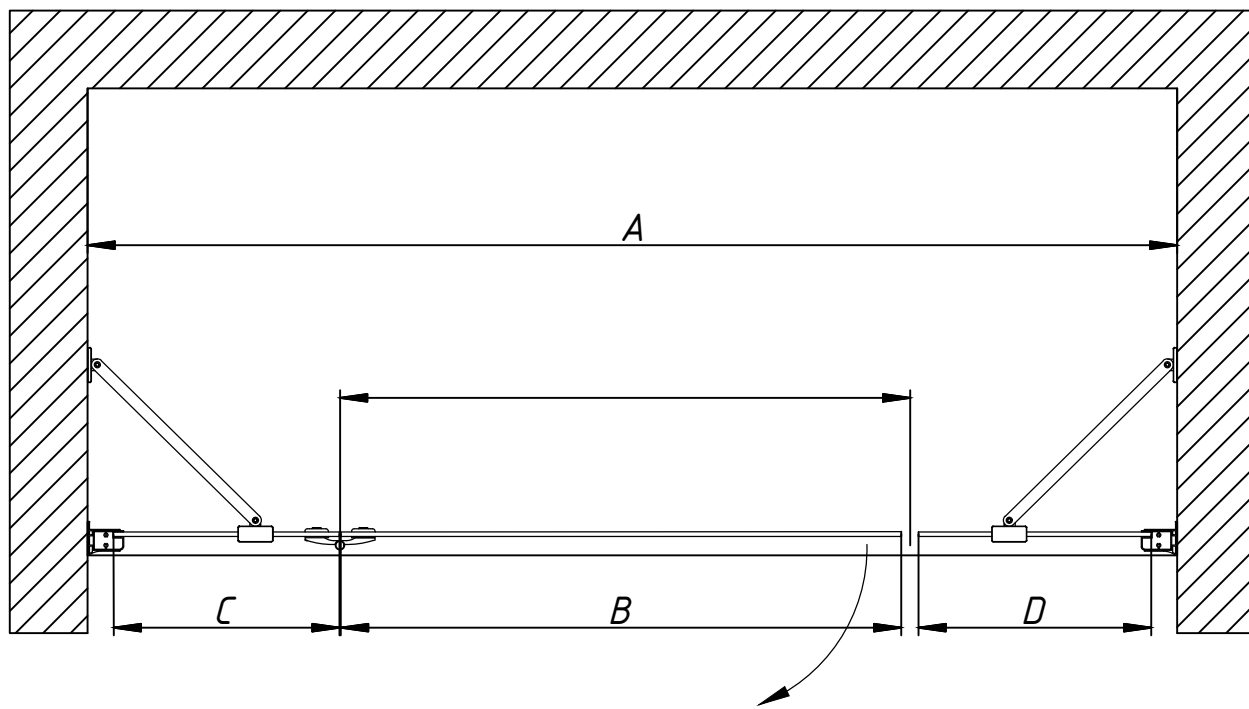
5.3



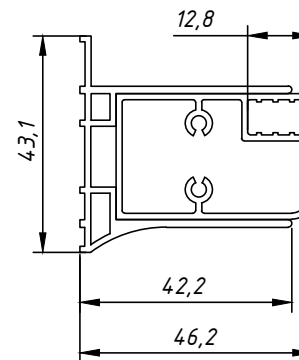
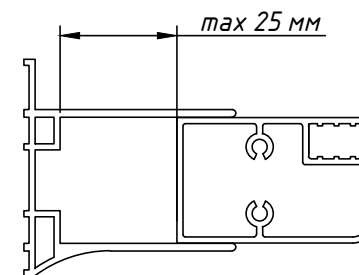
\* Надо понимать, что душевые ограждения не обеспечивают полной герметичности по периметру, а предназначены для защиты от брызг воды. При значительной нагрузке небольшое количество воды может вытечь наружу.

# AFP-F. Габаритный чертеж. Вид сверху.

Артикул	Размер C, мм	Размер B, мм	Размер D, мм	Ширина прохода, мм	Регулировочный размер A, мм	Высота изделия, мм
130	240	720	225	730	1280-1330	1890
140	240	720	325	730	1380-1430	1890
150	240	720	425	730	1480-1530	1890
160	240	720	525	730	1580-1630	1890
170	240	720	625	730	1680-1730	1890
180	240	720	725	730	1780-1830	1890
190	240	720	825	730	1880-1930	1890
200	340	720	825	730	1980-2030	1890
210	440	720	825	730	2080-2130	1890
220	540	720	825	730	2180-2230	1890



Регулировка осуществляется путем выдвигания профиля. Размеры указаны в мм.



Достоверную информацию уточняйте на [santehnica.ru](http://santehnica.ru).