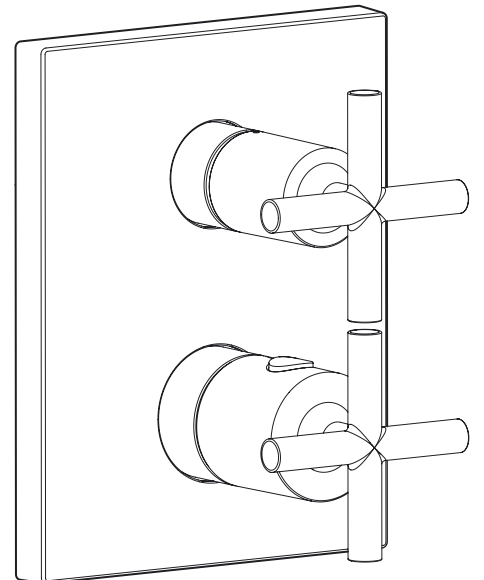
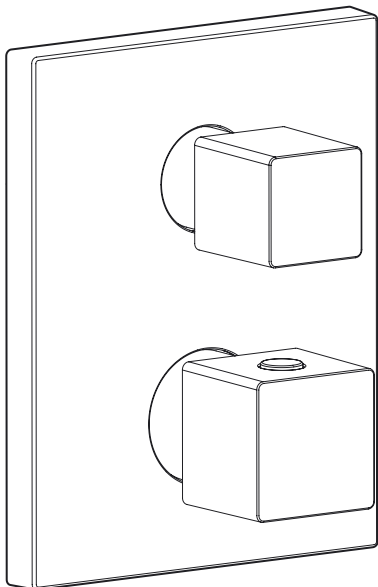
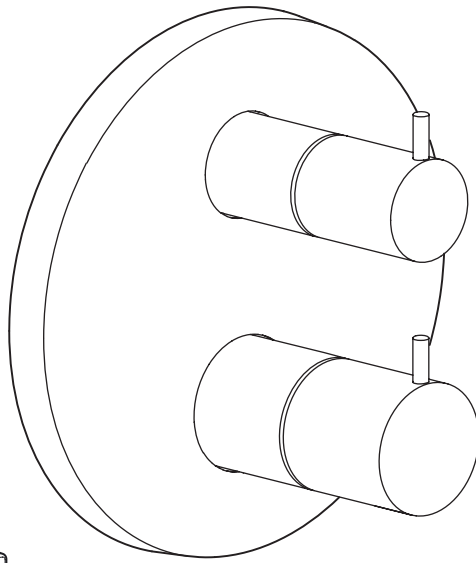
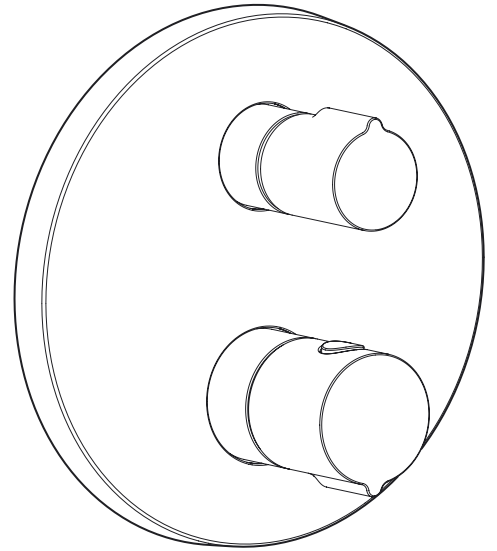
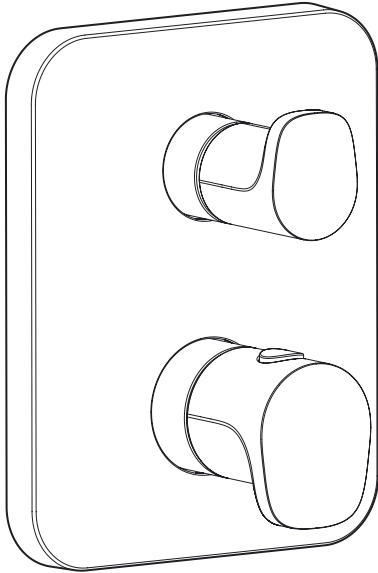
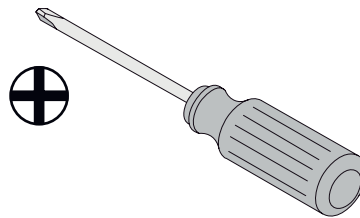
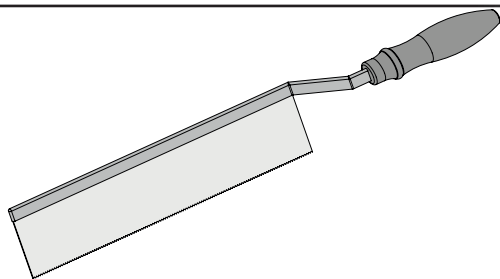
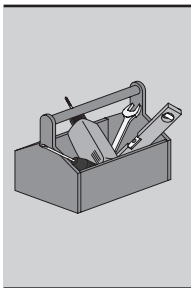
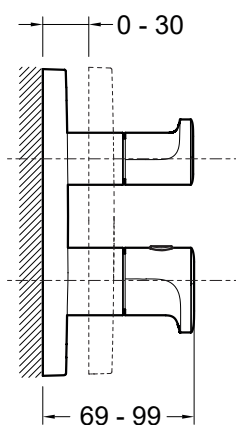
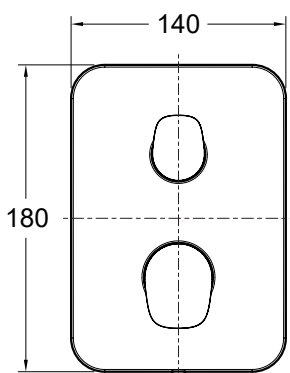
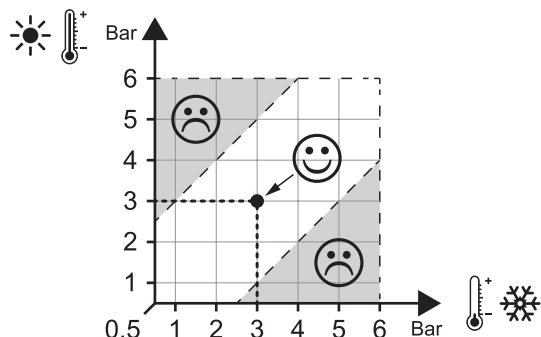


Jacob Delafon

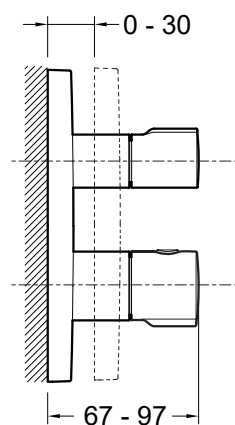
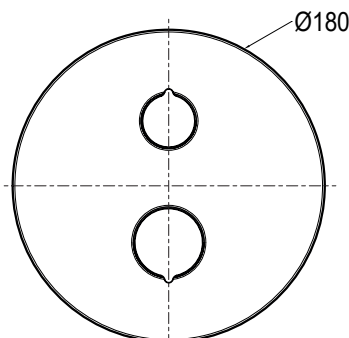




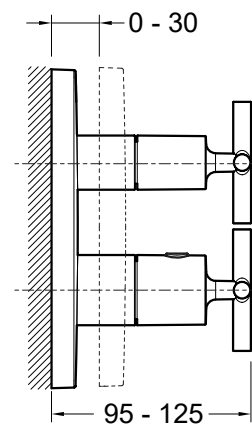
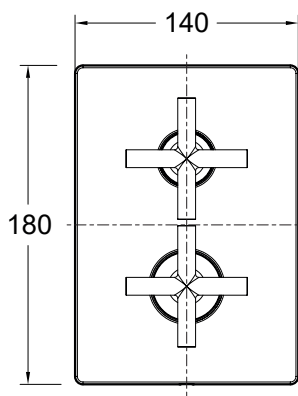
	Bar	0.5 < 3 < 6
	°C	55 < 60 < 65



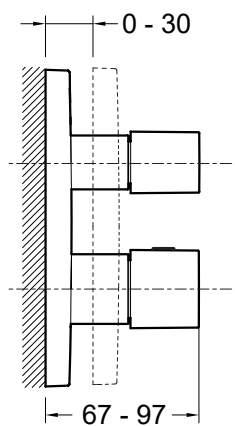
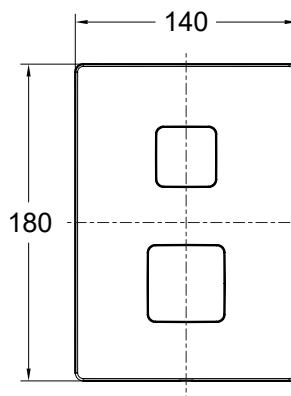
E75389-**



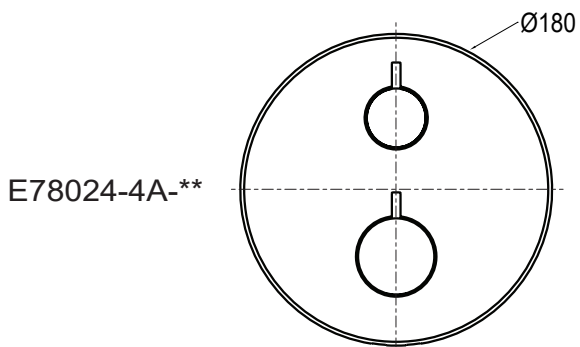
E75390-**



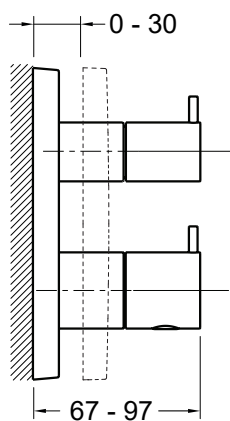
E75395-**

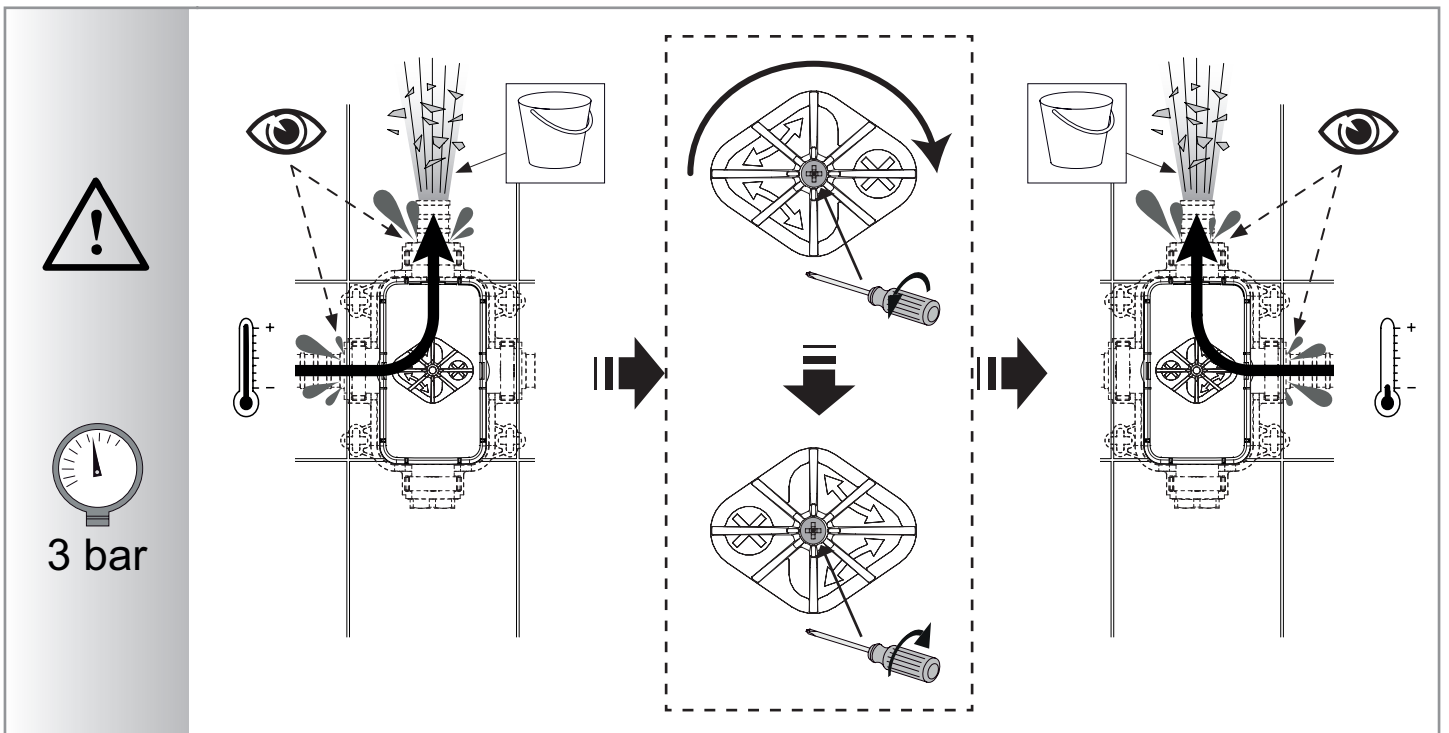
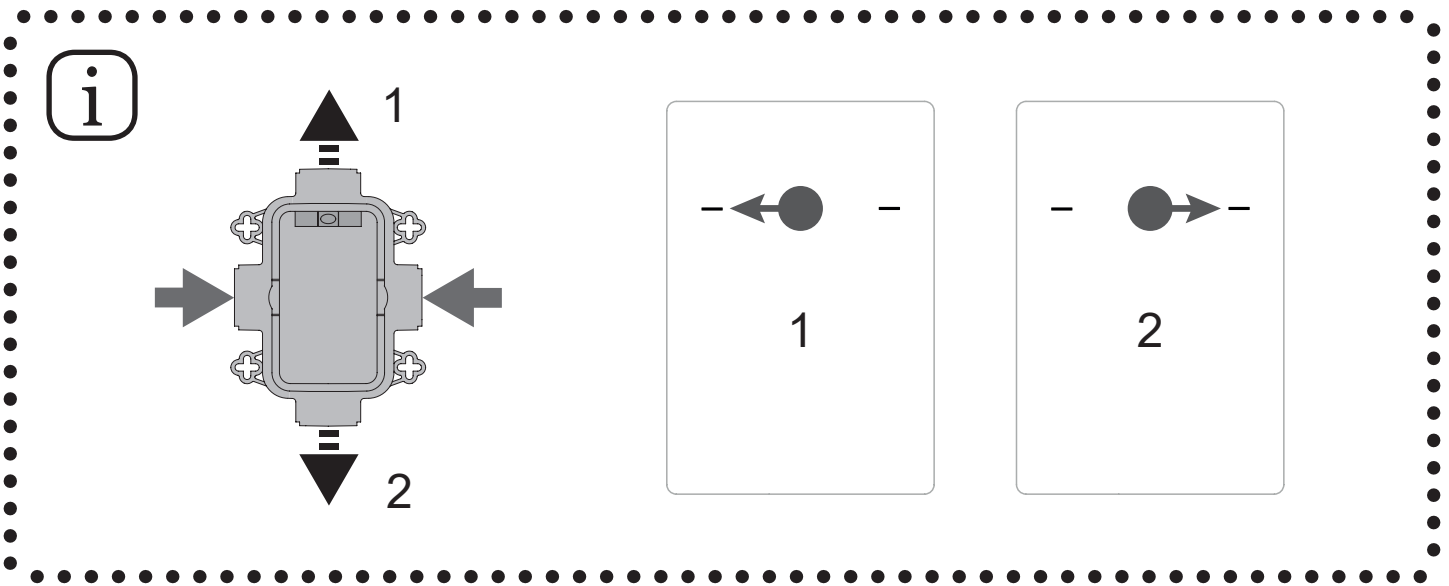
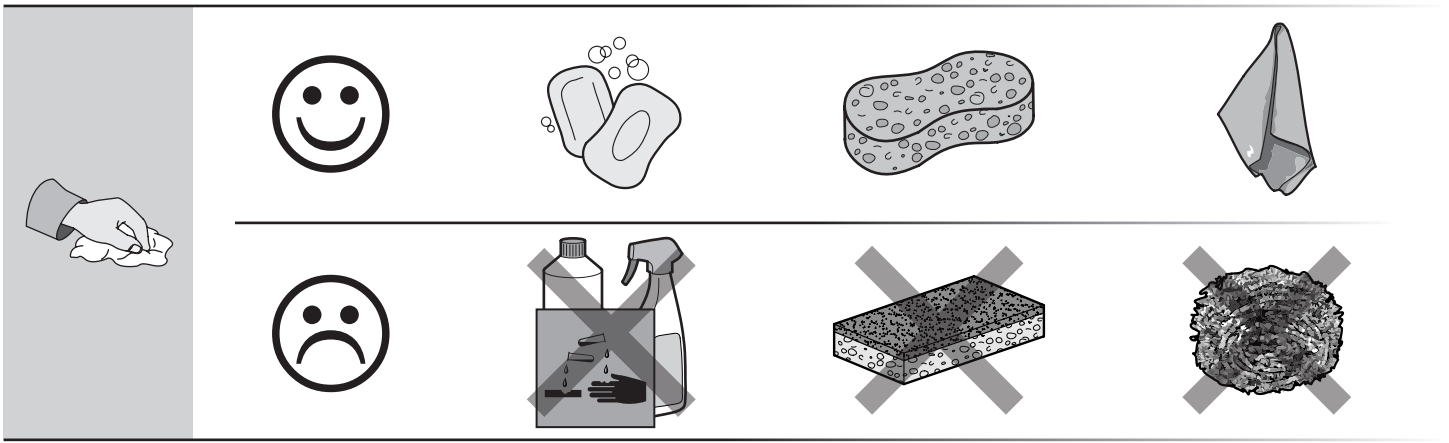


E75391-**

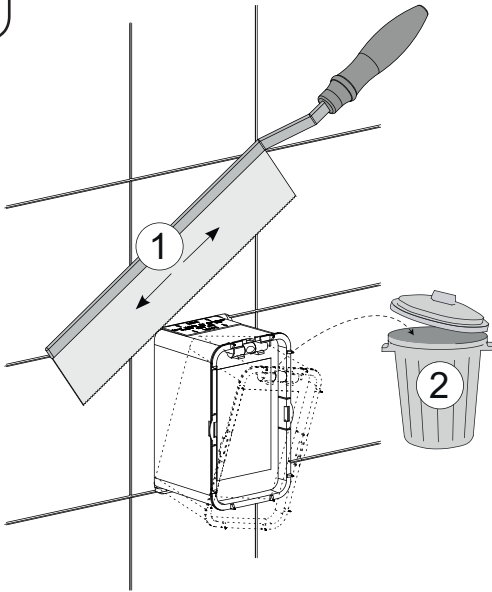


E78024-4A-**

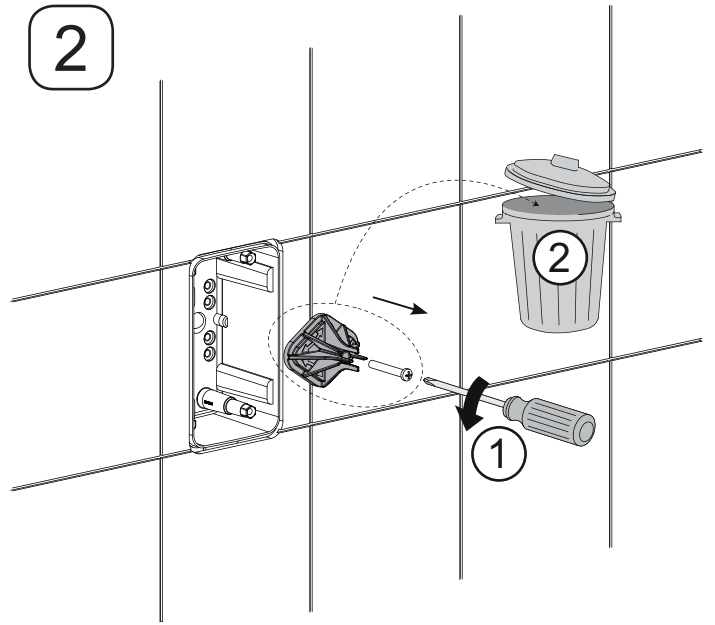




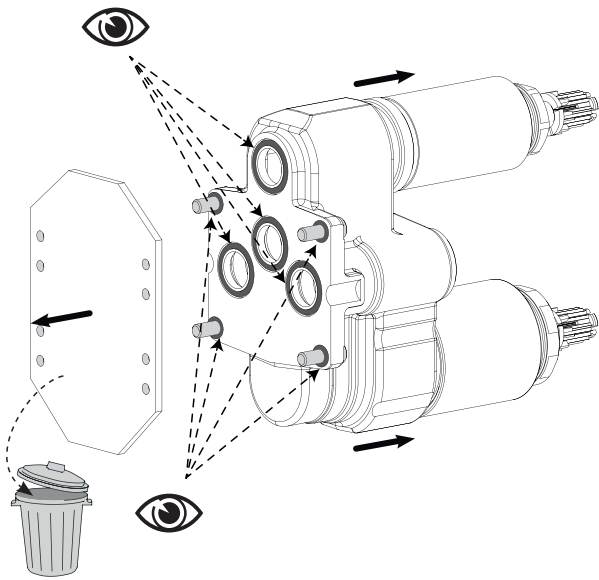
1



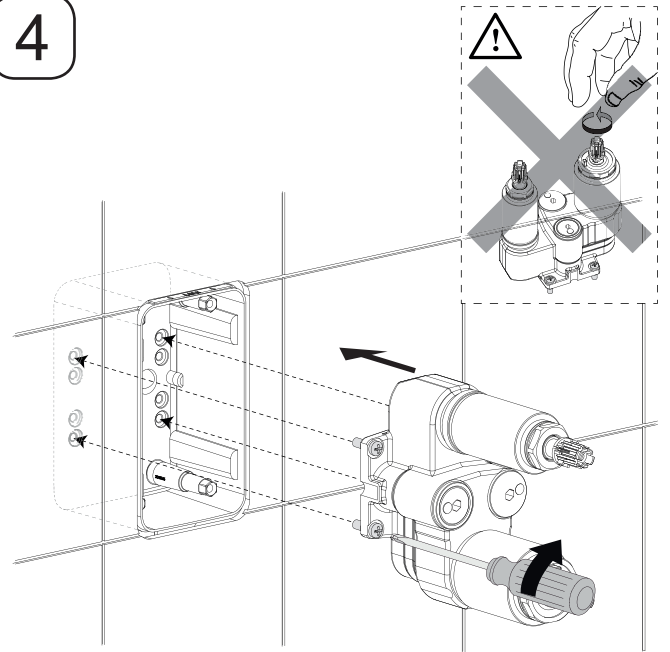
2



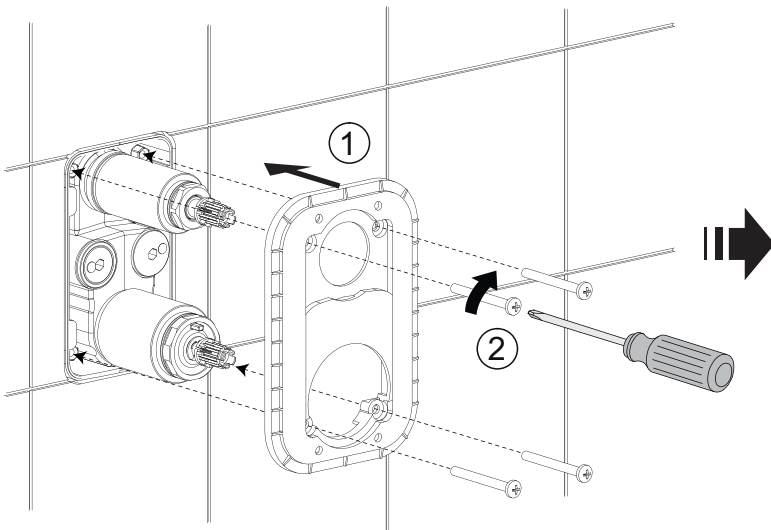
3



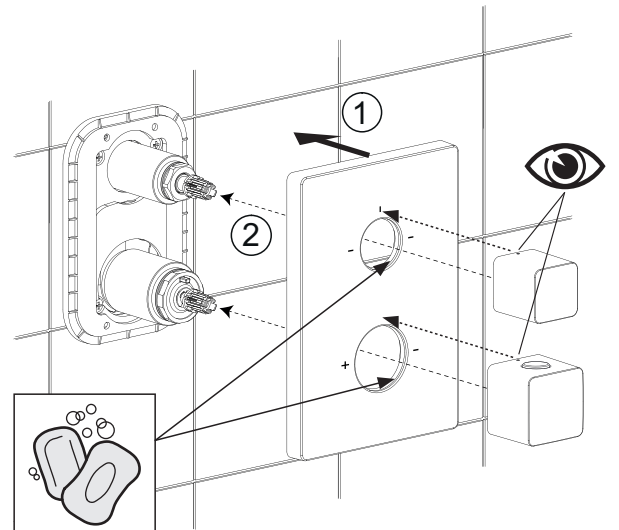
4

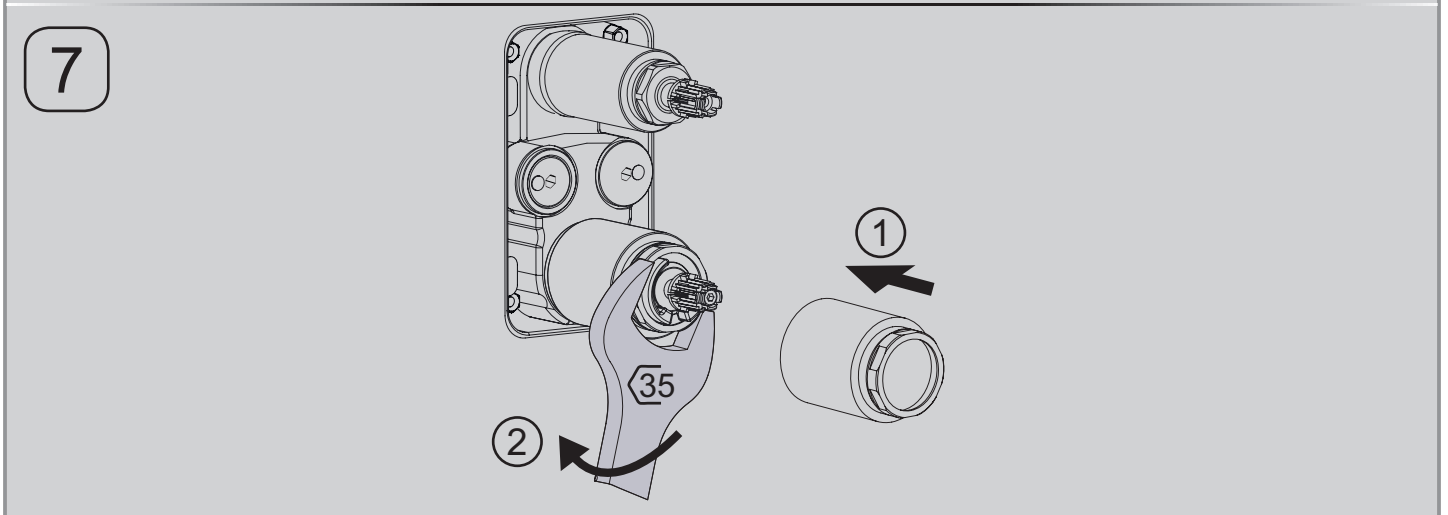
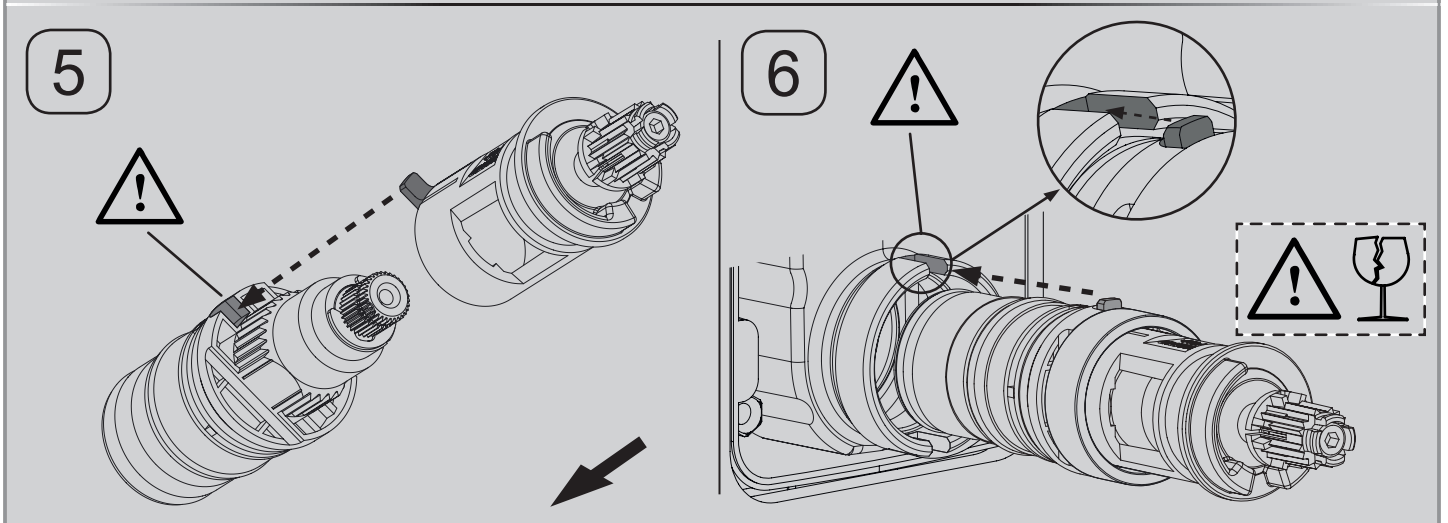
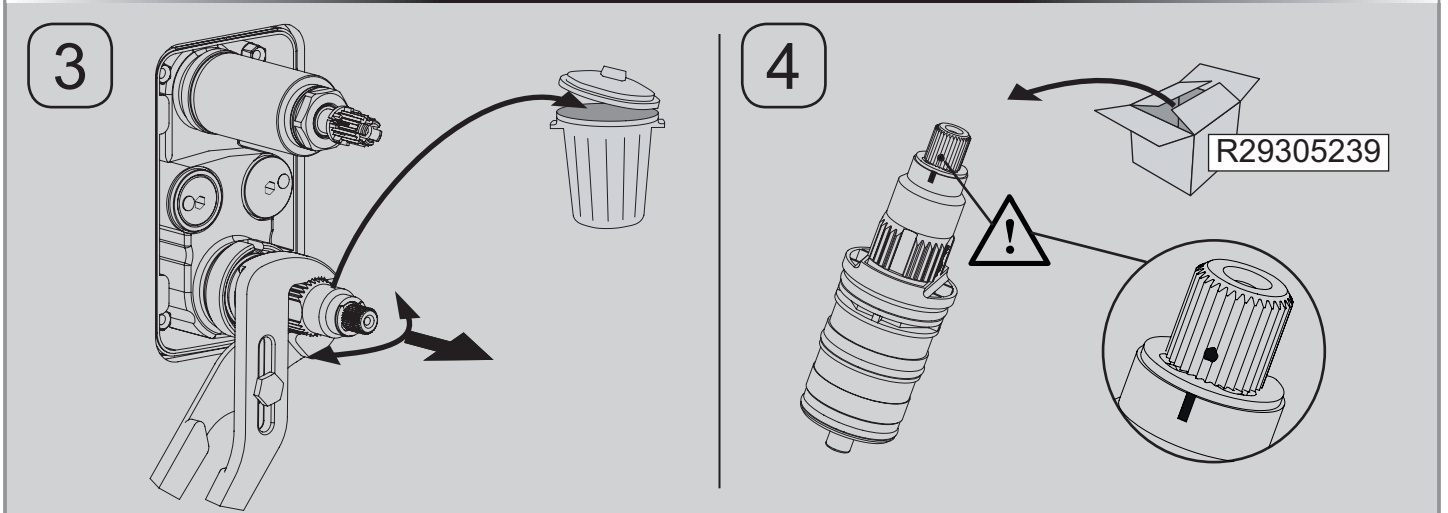
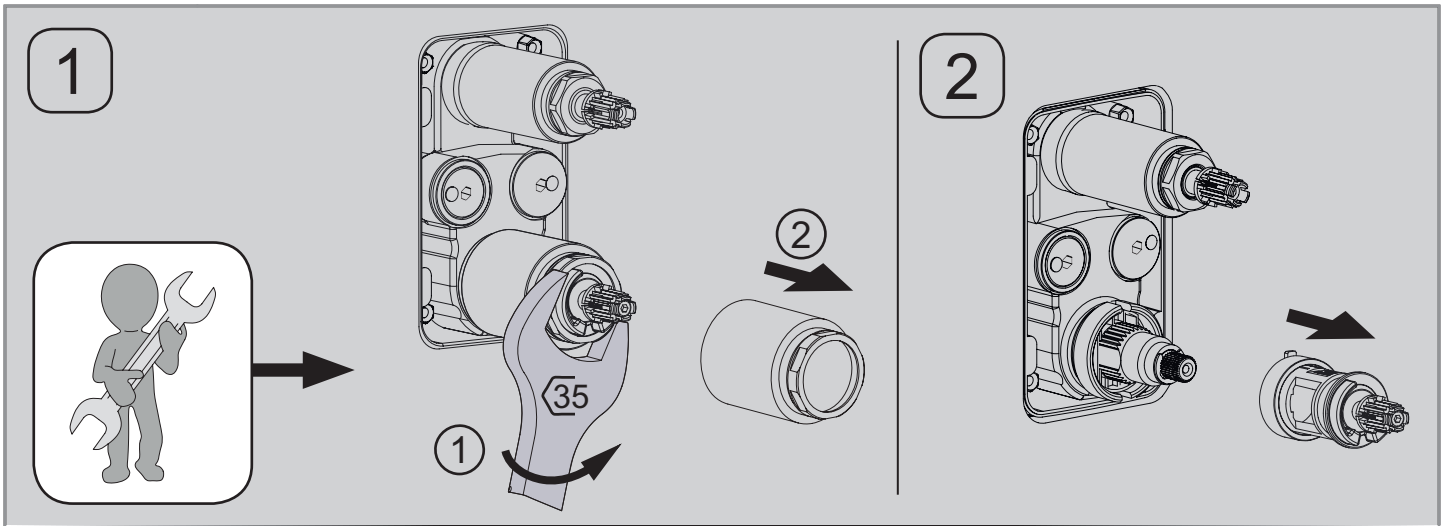


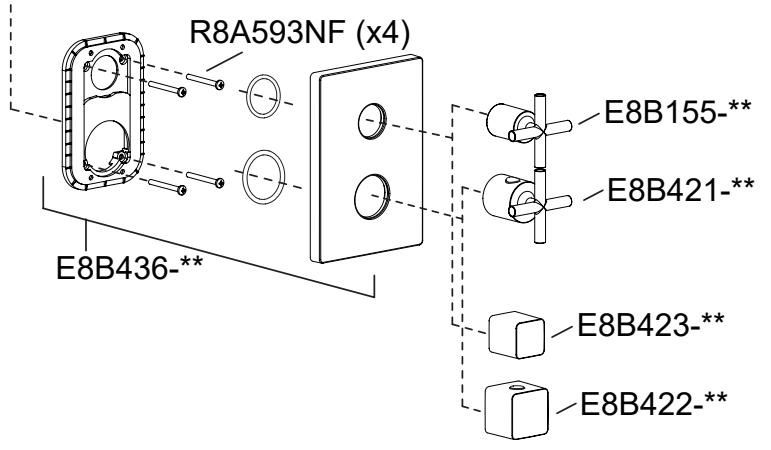
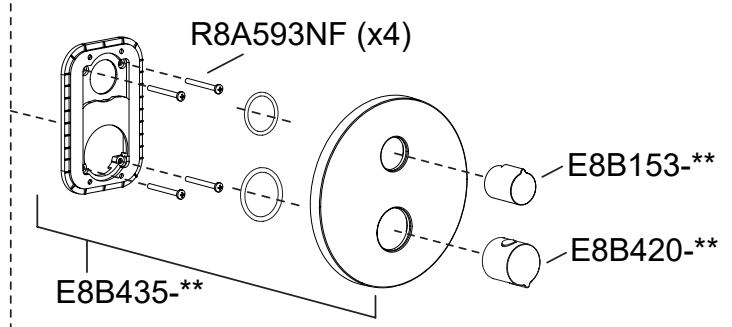
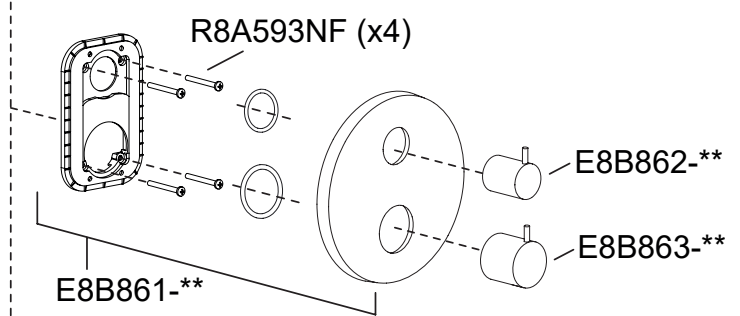
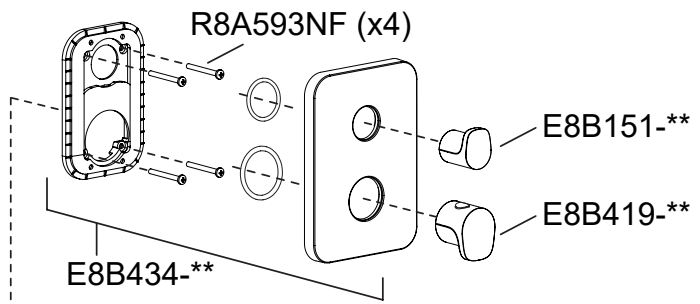
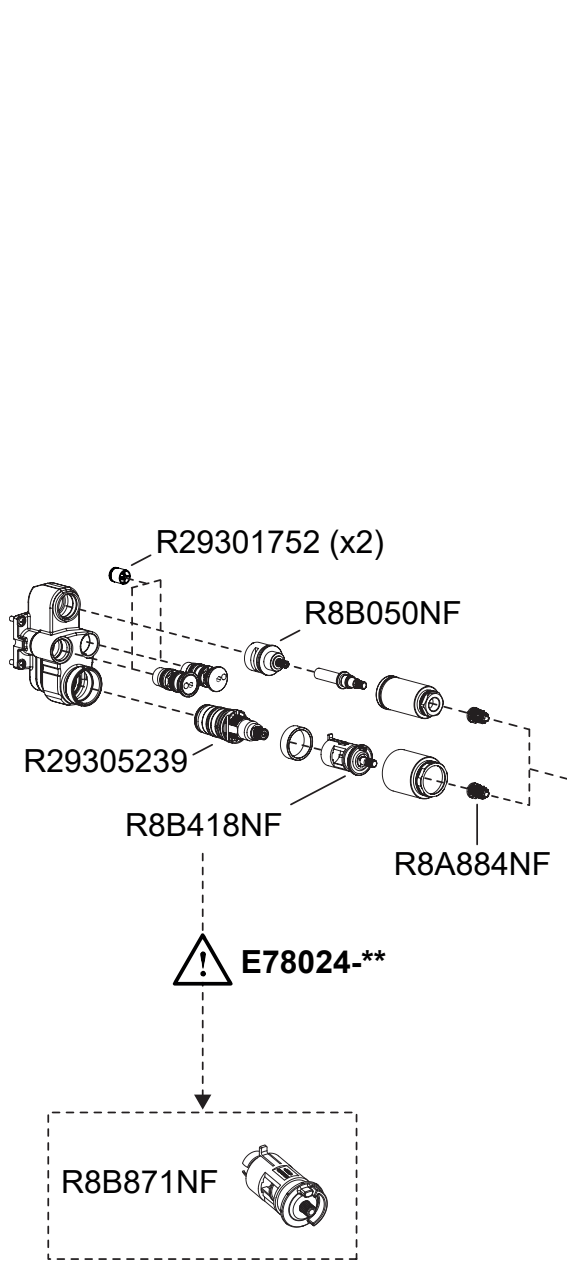
5



6







Jacob Delafon

