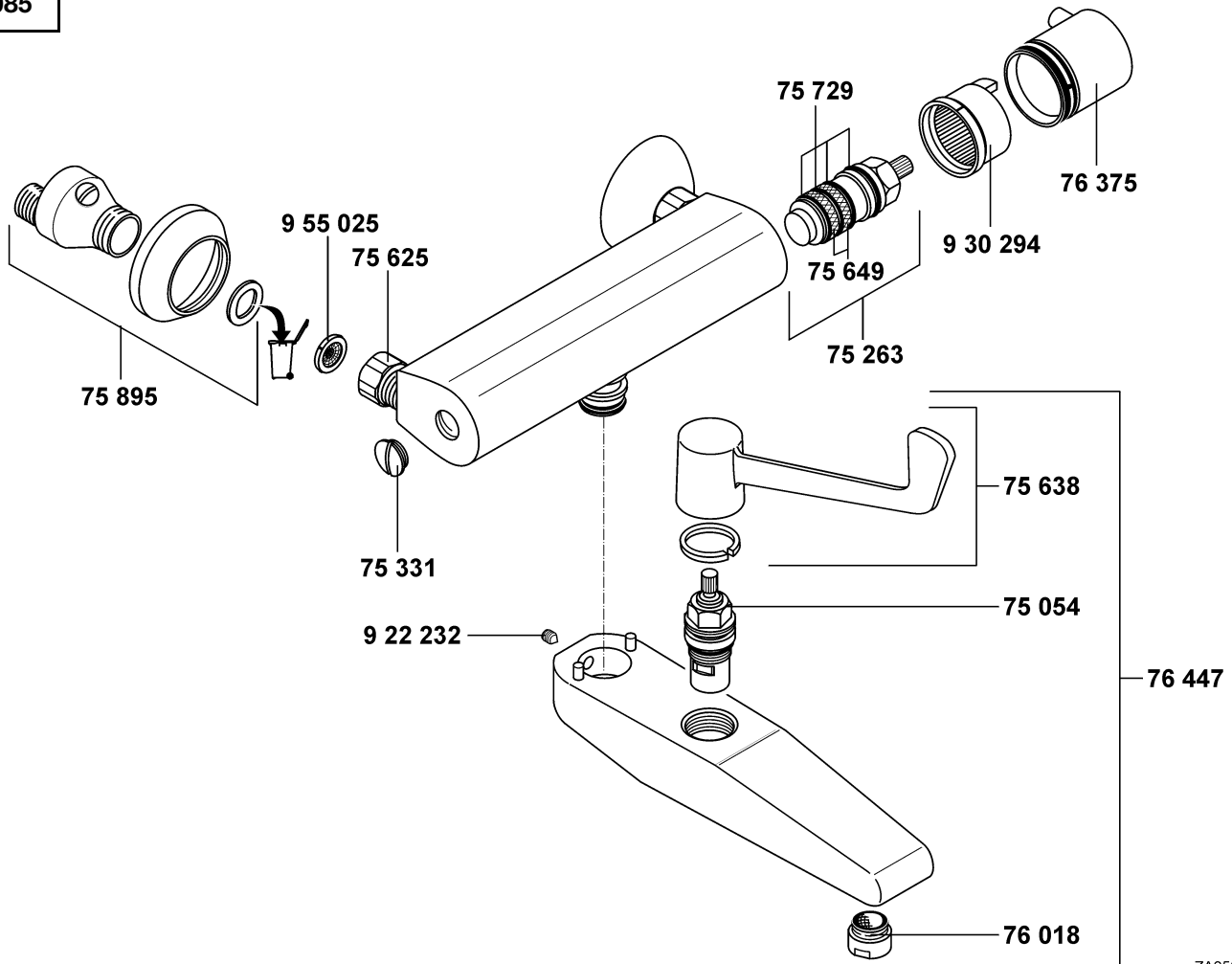


Thermostat

35 085



ZA350856A

35 085 11/99 → Thermostat-Klinikarmatur DN 15

thermostat hospital mixer DN 15

thermostaat kliniek uitvoering

75 054 Keramik-Oberteil G 1/2, 90°
 75 263 Temperaturregeleinheit
 75 331 Verschußschraube
 75 625 Wandarmaturanschluß
 75 638 Armhebel, Medi-Care
 75 649 Siebset
 75 729 Dichtungssatz Thermostat
 75 895 S-Anschluß
 76 018 Care-Strahlregler
 76 375 Temperaturwählgriff, Medi-Care, 35 085
 76 447 Auslauf
 922 232 Auslaufbefestigungsschraube
 930 294 Justierbuchse
 955 025 Schmutzfangsieb

ceramic headpart G 1/2, 90°
 temperature control valve
 fastening screw
 wall-fitting connection
 arm lever, Medi-Care
 waste set
 sealing set Thermostat
 S union
 care flow straightener
 temperature control handle, Medi-Care,
 35 085
 spout
 fastening screw for spout
 sleeve
 dirt-catcher sieve

keramisch bovendeel G 1/2, 90°
 temperaturregeleenheid
 afsluitschroef
 wandmengkraan aansluiting
 lange hendel, Medi-Care
 set zeven
 set dichtingen thermostaat
 S-koppeling
 Care-mondstuk
 temperatuurkeuzeknop, Medi-Care, 35 085
 uitloop
 bev. schroef voor uitloop
 blokkeringshuls
 vuilvangzeef

Достоверную информацию уточняйте на santehnica.ru.