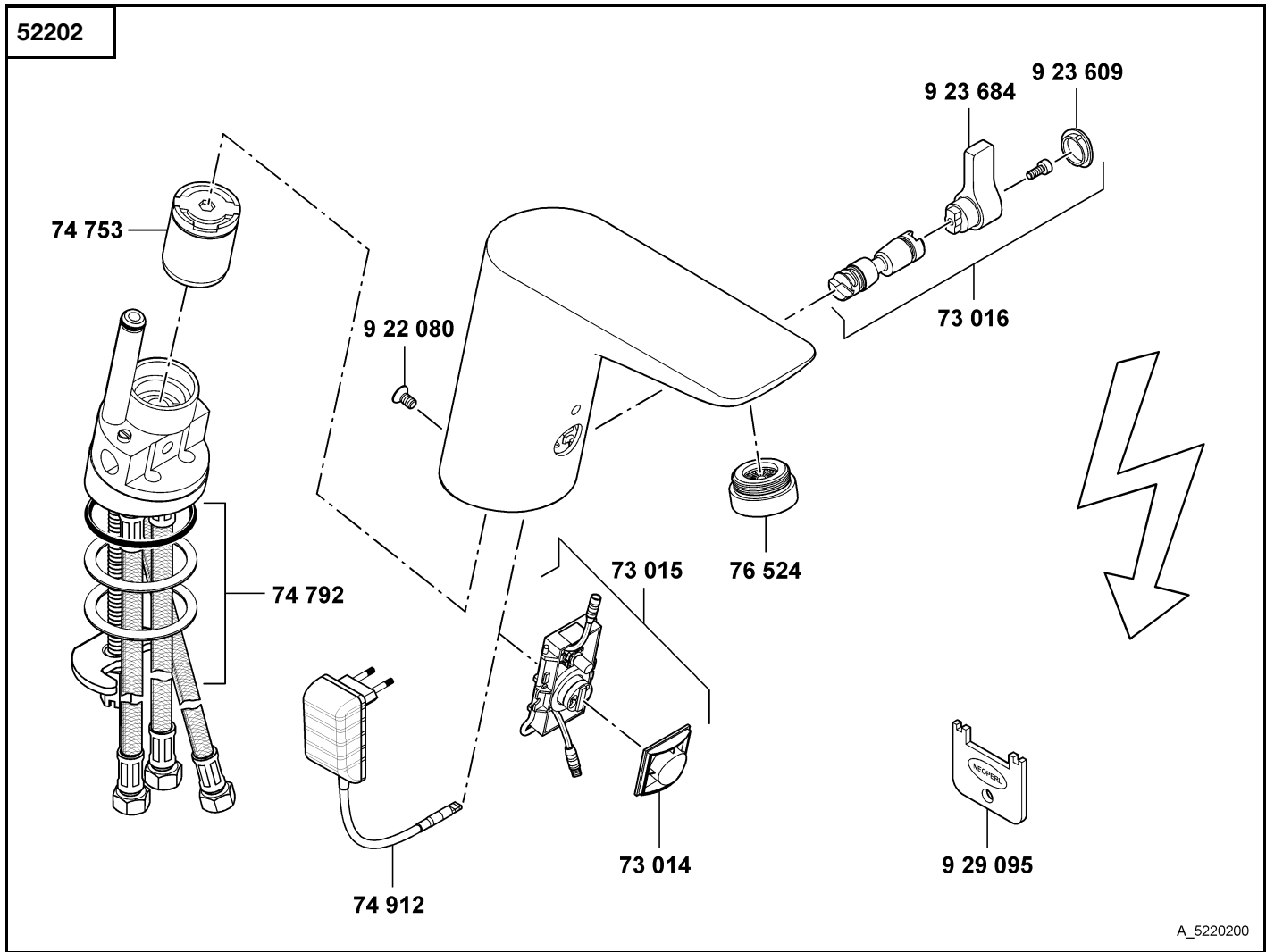


# KLUDI BALANCE



52202	Elektronische Waschtischarmatur DN 10	electronic controlled basin mixer DN 10	elektronische wastafelmengkraan 3/8"
	73 014 Sensor	Sensor	Sensor
	73 015 Elektronikmodul	electronic unit	elektronica module
	73 016 Mischwelle	Mixing	temperatuurinstelling
	74 753 Kartuschenventil	cartridge unit	cartouche-magneetventiel
	74 792 Befestigungssatz	assembling set	bevestigingsset
	74 912 Netzteil	mains adaptor	accu stekker
	76 524 Strahlregler M 24 x 1, diebstahlsicher	flow straightener M 24 x 1, antitheft device	straalbreker M 24 x 1, diefstalbestendig
	922 080 Schraube	screw	schroef
	923 609 Kappe	cap	dop
	923 684 Mischhebel	mixing lever	mengknoop
	929 095 DS-Schlüssel	DS-driver	speciale sleutel (anti diefstal)

Достоверную информацию уточняйте на [santehnica.ru](http://santehnica.ru).