

ПАСПОРТ ИЗДЕЛИЯ ИНСТРУКЦИЯ ПО МОНТАЖУ И ЭКСПЛУАТАЦИИ

AQM8003B | AQM8003W - AQUAme Душевая система

Благодарим Вас за выбор продукции торговой марки AQUAme!

Продукция торговой марки AQUAme проходит тщательный контроль и имеет все необходимые сертификаты.



AQM8003B



AQM8003W

РЕКОМЕНДУЕМЫЙ НАБОР ДЛЯ МОНТАЖА



ВНИМАНИЕ! Перед началом монтажа:

1. Убедитесь, что система водоснабжения удовлетворяет следующим параметрам:

- температура воды находится в интервале от 4 до 75 градусов Цельсия;
- рабочее давление воды составляет от 0,1 до 0,6 МПа;
- максимальное давление воды не превышает 1 МПа;
- разница давления в трубах с горячей и холодной водой - не более 10%.

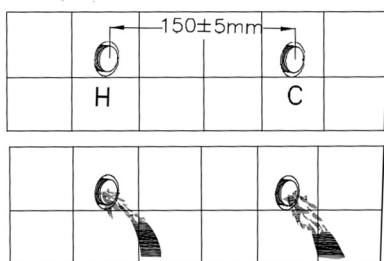
2. Проведите очистку подводящих труб, чтобы гарантировать отсутствие посторонних частиц в выдаваемом потоке воды.

3. Для монтажа резьбовых соединений используйте фум-ленту. После окончания работ проверьте, чтобы детали были правильно и надежно закреплены.

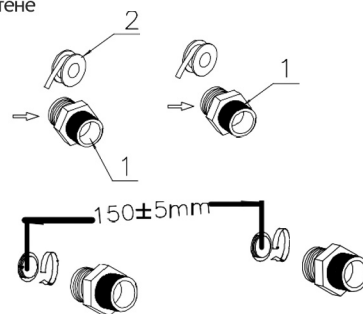
Монтаж

Во избежание выхода из строя керамических дисков картриджа (из-за попадания между ними ржавчины и прочих мелких посторонних предметов и частиц, содержащихся в водопроводной системе), при монтаже рекомендуется установка фильтров грубой очистки воды. Во избежание выхода из строя смесителя из-за резкого перепада давления (гидроудар) рекомендуется установка регуляторов давления.

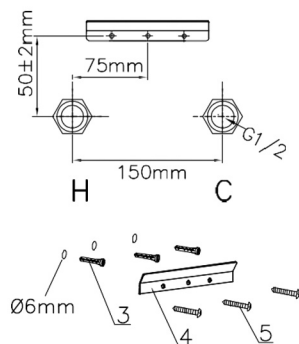
1. Выводы воды с внутренней резьбой G1/2 должны располагаться параллельно и перпендикулярно стене.
Внимание! Перед установкой, пожалуйста, промойте систему от загрязнений, чтобы исключить влияние на функционирование душевой системы. Для этого откройте воду, чтобы очистить трубу.



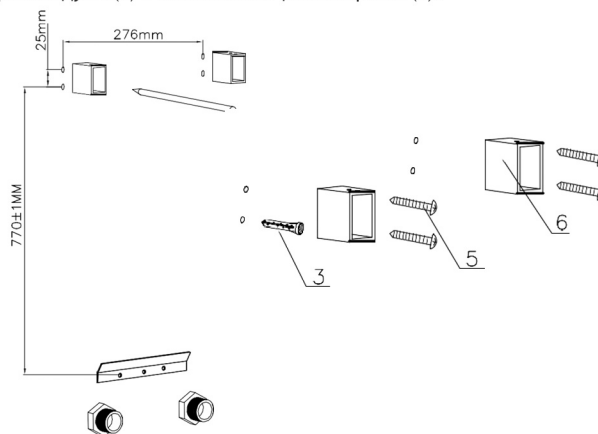
2. Намотайте уплотнительную ленту (2) на резьбу соединений для подвода воды (1). Прикрутите соединения к холодному и горячему выводам на стене.



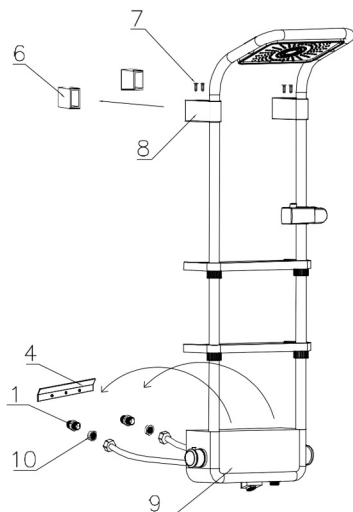
3. Согласно схеме наметьте при помощи кронштейна (4) места для отверстий. Просверлите 3 отверстия диаметром 6 мм в стене и вставьте в отверстия дюбели (3). Прикрутите кронштейн (4) к стене с помощью саморезов (5).



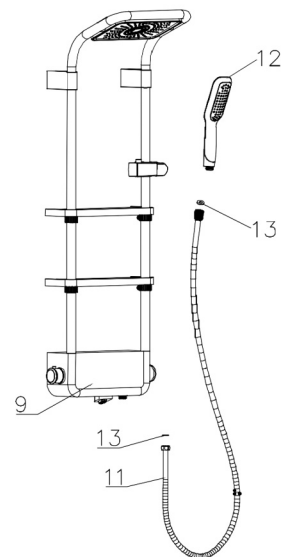
4. Наметьте места для отверстий на стене согласно чертежу. Просверлите 4 отверстия диаметром 6 мм в намеченных местах и вставьте в отверстия дюбели (3). Прикрутите настенный кронштейн верхнего душа (6) к стене с помощью саморезов (5).



- 5** Установите прокладки с фильтрами (10) в гибкие шланги и прикрутите к выводам в стене. Вставьте крепления верхнего душа (8) в настенный кронштейн верхнего душа (6) и зафиксируйте с помощью винтов (7). Закрепите душевую систему (9) на кронштейне (4).

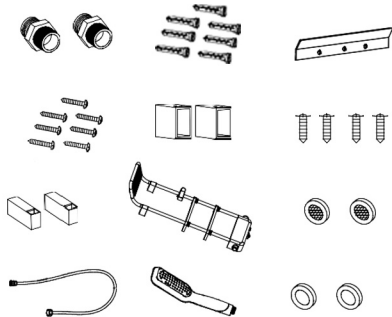


- 6** Установите прокладки (13) с обоих концов душевого шланга (11). Прикрутите шланг концом с конической гайкой к ручному душу (12), а другим концом к душевой системе (9).



Комплектность

- 1) Соединения для подвода воды;
- 2) Дюбели;
- 3) Кронштейн;
- 4) Саморезы;
- 5) Настенный кронштейн верхнего душа;
- 6) Винты;
- 7) Крепления верхнего душа;
- 8) Душевая система;
- 9) Прокладка с фильтром;
- 10) Душевой шланг;
- 11) Ручной душ;
- 12) Прокладки.



Назначение

Душевая система предназначена для использования в бытовых или общественных помещениях для пуска, смешивания, регулирования температуры и закрытия водного потока на его выходе из системы водоснабжения.

Инструкции по уходу

Очистка покрытия душевой системы должна производиться только изделиями из мягких тканей и без использования абразивных чистящих средств, а также средств на основе спирта, аммония, соляной, серной, азотной, фосфорной и иных видов кислот. Рекомендуется проводить очистку внешней поверхности аэратора (регулятора расхода воды) не реже одного раза в 2 месяца. Осевший кальций и налет легко очищаются: достаточно с небольшим усилием провести рукой по поверхности аэратора (регулятора расхода).

Способ эксплуатации

Пуск, остановка и регулирование потока, а также температуры водной струи производятся поворотом правой рукоятки смесителя/термостата по вертикали. Переключение потока воды между изливом душевой лейкой, верхним душем осуществляется поворотом левой рукоятки по вертикали.

Производитель оставляет за собой право на внесение изменений в комплектность и конструкцию изделия без предварительного уведомления. Паспорт изделия и инструкцию по монтажу и эксплуатации, а так же адреса сервисных центров можно узнать на сайте www.aquaprim.ru

Информация о производителе

Произведено в КНР по заказу и под контролем ООО "АкваПрим" (125363, город Москва, Строительный проезд, д. 6 к. 2, этаж 2 помещ. 1).

