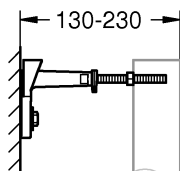
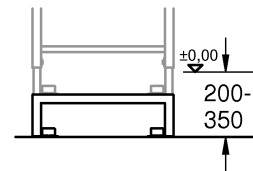
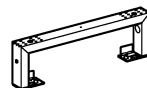
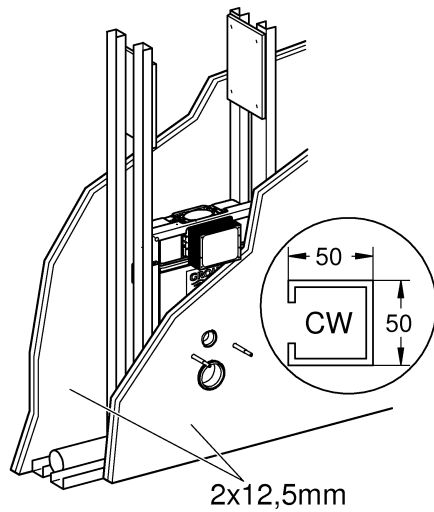
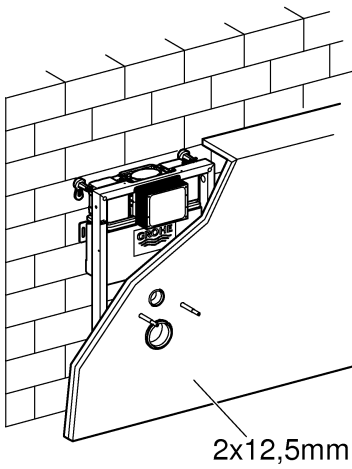
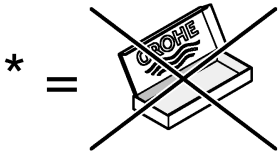
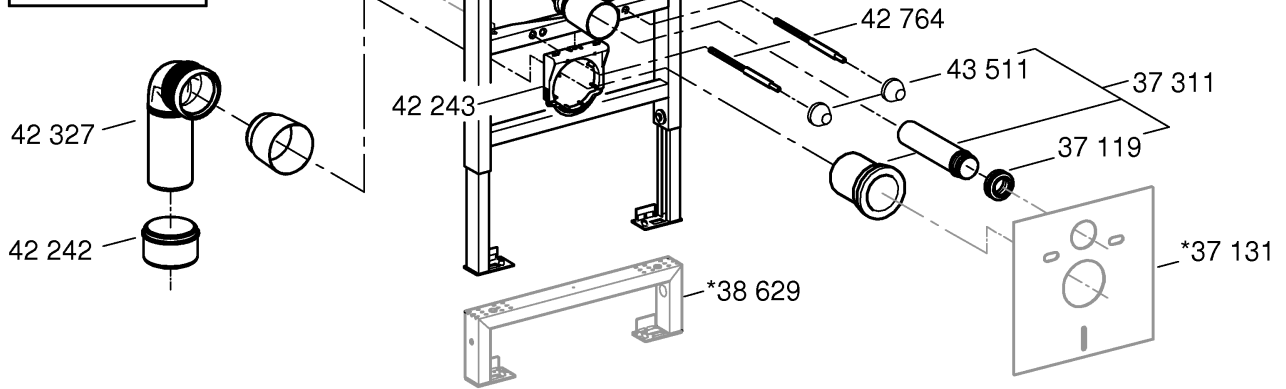
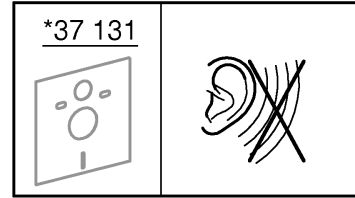
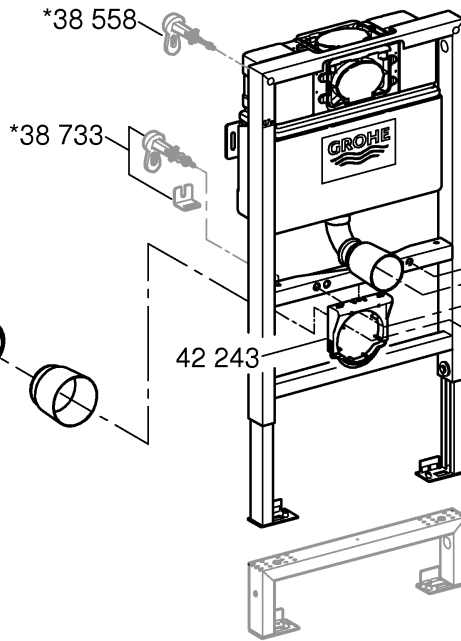
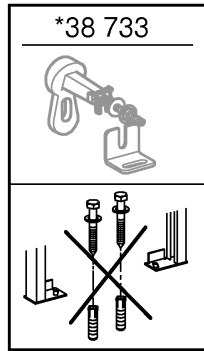


38 558

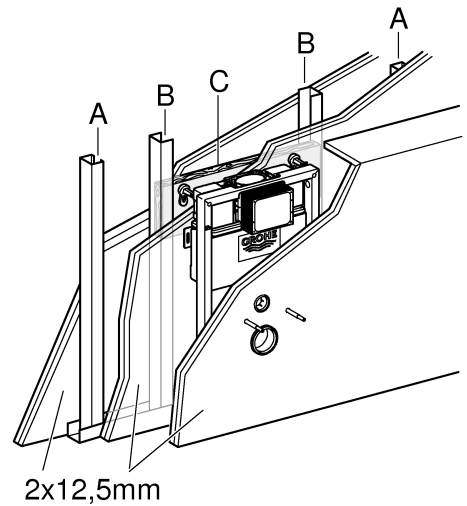


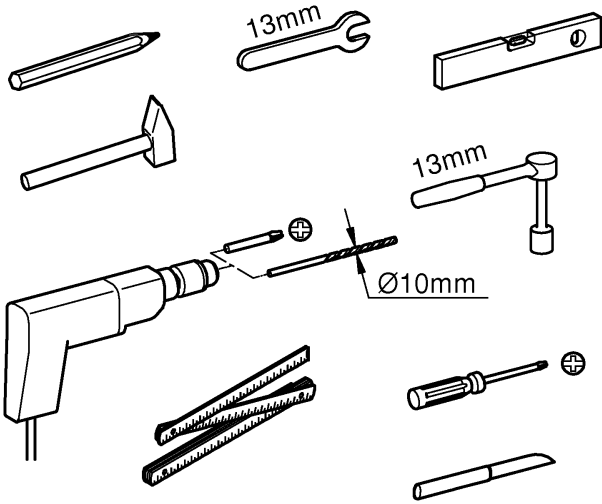
38 629



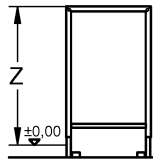


A	B	C
50x50x0,6	50x40x2	300x620x24
75x50x0,6	75x40x2	

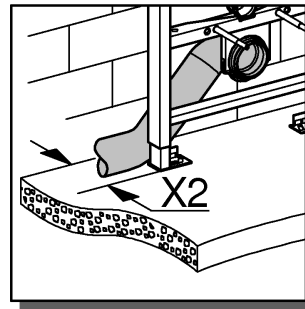
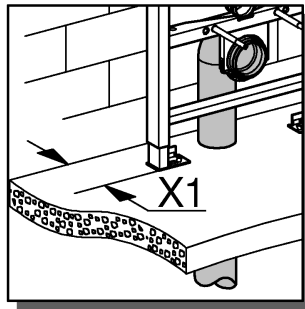
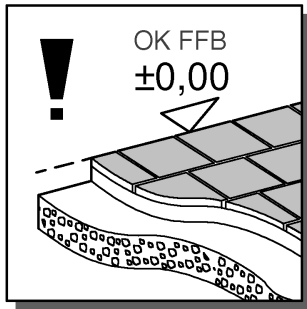
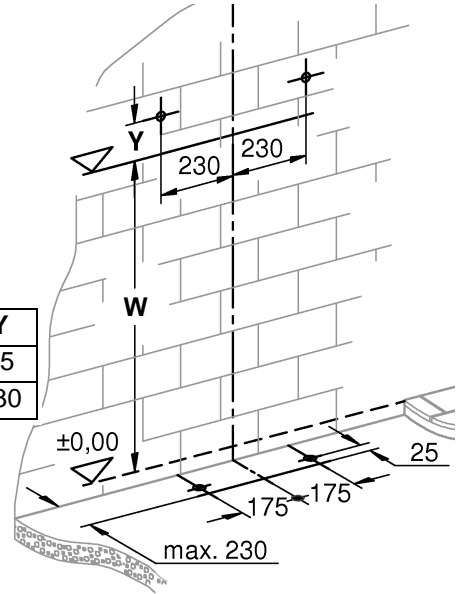




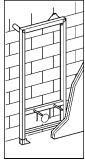
**i**



Z	W	Y
820	700	65
985	800	130



	X1	X2
	max.230	
Ø90	min. 135	min. 155
Ø110	min. 145	min. 165

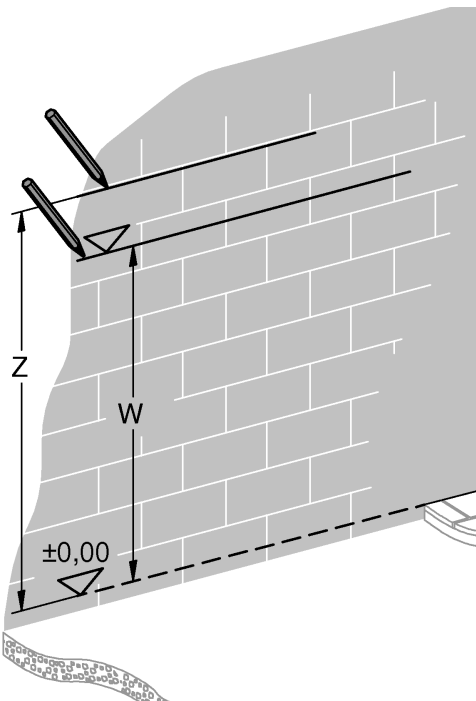


38 558

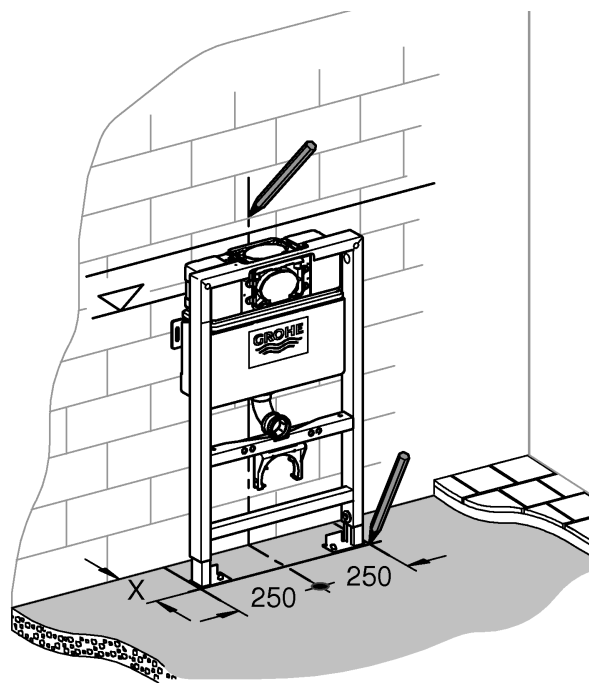


**1**

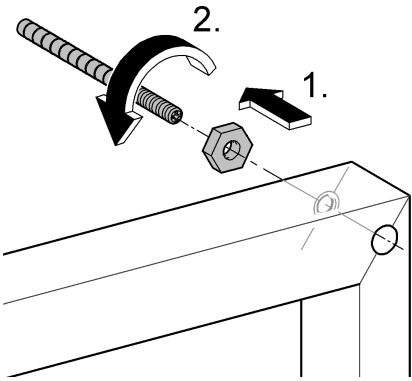
W	Z
700	820
800	985



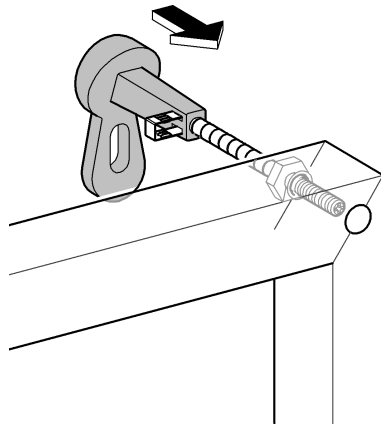
**2**



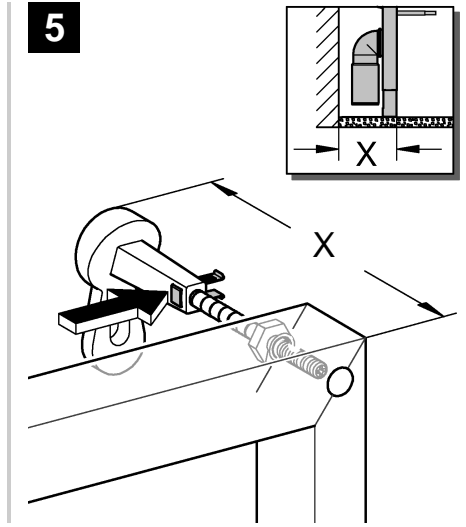
3



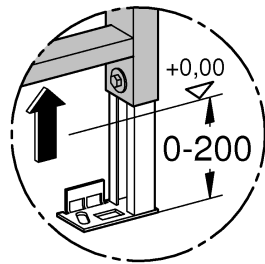
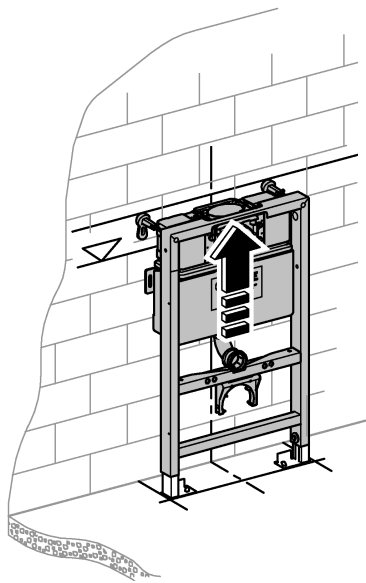
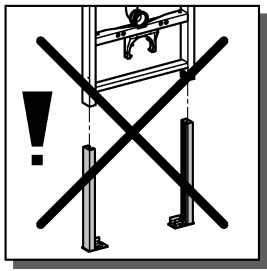
4



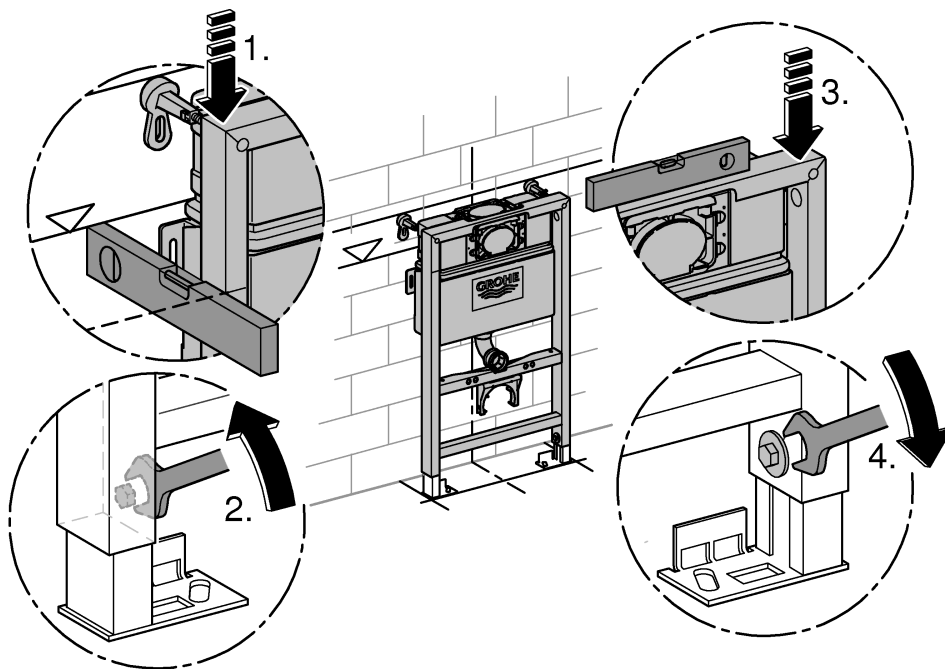
5



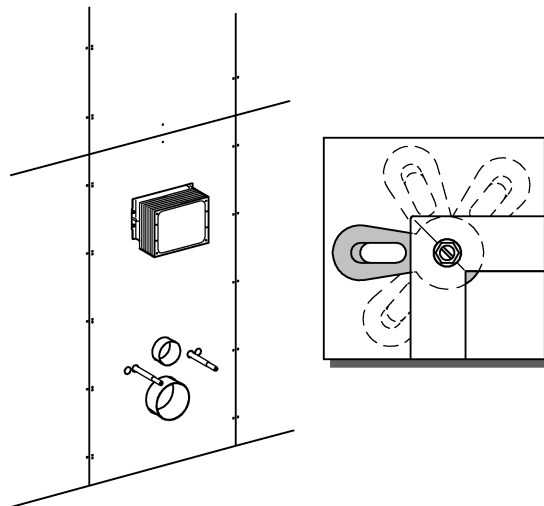
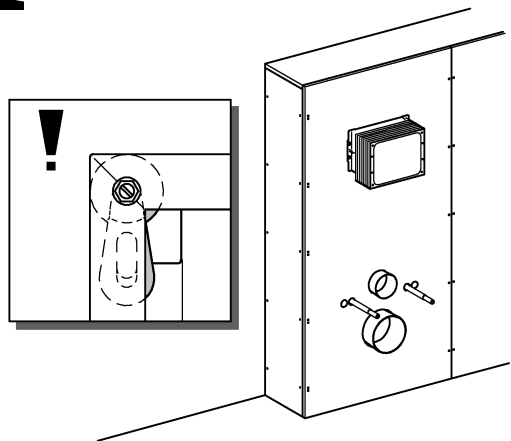
6



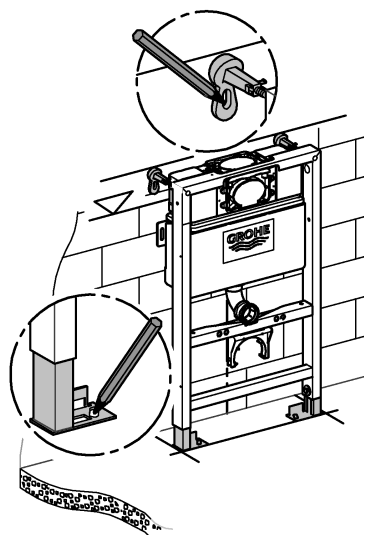
7



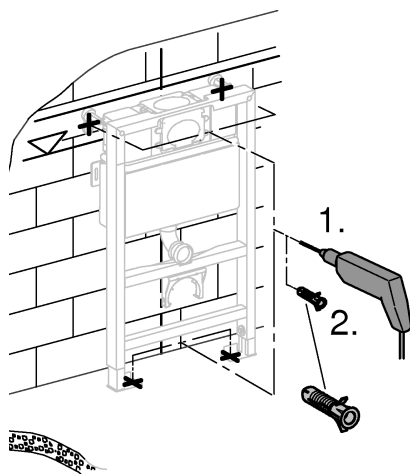
**i**



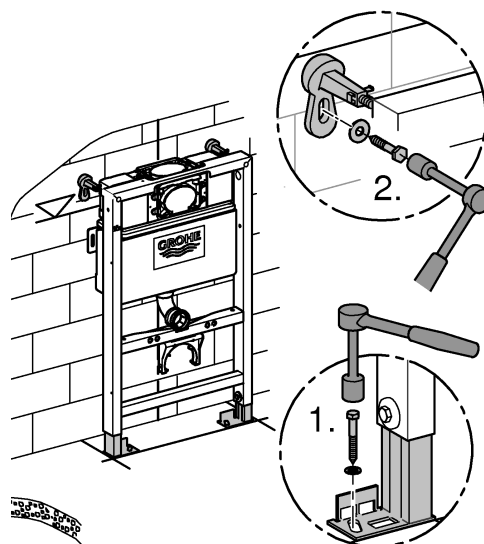
**8**



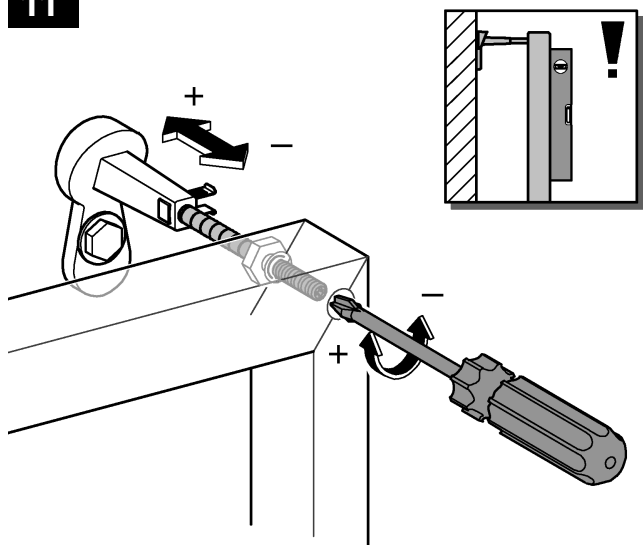
**9**



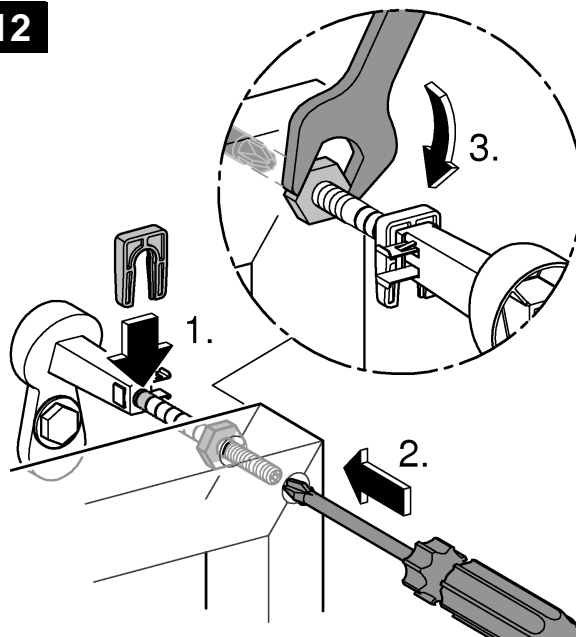
**10**

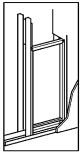


**11**

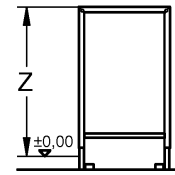
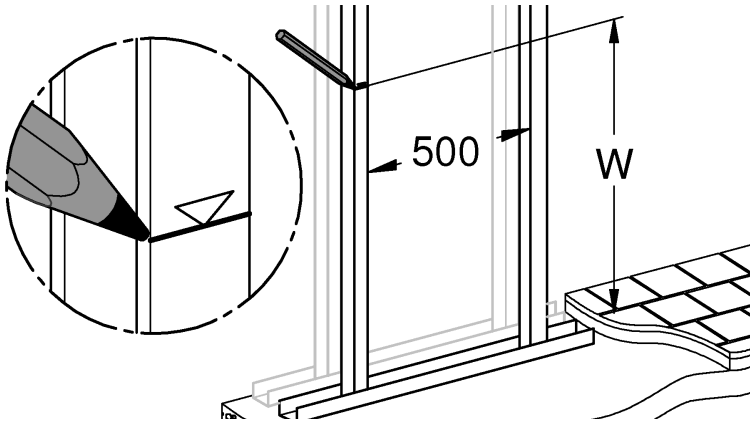


**12**



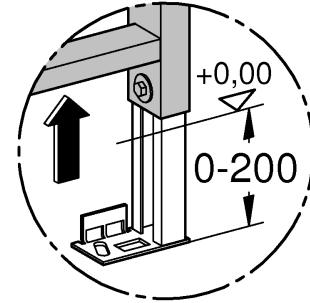
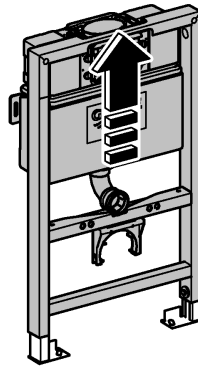
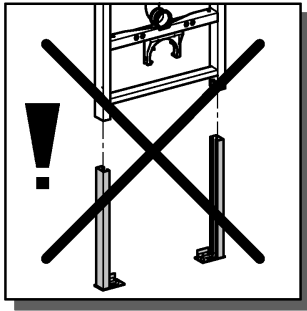


1

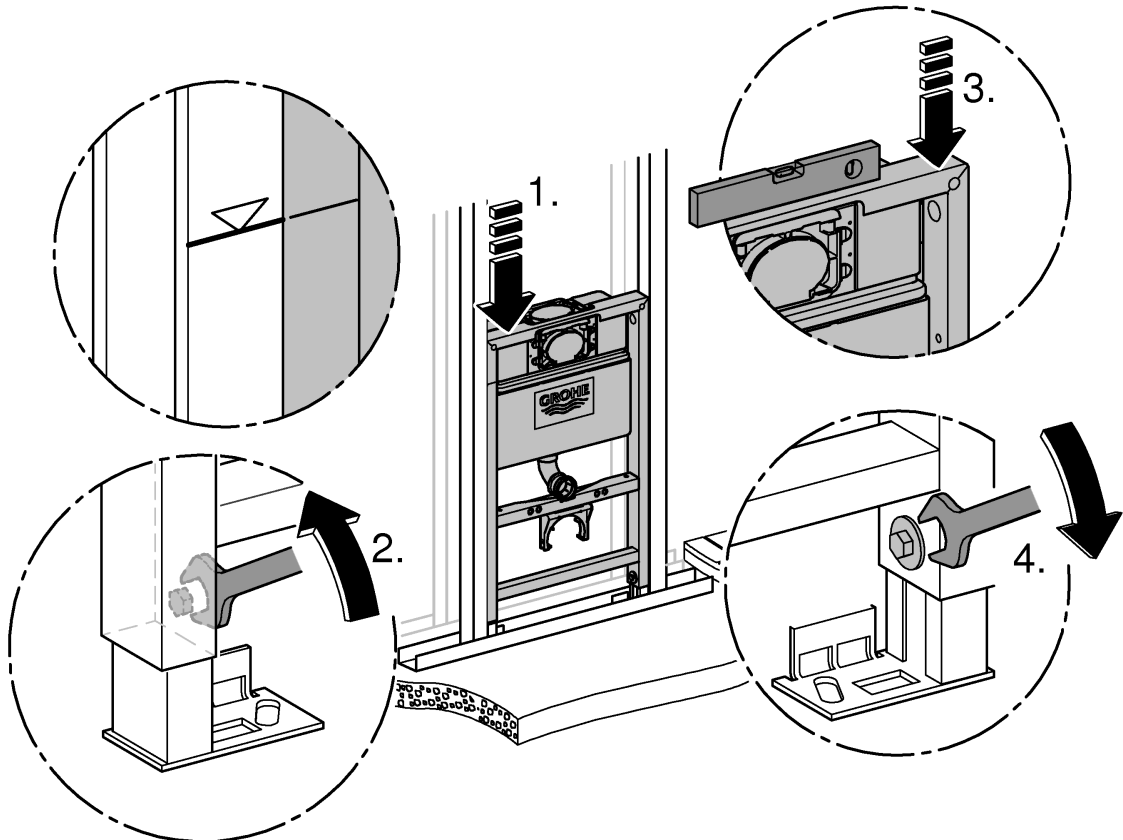


Z	W
820	700
985	800

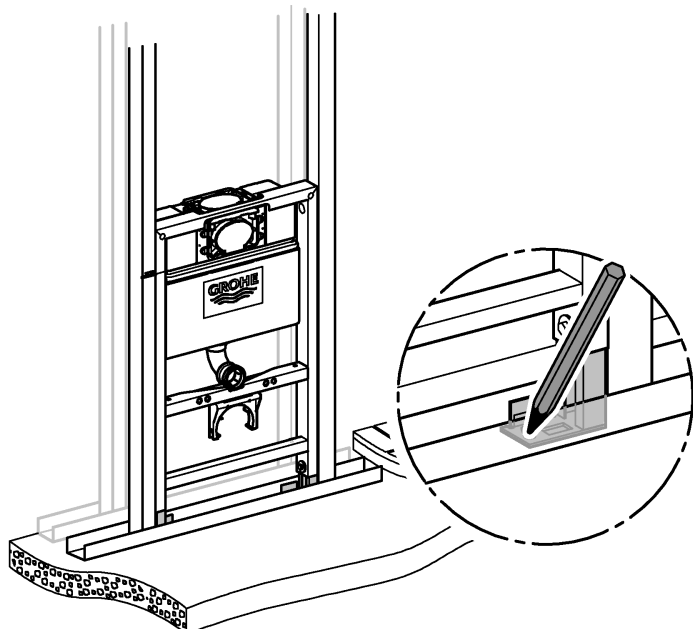
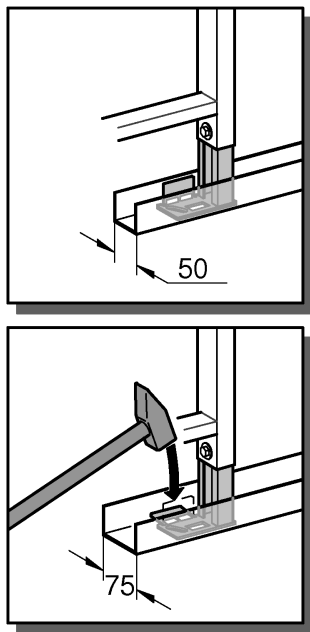
2



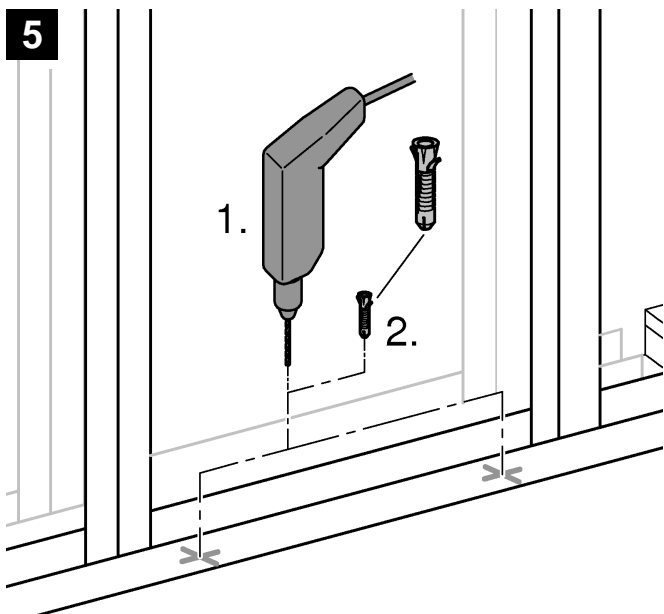
3



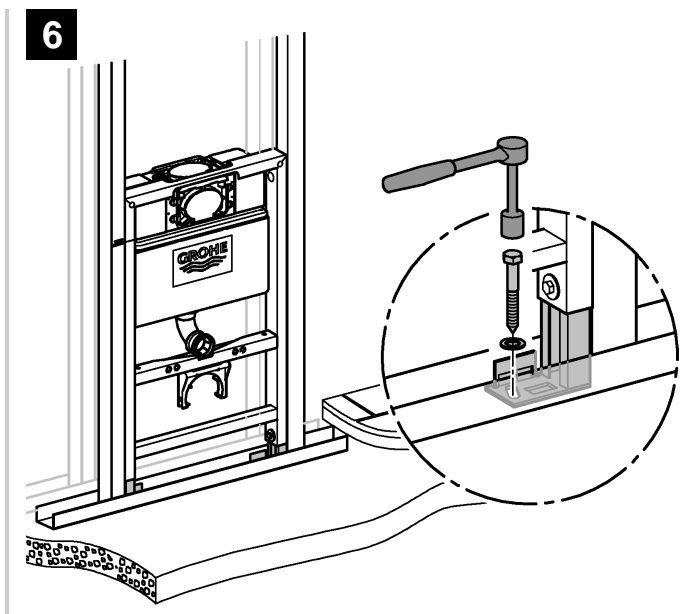
4



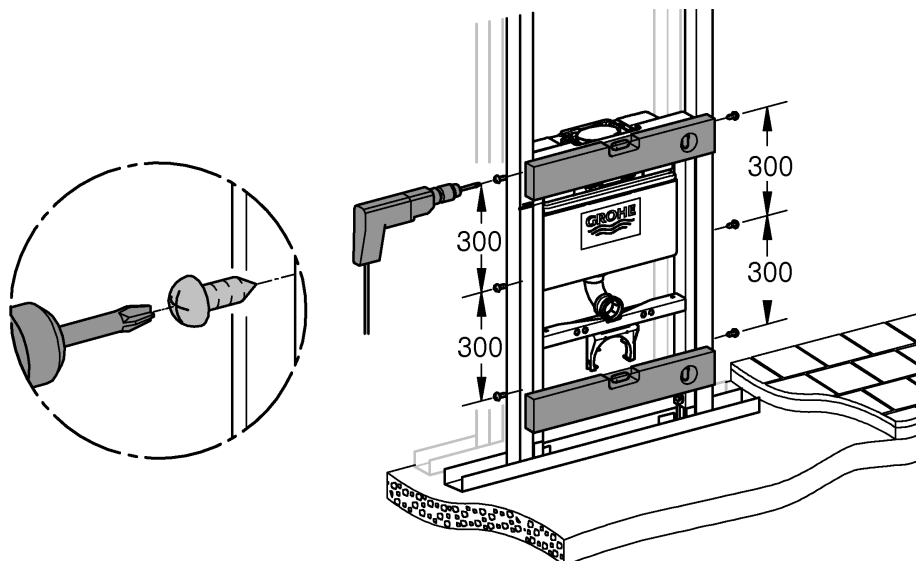
5

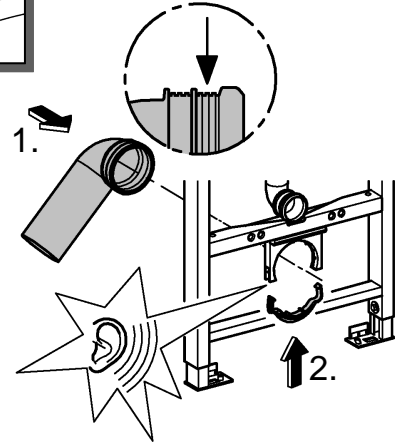
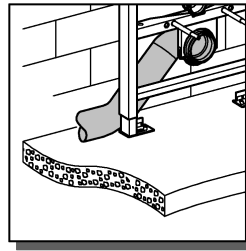
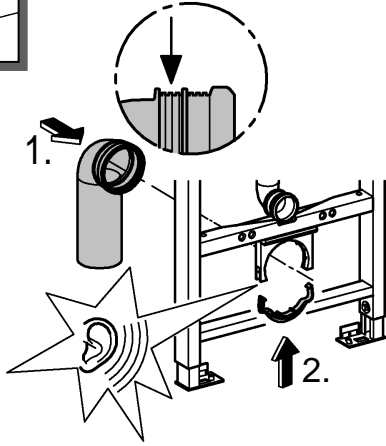
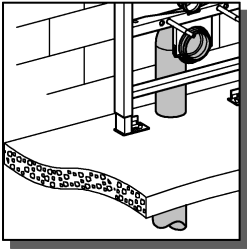


6

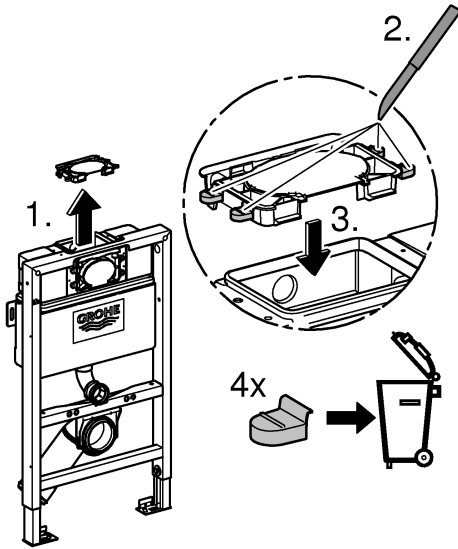
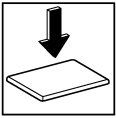


7

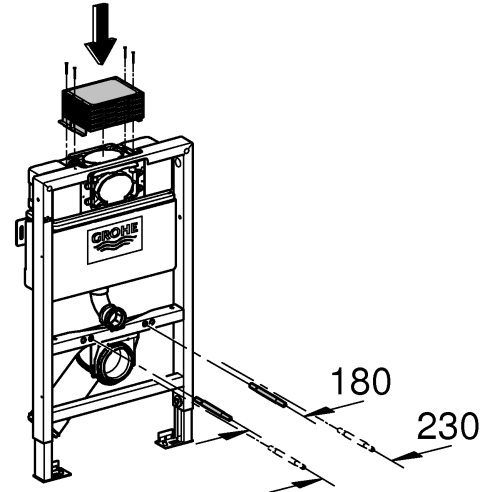




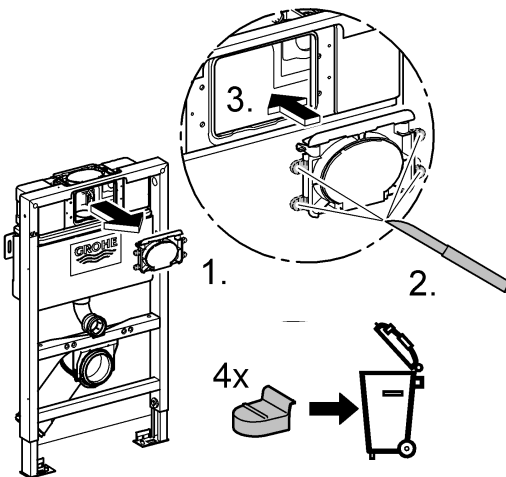
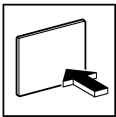
1a



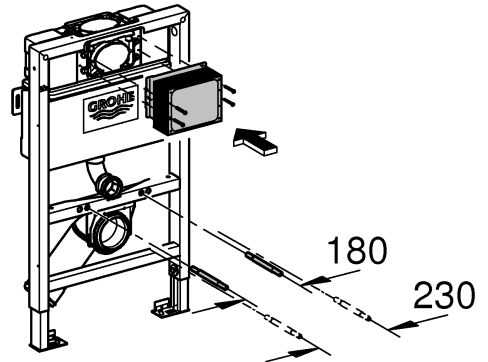
2a



1b



2b





Достоверную информацию уточняйте на [santehnica.ru](http://santehnica.ru).