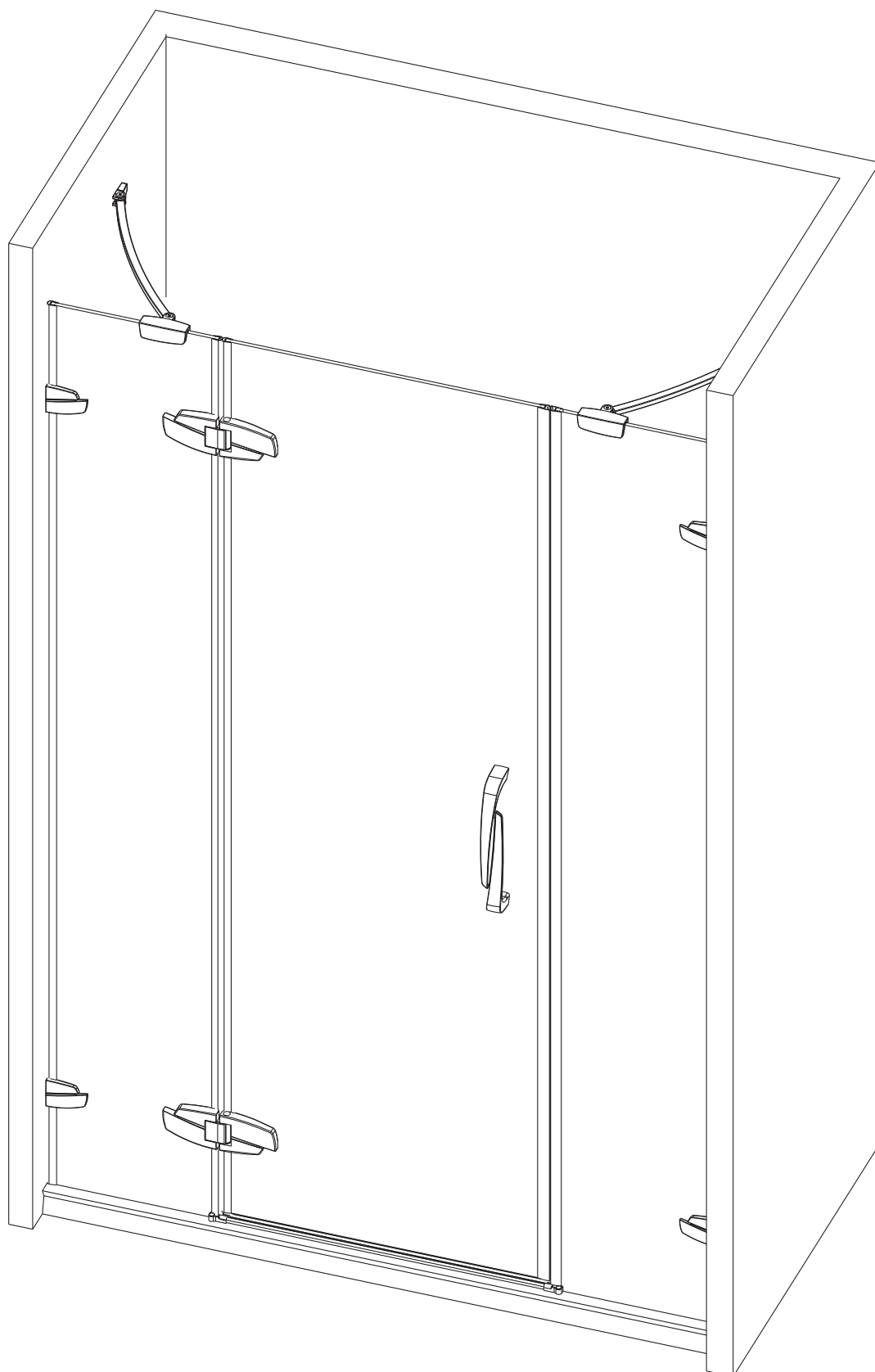


Модель RGW SA-01



Руководство по монтажу



◆ Общая информация

Пожалуйста проверьте продукцию сразу после получения на наличие всех компонентов в комплектации, возможных повреждений возникших при транспортировке или заводского дефекта. В случае выявления несоответствия свяжитесь с местным дилером. Пожалуйста осторожно обращайтесь с продукцией избегая ударов стекла.

Примечание: Защитное стекло не может быть переработано

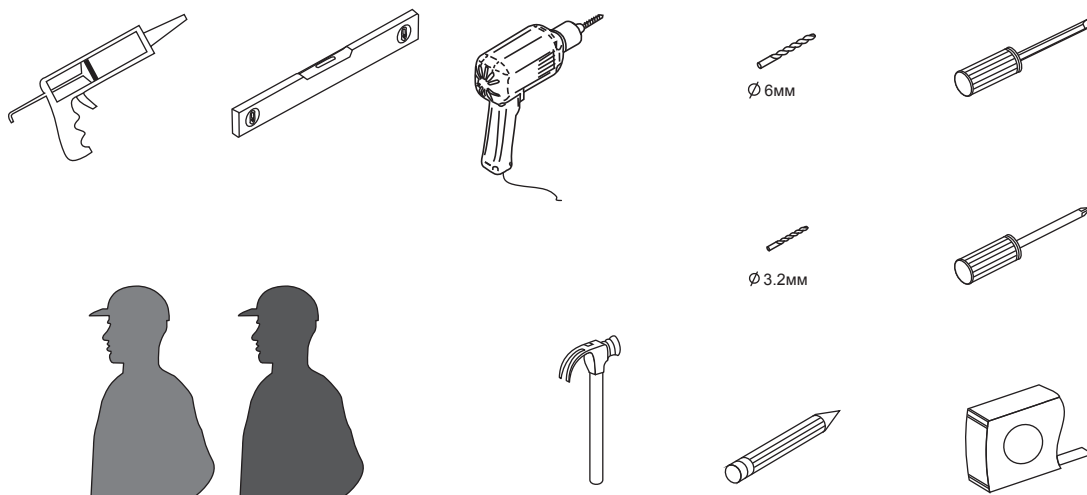
Пожалуйста, внимательно прочитайте эту инструкцию перед началом установки. Обратите особое внимание при сверлении стены, для того чтобы избежать попадания в скрытые трубы или электрические кабели.

Примечание: Этот продукт тяжелый и может потребоваться два человека для установки.

Инструкция по уходу за изделием

После использования, ваш душ должен быть очищен с мылом и водой. Это особенно важно в районах с жесткой водой, где может образовываться известковый налет на стекле. Не использовать порошковые очистители, избегайте контакта с сильными химическими очистителями, проявляйте осторожность. Можно использовать стеклоочистители, но с осторожностью, если у вас возникли сомнения, свяжитесь с производителем очистителя и уточните. Пожалуйста сохраните эту инструкцию для последующего ухода и обслуживания.

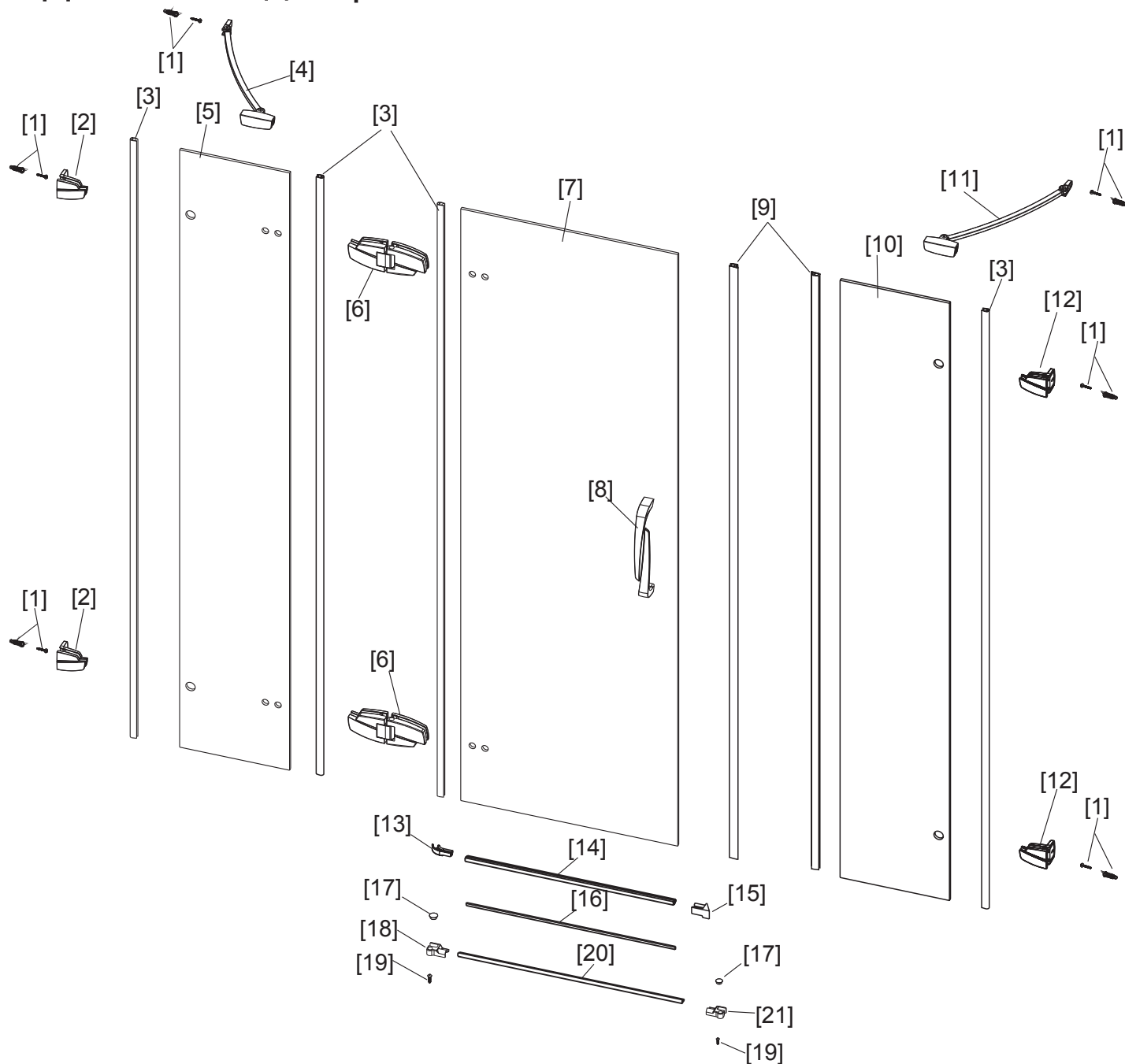
Необходимые инструменты



Продукция тяжелая, может потребоваться 2 человека для установки



◆ Детальная диаграмма компонентов



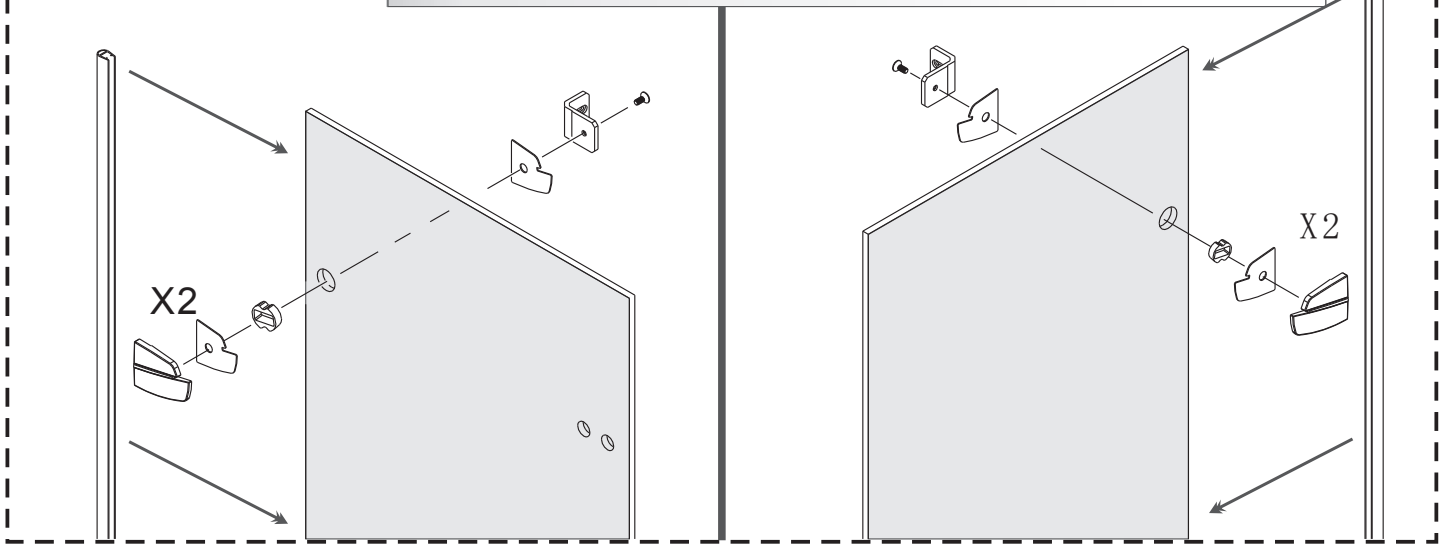
NO.	Фото	Описание	Шт.	NO.	Фото	Описание	Шт.	NO.	Фото	Описание	Шт.
1		Винты M4x30	6	9		Магниты	1	17		Крышка	2
2		Кронштейн боковой левой	2	10		Стационарное стекло	1	18		Клипса левая	1
3		Уплотнитель	4	11		Кронштейн стекла правый	1	19		Винты M4x16	2
4		Кронштейн стекла левый	1	12		Кронштейн боковой правый	2	20		Профиль напольный	1
5		Стационарное стекло	1	13		Наконечник слива	1	21		Клипса правая	1
6		Петля	2	14		Нижний слив	1				
7		Стекло двери	1	15		Наконечник слива	1				
8		Ручка двери	1	16		Нижний уплотнитель двери	1				

◆ Инструкция по установке:

Шаг 1

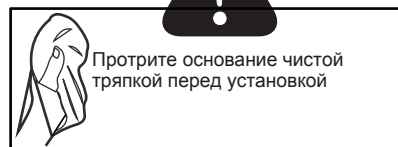
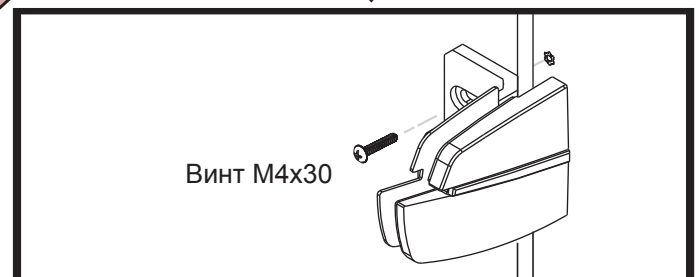
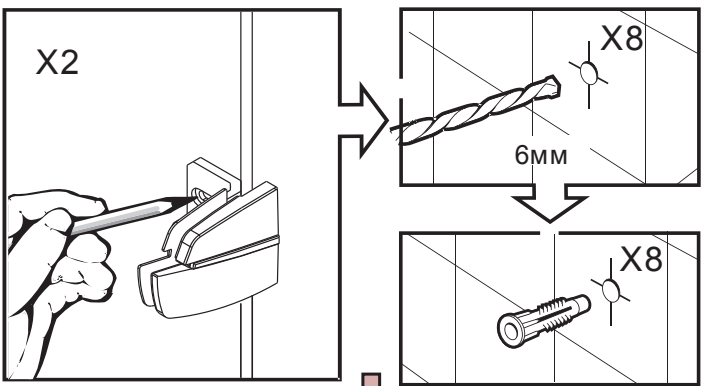
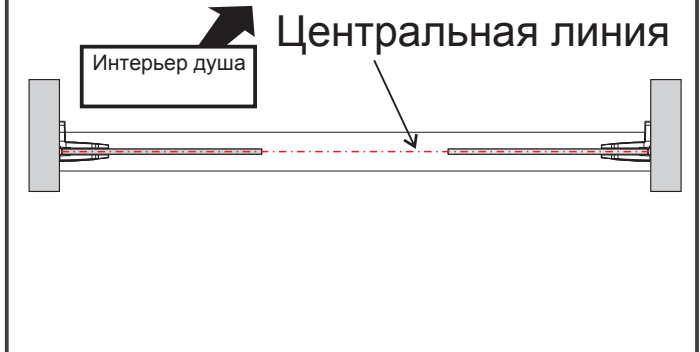
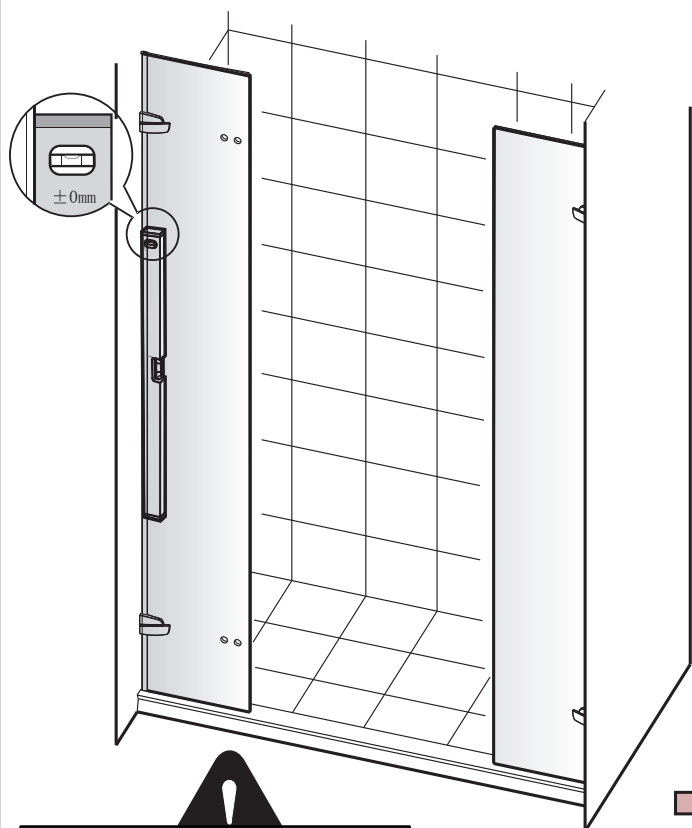
Установка бокового кронштейна

1. Установите боковые кронштейны на стационарное стекло
2. Установите боковой уплотнитель



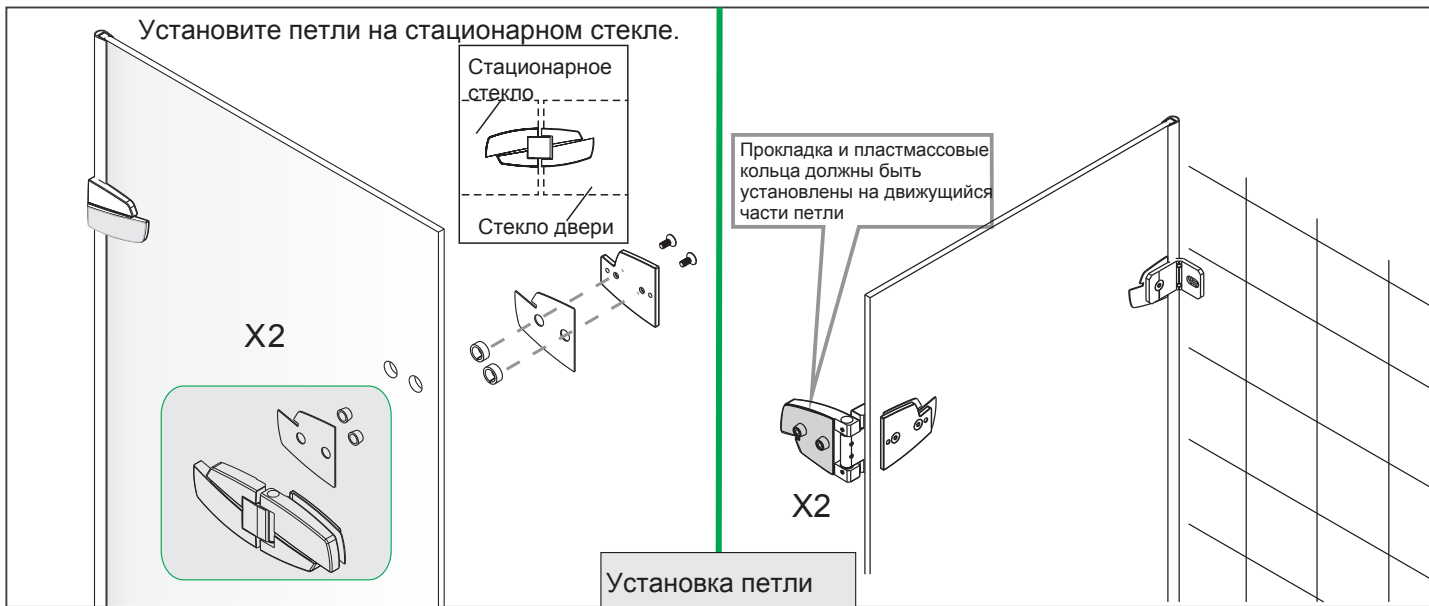
Шаг 2

Установка стационарного стекла

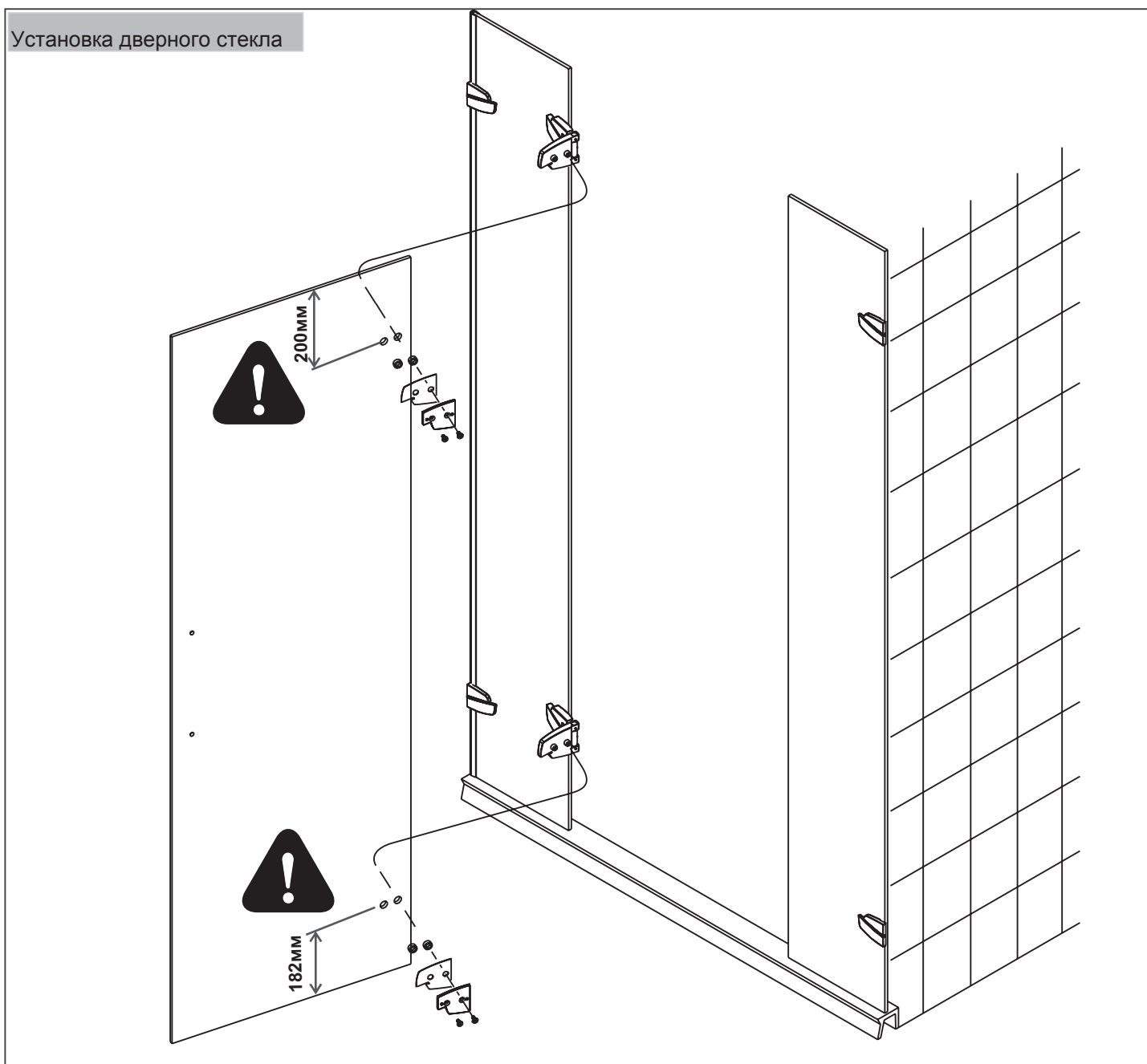


Прежде чем устанавливать стационарное стекло, убедитесь что стена вертикальна поддону. Затем отметьте отверстия на стене для крепления боковых кронштейнов

Шаг 3

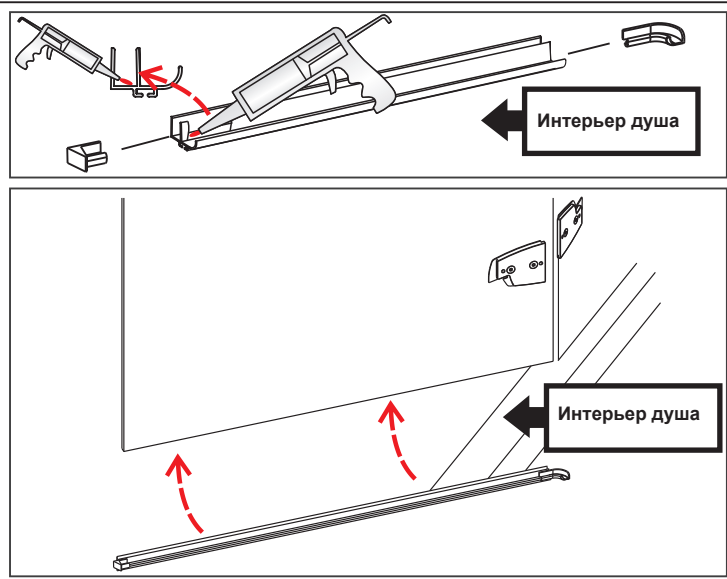
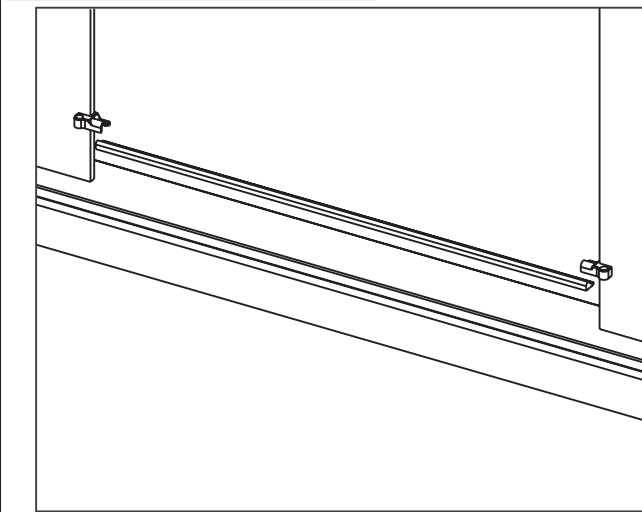


Шаг 4



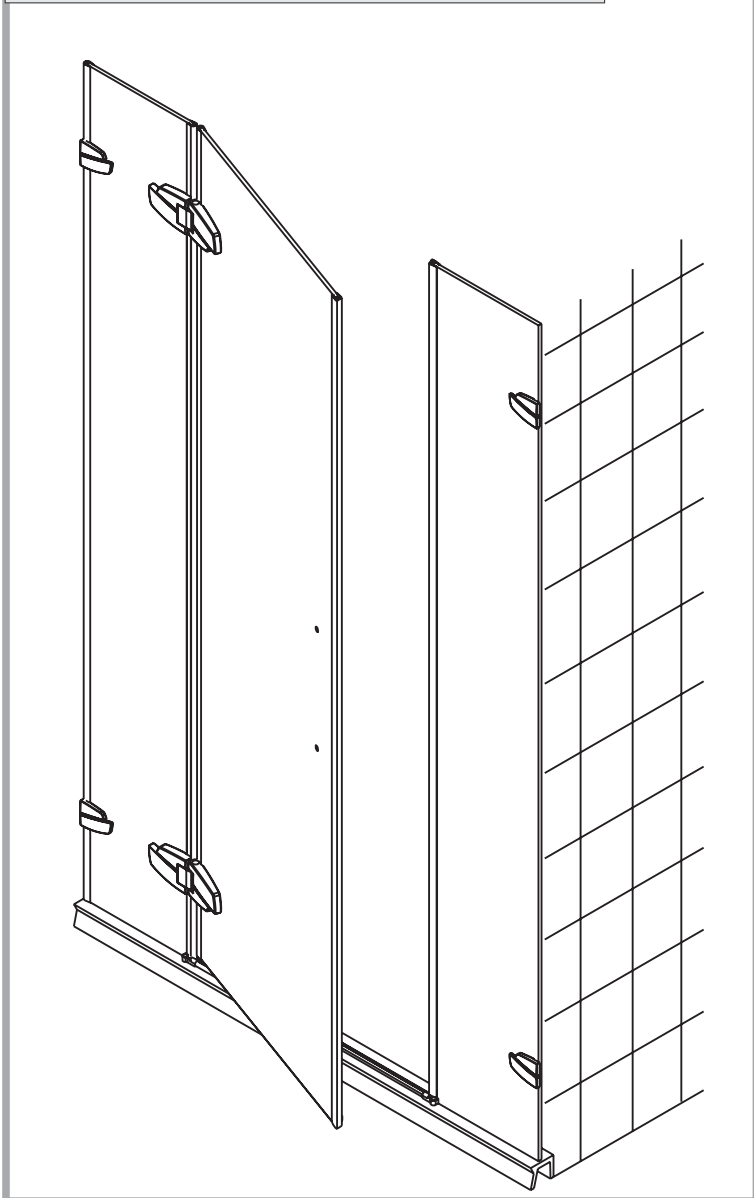
Шаг 5

Установка нижнего профиля

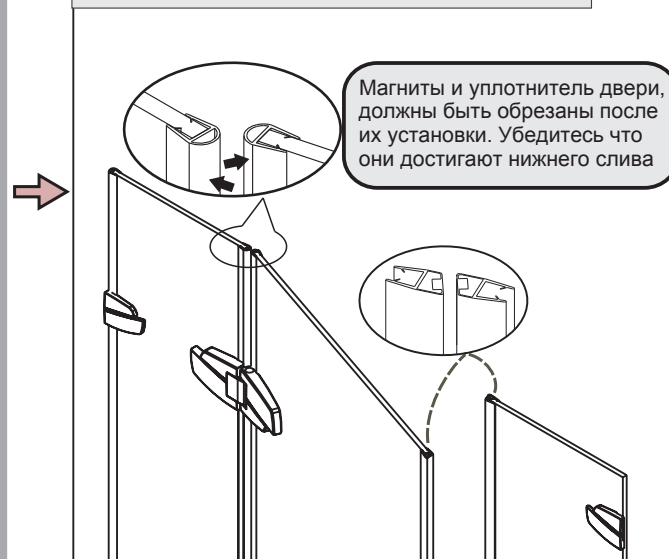


Шаг 6

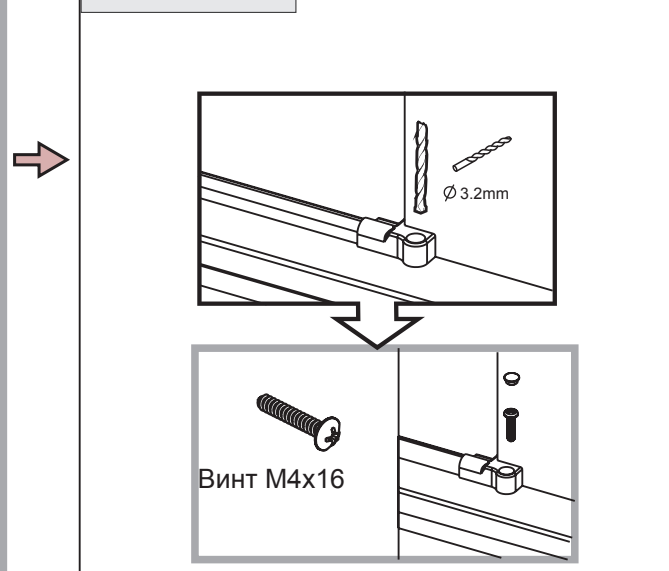
Установка магнитов, уплотнителей и клипс



Установка магнитов и уплотнителя

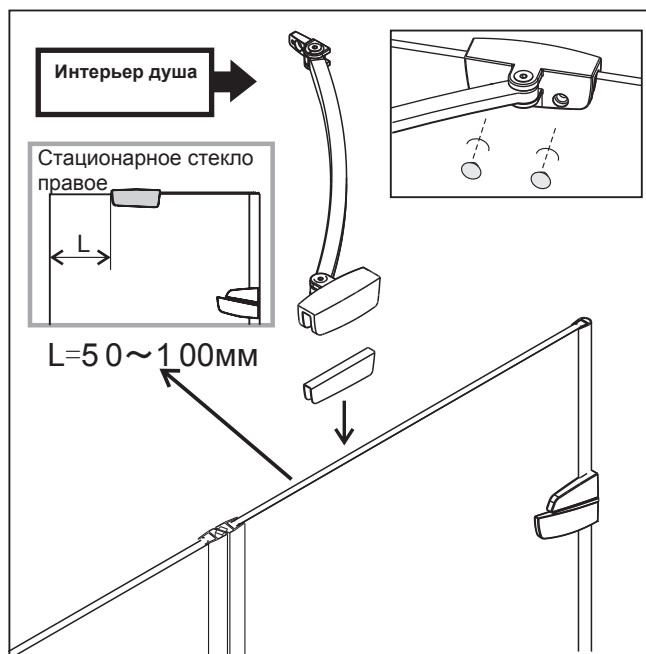
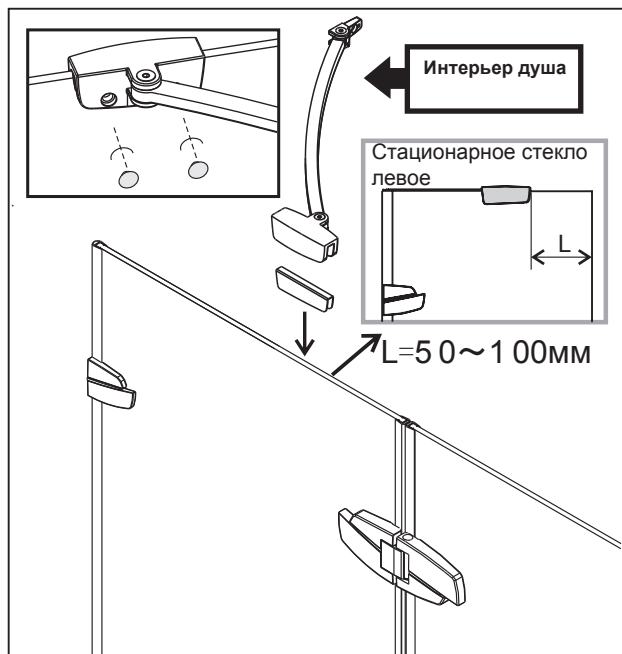


Установка клипс



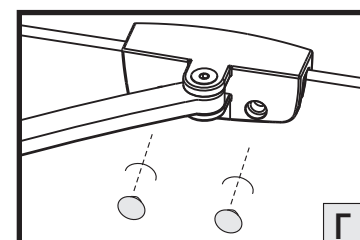
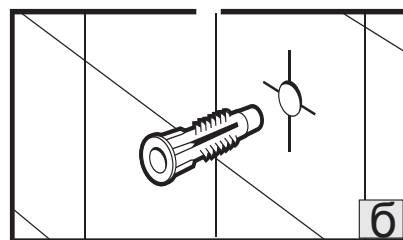
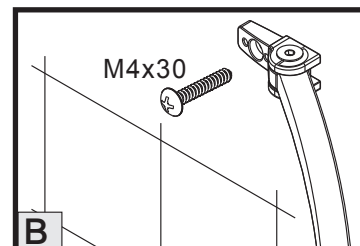
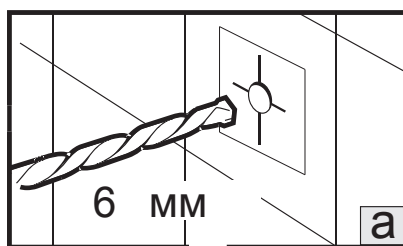
Шаг 7

Установка верхнего кронштейна к стеклу



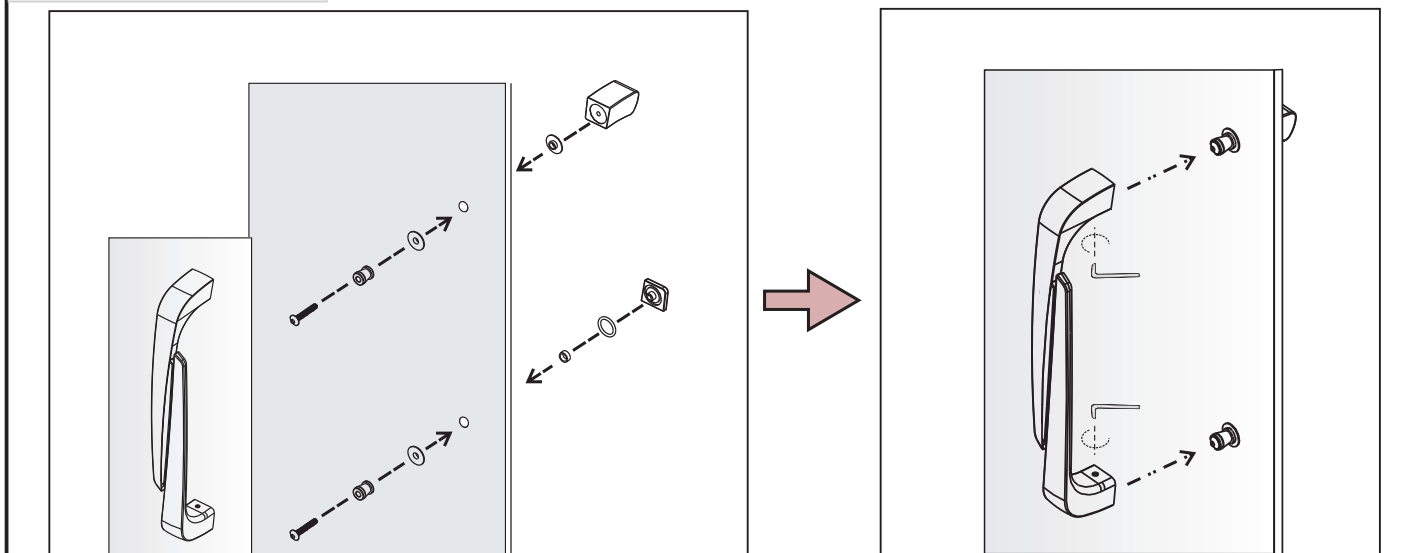
Шаг 8

Установка верхнего кронштейна



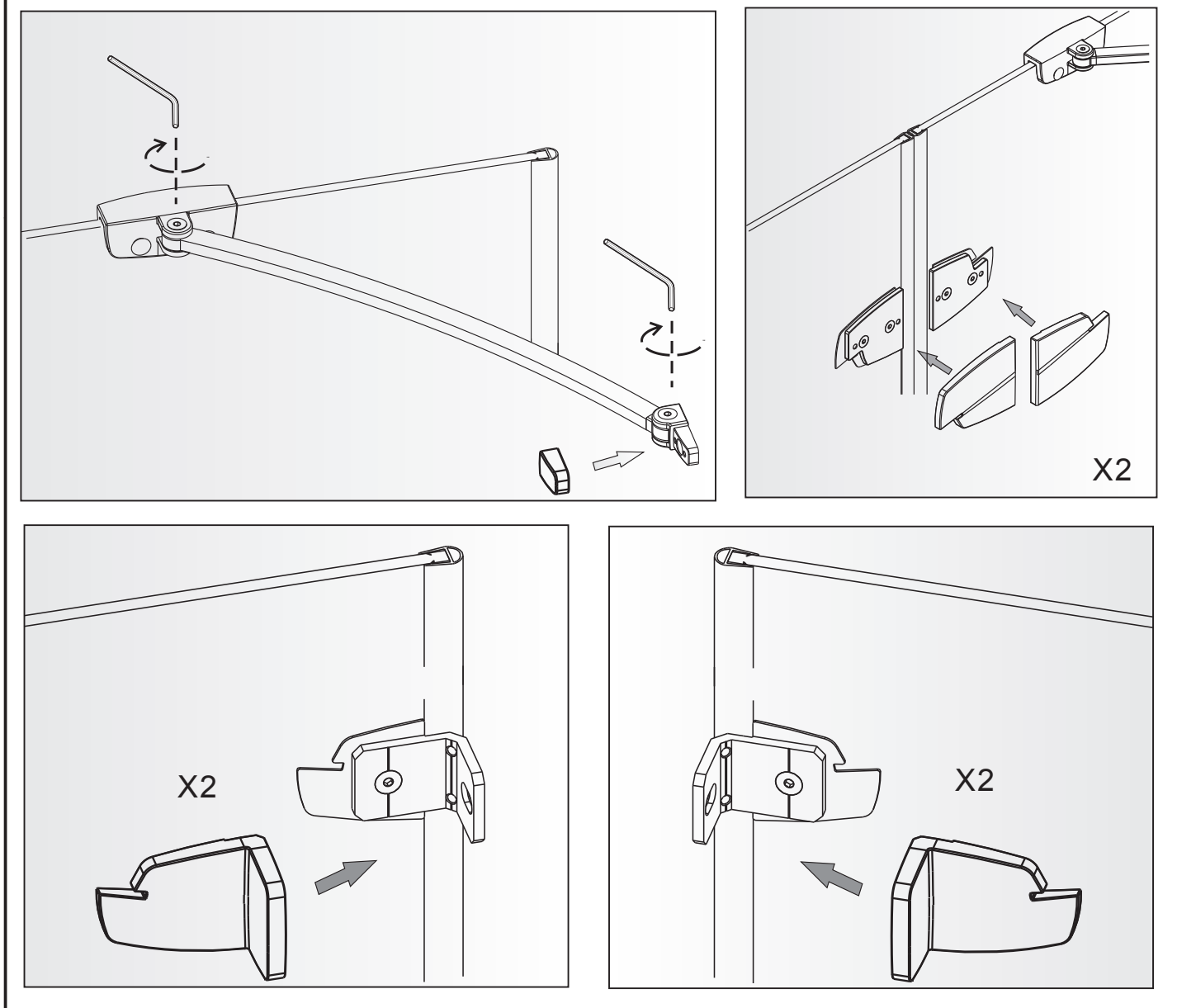
Шаг 9

Установка ручки двери

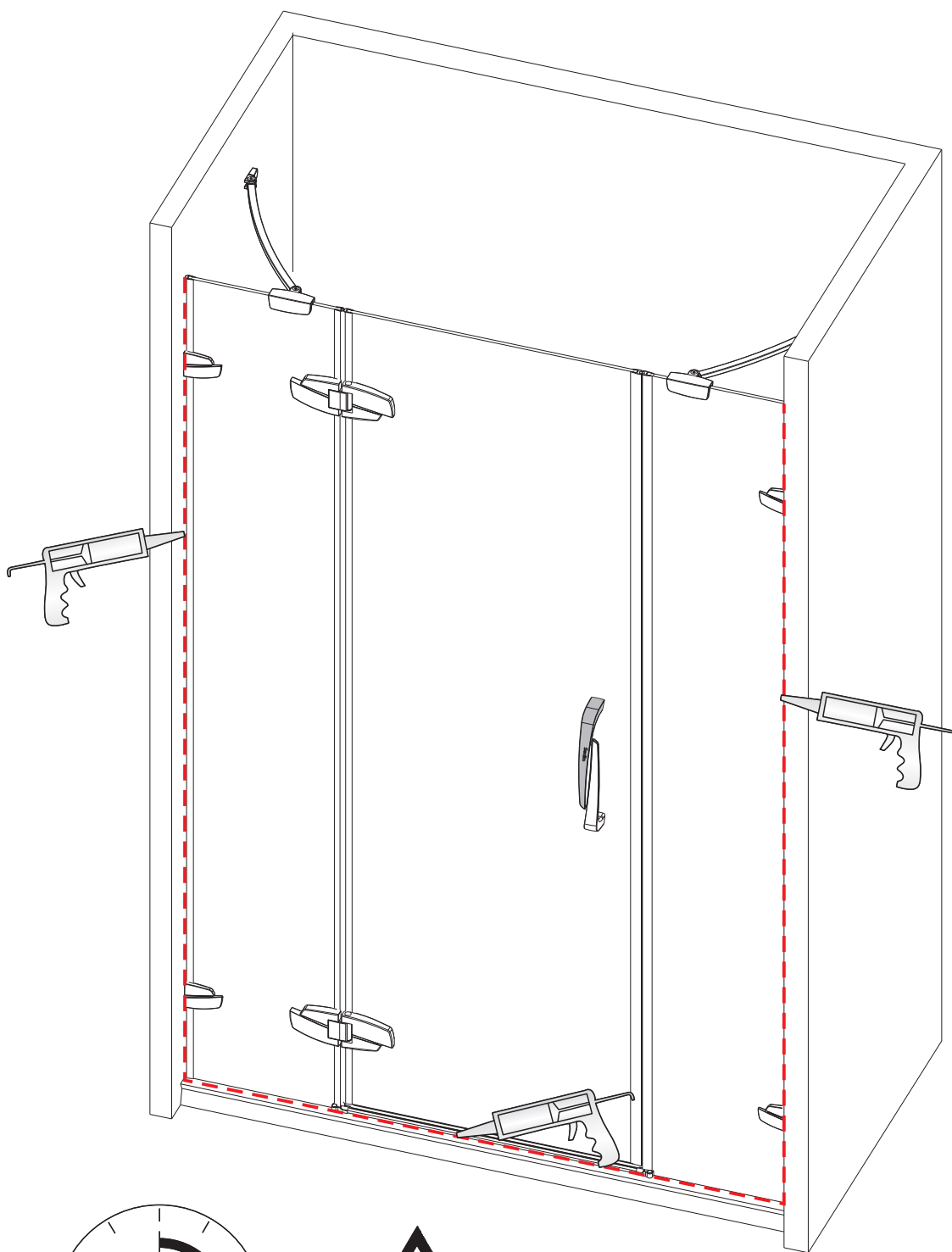


Шаг 10

Отрегулируйте душевую дверь, установите декоративные элементы



Шаг 11



После нанесения силикона, дайте ему высохнуть в течении 24 часов, прежде чем пользоваться изделием