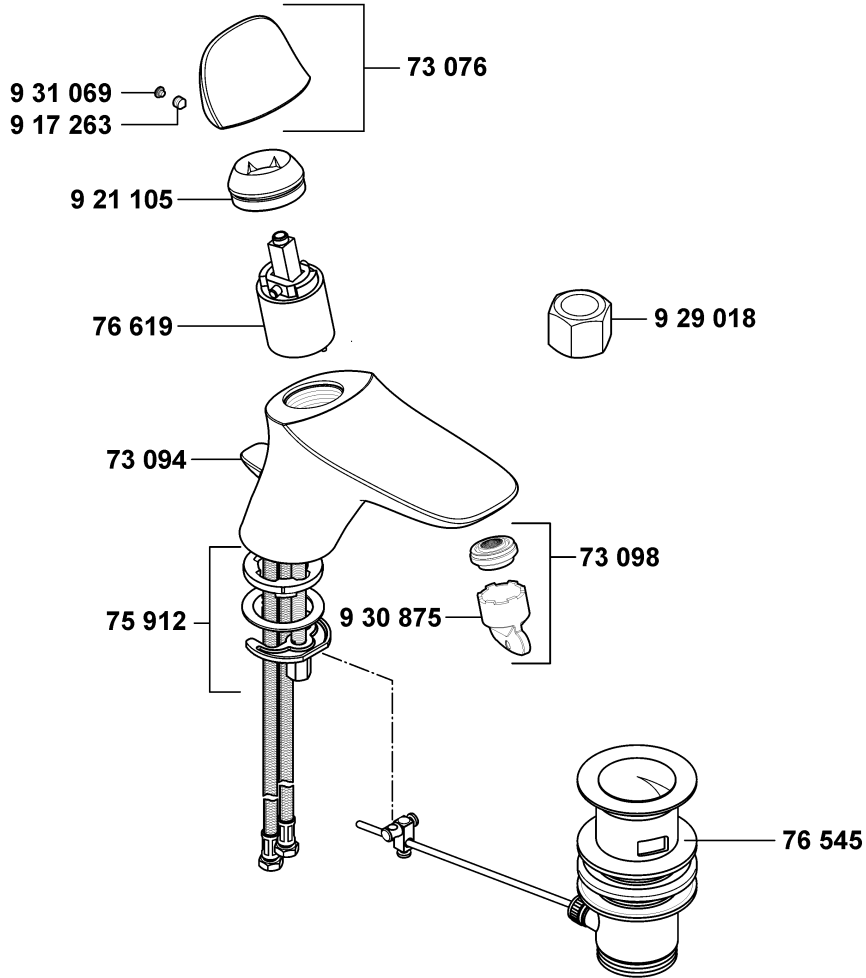


# KLUDI AMBA

53029



A\_5302975

53029

Waschtisch-Einhandmischer DN 15

single lever basin mixer DN 15

ééngreeps wastafelmengkraan 1/2"

73 076 Hebel  
 73 094 Zugstange, komplett  
 73 098 Cache-Strahlregler M 24 x 1 - 5 l/min  
  
 75 912 Befestigungssatz  
 76 545 Ablaufgarnitur  
 76 619 Steuereinheit  
 917 263 Gewindestift  
 921 105 Spanschraube  
 929 018 Spanschraubenschlüssel SW 19  
 930 875 Schlüssel für Strahlregler  
 931 069 Markierungsstopfen

lever  
 lift rod, complete  
 Cache jet-spray regulator M 24 x 1 - 5 l/min  
  
 assembling set  
 pop up waste  
 control units  
 threading lathe  
 screw  
 spanner SW 19  
 key for aerator  
 red/blue insert

hendel  
 trekstang, compleet  
 Cache straalbreker M 24 x 1 - 5 l/min  
  
 bevestigingsset  
 afvoergarnituur  
 besturingseenheid  
 inbus schroef  
 spanschroef  
 sleutel voor spanschroef SW 19  
 sleutel voor straalbreker  
 markeringsstop

Достоверную информацию уточняйте на [santehnica.ru](http://santehnica.ru).