

Изделие: **KLUDI MEDI CARE**
настенный однорычажный смеситель DN 15

Номер артикула: **34 921 05 24**

Поверхность: **хром**

Описание изделия:

рычаг смесителя для больниц
регулировка открытия/закрытия воды по горизонтали
настенный монтаж
класс расхода воды Z
Care-аэратор M 24 x 1
безопасный керамический картридж с ограничителем горячей воды
поворотный излив с возможностью фиксации
длина излива 250 мм
эксцентрики с запорным устройством
класс шума I

Дополнительная информация:

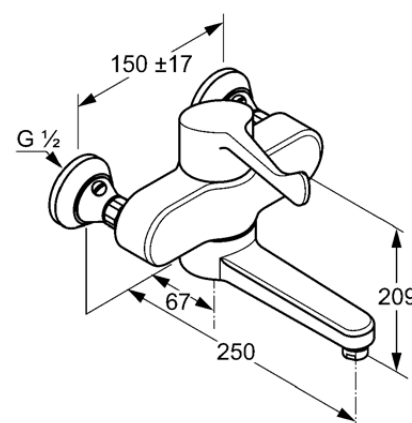
Класс расхода воды Z:
макс. расход воды до 9 л/мин. при давлении 3 бара

Класс шума I:
макс. 20 дБ при давлении 3 бара

Фото продукта



Размеры



Достоверную информацию уточняйте на santehnica.ru.