

# Noirot

## SPOT DIGITAL

220-240V  IPX4



ORIGINE  
**FRANCE**<sup>®</sup>  
GARANTIE

BVCert. 6020118

## Notice d'installation et d'utilisation Installation & operating manual

(à lire attentivement avant toute opération et à conserver)



**F** Français 4

---

**GB** English 13

---

**RS** Српски 22

---

**RU** Русский 31

---

**AVANT PROPOS :**

- Vous venez d'acquiescer ce convecteur Spot Digital de Noirot et nous vous remercions de ce choix, témoignant ainsi de votre confiance.
- Cet appareil a été étudié, conçu et réalisé avec soin pour vous donner entière satisfaction.
- Il est important de bien lire cette notice en entier avant l'installation et la mise en route de votre appareil.
- Il est recommandé de conserver cette notice, même après installation de votre appareil.

Lire attentivement la notice (\*) d'installation et d'utilisation, notamment les consignes ci-dessous.



**ATTENTION** - Certaines parties de ce produit peuvent devenir très chaudes et provoquer des brûlures. Il faut prêter une attention particulière en présence d'enfants et de personnes vulnérables.



**Caution, hot surface**  
**Attention surface très chaude.**

- Cet appareil peut être utilisé par des enfants âgés d'au moins 8 ans et par des personnes ayant des capacités physiques, sensorielles ou mentales réduites ou dénuées d'expérience ou de connaissance, s'ils (si elles) sont correctement surveillé(e)s ou si des instructions relatives à l'utilisation de l'appareil en toute sécurité leur ont été données et si les risques encourus ont été appréhendés. Les enfants ne doivent pas jouer avec l'appareil. Le nettoyage et l'entretien par l'utilisateur ne doivent pas être effectués par des enfants sans surveillance.

- Il convient de maintenir à distance les enfants de moins de 3 ans, à moins qu'ils ne soient sous une surveillance continue.

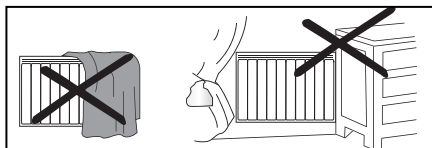
- Les enfants âgés entre 3 ans et 8 ans doivent uniquement mettre l'appareil en marche ou à l'arrêt, à condition que ce dernier ait été placé ou installé dans une position normale prévue et que ces enfants disposent d'une surveillance ou aient reçu des instructions quant à l'utilisation de l'appareil en toute sécurité et en comprennent bien les dangers potentiels.

- Les enfants âgés entre 3 ans et 8 ans ne doivent ni brancher, ni régler ni nettoyer l'appareil, et ni réaliser l'entretien de l'utilisateur.



**MISE EN GARDE :  
NE PAS COUVRIR.**

- Si l'appareil est recouvert, il y a risque de surchauffe. Le logo ci-contre rappelle ce risque.



- Il est donc formellement interdit de couvrir ou d'obstruer les entrées ou les sorties d'air au risque d'incidents ou de dégradations de l'appareil.

- Veuillez à ne rien introduire dans l'appareil.

- Le raccordement électrique de cet appareil doit impérativement être effectué hors tension par une personne qualifiée.

- Toutes les interventions sur les appareils doivent être effectuées hors tension et par un personnel qualifié.

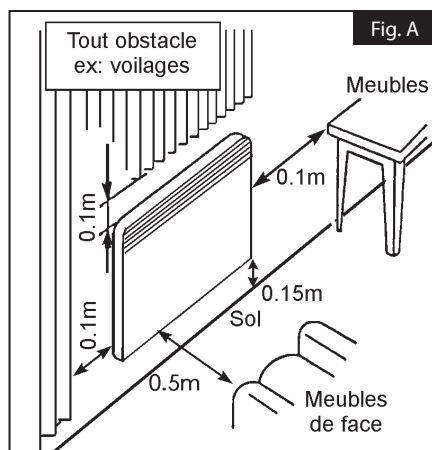
- L'alimentation électrique de l'appareil doit être réalisée via un dispositif de coupure omnipolaire conforme aux règles d'installation.

L'appareil ne doit pas être installé sous une prise de courant.

- Respecter les distances minimum d'installation au sol, aux parois, aux meubles, etc... (Fig. A).

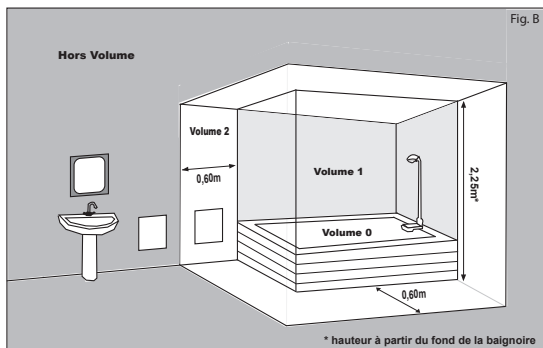
- L'alimentation électrique doit être protégée par un dispositif différentiel résiduel de courant assigné au plus égal à 30 mA, notamment dans le cas d'une installation dans un local contenant une baignoire ou une douche.

- Si le câble d'alimentation est endommagé, il doit être remplacé par le fabricant, son service après-vente ou une personne de qualification similaire afin d'éviter un danger.



## Installation des appareils

L'installation doit être conforme aux normes en vigueur dans le pays d'installation ( NFC 15-100 pour la France).



- L'appareil peut être installé dans le volume 2 ou hors volume des salles d'eau (Fig. B).
- Éviter d'installer l'appareil dans un courant d'air susceptible de perturber sa régulation.
- Cet appareil de chauffage électrique direct est destiné à assurer le chauffage d'ambiance des locaux de type habitat ou assimilables, individuels ou collectifs, neufs ou existants.

(\*) La présente notice a été établie au moment de la fabrication de l'appareil et conformément aux normes en vigueur à cette date.

Le fabricant se réserve le droit de modifier à tout moment la notice d'installation et d'utilisation afin de prendre en compte les normes et l'évolution de celles-ci.

## - INSTALLATION ET FIXATION

*Pour faciliter la mise en place et respecter la cote minimale de 150 mm du bas de l'appareil par rapport au sol (Fig.D).*

- libérer le dossier en pinçant et en tirant les deux languettes insérables au dos de l'appareil (Rep. 1 Fig.D).
- utiliser le dossier comme gabarit de marquage en le déposant au sol contre le mur. Pointer les trous du dossier (Rep. A Fig. C & D) pour marquer les fixations inférieures.
- repositionner le dossier pour faire correspondre les marques avec les trous des fixations inférieures.
- vérifier l'horizontalité du dossier, marquer les 2 trous de fixation supérieure, puis percer et cheviller les 4 trous ainsi repérés.
- remplacer le dossier au mur et fixer à l'aide de 4 vis diam.5,5mm max.
- accrocher l'appareil sur le dossier.

**Nota :** Pour centrer latéralement votre appareil, aidez-vous du trou rep. 2 Fig. C&D.

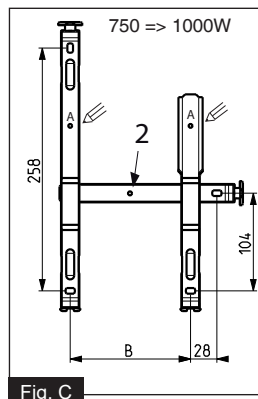
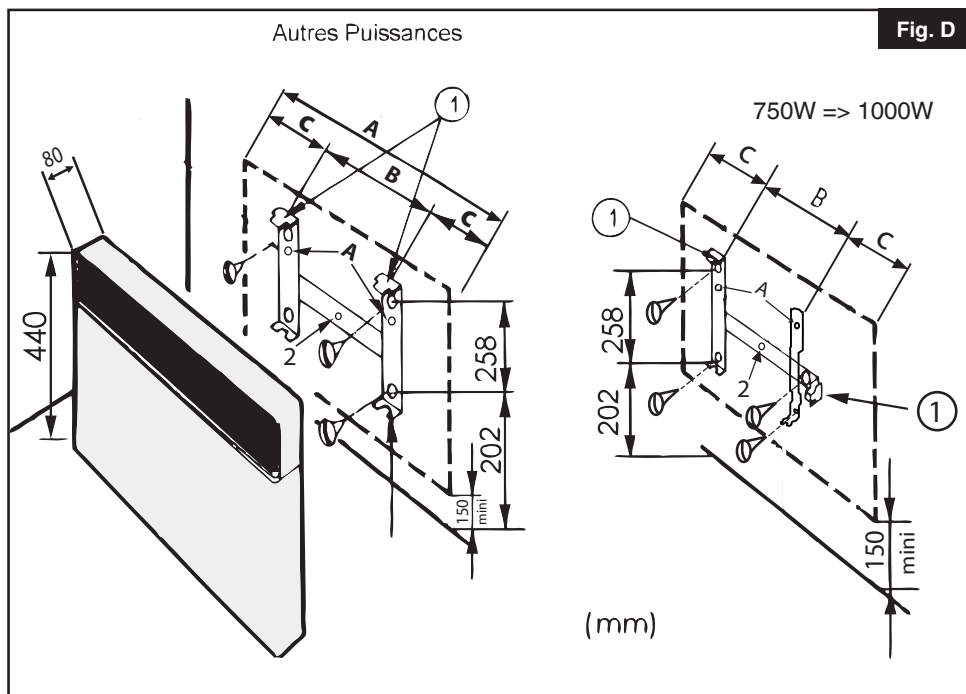


Fig. C

**Fig. D**



Puissances	750W	1000W	1500W	2000W
Intensité	3,3A	4,3A	6,5A	8,7A
Lg Appareil	340	420	580	740
<b>B</b>	128	208	178	320
<b>C</b>	106	106	201	210

Puissance (W)	Tension (V)	Courant (A)	Hauteur (mm)	Largeur (mm)	Epaisseur* (mm)	Poids** (kg)
750	220-240	3,3	440	340	80	3
1000	220-240	4,3	440	420	80	3,5
1500	220-240	6,5	440	580	80	4,5
2000	220-240	8,7	440	740	80	5,5

\* : sans les dossierers de fixation.

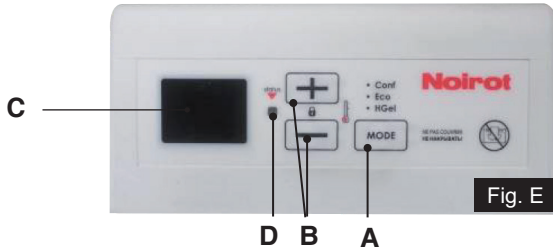
\*\* : +/- 10%.



# 1 - FONCTIONNEMENT

La régulation électronique de cet appareil a été conçue pour vous donner le maximum d'économie.

## 1-1 LE BOITIER DE COMMANDE COMPREND (Fig. E) :



- A** - changement de modes de fonctionnement de l'appareil
- B** - touches de réglage de la température :
  - «+» augmentation de la température
  - «-» diminution de la température
- C** - écran d'information indiquant :
  - la température réglée
  - «EC» symbole du mode économie
  - «HG» symbole du mode Hors gel
  - «--» symbole du mode veille
- D** - témoin de marche / arrêt chauffage

MODE	DESIGNATION	FONCTION
Confort «Conf»	Affichage de la température de consigne	Vous pouvez ajuster la consigne de la température comme vous le souhaitez.
Economique «Eco»	EC	Ce mode de fonctionnement est conseillé lors de vos absences inférieures à 24h.
Hors-gel	HG	Ce mode de fonctionnement est conseillé pour les absences supérieures à 24h.

## **1-2 MISE EN MARCHÉ / ARRÊT CHAUFFAGE DE L'APPAREIL :**

Appuyer sur MODE (A) pour allumer l'appareil. Le voyant (D) s'allume, l'afficheur indique la température de consigne du thermostat (19°C au premier allumage). L'appareil est en mode confort. Pour régler la température de consigne souhaitée, utilisez les touches «+» et «-».

· Attendez de nouveau quelques heures pour vérifier la valeur de la température de confort.

**AVERTISSEMENT** : Lors de la première mise en marche, l'appareil peut émettre des vapeurs bleutées. Ce phénomène disparaît après quelques minutes de fonctionnement.

## **1-3 REGLAGE DES FONCTIONS ECONOMIQUES :**

· **1er Cas** : **VOUS ETES DANS LA PIECE.** Appuyez sur la touche mode pour sélectionner le mode Confort. La température obtenue est celle réglée initialement. Au besoin, affinez cette température à l'aide d'un thermomètre.

· **2ème Cas** : **VOUS N'ETES PAS DANS LA PIECE OU LA NUIT.** Appuyez sur la touche mode pour sélectionner le mode Economique «EC». Cette position économique provoque un abaissement de la température de la pièce de -3,5°C environ par rapport à la température Confort. Pour modifier la température ECO, appuyez pendant 3 secondes sur la touche «MODE» jusqu'à ce que l'indicateur «EC» clignote sur l'écran. Utilisez les touches «+» et «-» pour sélectionner la température souhaitée. Puis appuyez sur la touche «MODE» pour enregistrer le réglage.

· **3ème Cas** : **VOUS ETES ABSENT.** Appuyez sur la touche «MODE» pour sélectionner le mode hors-gel «HG». La température ambiante sera maintenue à 5-7°C.

Pour éteindre le chauffage, appuyez sur la touche «MODE» jusqu'à ce que l'appareil passe en mode veille «--», le témoin de chauffe s'éteint.

REMARQUE : L'appareil enregistre vos réglages de température en mémoire, mais en mode veille, pas de chauffage.

## **1-4 VERROUILLAGE DU PANNEAU DE COMMANDE :**

Pour verrouiller les commandes du convecteur, appuyez 3 secondes simultanément sur les touches «+» et «-». Les commandes sont bloquées. Lorsque vous appuyez sur une touche, l'écran affiche l'indicateur «FF», la commande n'est pas acceptée. Pour désactiver le verrouillage, effectuez l'opération inverse.

## 2 - DEPANNAGE

SYMPTOME	CAUSE DU DYSFONCTIONNEMENT	ETAPES DE DEPANNAGE
L'appareil ne chauffe pas	1) Connexion non fiable cordon d'alimentation. 2) Le convecteur est en mode veille. 3) La température réelle de la pièce dépasse le réglage du thermostat.	1) Etablissez une connexion sécurisée. 2) Mettez le convecteur en mode de fonctionnement. 3) Réglez la température de fonctionnement du convecteur.
L'appareil chauffe tout le temps	1) Vérifier que le réglage de la température n'a pas été modifié. 2) Vérifier que l'appareil n'est pas situé près d'une porte ouverte ou/et dans un courant d'air.	1) Régler de nouveau la température. 2) Fermer la porte ou supprimer le courant d'air.
Mauvaise odeur lors de la première mise en marche	Pas de dysfonctionnement.	L'odeur disparaît après quelques minutes de fonctionnement du convecteur.

## 3 - ENTRETIEN & CONSEILS

- Pour conserver les performances de l'appareil, il est nécessaire d'effectuer régulièrement un dépoussiérage de l'intérieur de celui-ci en passant l'aspirateur sur les entrées et sorties d'air.

- Utilisez de préférence des produits nettoyants universels à base d'agents tensio-actifs (savon, etc...) et un chiffon type microfibrés. Pour un simple dépoussiérage, un chiffon suffit.

**■ NE JAMAIS UTILISER DE PRODUITS ABRASIFS OU À BASE D'ACÉTONE QUI RISQUERAIENT DE DÉTÉRIORER LE REVÊTEMENT DE L'APPAREIL.**


### Recommandations et conseils

Prévu pour être raccordé à un réseau d'alimentation électrique 220 - 240V~ 50Hz.

**■ TOUTES LES INTERVENTIONS SUR NOS APPAREILS DOIVENT ÊTRE EFFECTUÉES HORS TENSION ET PAR UN PERSONNEL QUALIFIÉ**

## 4 - IDENTIFICATION DE VOTRE APPAREIL

**IMPORTANT** : LES CARACTÉRISTIQUES DE L'APPAREIL SONT INDIQUÉES SUR L'ÉTIQUETTE SIGNALÉTIQUE.

**classe II**  Appareil de classe 2 : signifie que l'appareil est à double isolation et ne doit donc pas être raccordé au conducteur de protection (fil de terre).

**IP...** Indice de Protection de l'enveloppe de l'appareil contre la pénétration des corps solides et liquides

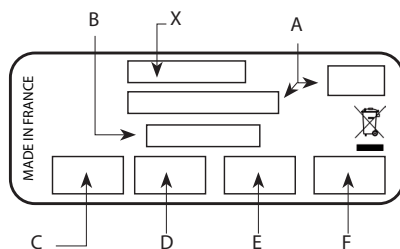


Points de collecte sur [www.quefairedemesdechets.fr](http://www.quefairedemesdechets.fr)  
Privilégiez la réparation ou le don de votre appareil !

L'étiquette signalétique est placée en bas et à droite (côté commande) de votre appareil, elle permet de l'identifier.

Elle est composée de :

- La référence complète de l'appareil et son indice de fabrication (rep.A) à préciser pour le SAV.
- Sa puissance en Watt (rep. B).
- Les certificats de conformités, adresse (rep. C-D-E-F).
- N° du constructeur (rep X).



**FOREWORD:**

- Thank you for choosing this Spot Digital convector from Noirot and for your trust in us.
- This appliance has been carefully conceived, designed and built to give you complete satisfaction.
- It is important to read these instructions in full before installing and operating your appliance.
- Please keep these instructions even after your appliance has been installed.

Read the installation and operating instructions (\*) carefully, especially those set out below.



**CAUTION** - Parts of this product can become very hot and cause burns. Take particular care in the presence of children and vulnerable people.



**Caution, hot surface**  
**Attention surface très chaude.**

- This appliance may be used by children aged at least 8 years and by persons with reduced physical, sensory or mental capabilities or lacking experience or knowledge, provided that they are properly supervised or if they have been given instructions on the safe use of the appliance and are aware of the risks involved. Children must not play with the appliance. Please make sure that unsupervised children do not carry out cleaning and maintenance on the appliance.
- Children under 3 years of age should be kept away from the appliance unless they are under continuous supervision.
- Children aged between 3 and 8 years should only switch the appliance on or off if it has been placed or installed in a normal position as intended and that they are supervised or have been instructed in the safe use of the appliance and understand its potential hazards.

- Please ensure that children between the ages of 3 and 8 do not connect, adjust or clean the appliance or carry out user maintenance.

- If the appliance is covered, there is a risk of overheating. The logo opposite is a reminder of this risk.

- It is strictly prohibited to cover or obstruct the air inlets or outlets as this may result in incidents or damage to the appliance.

- Make sure that nothing is introduced into the appliance.

- This appliance must be connected to the power supply by a qualified person when the power is off.

- All work on the appliance must be carried out with the power off and by qualified personnel.

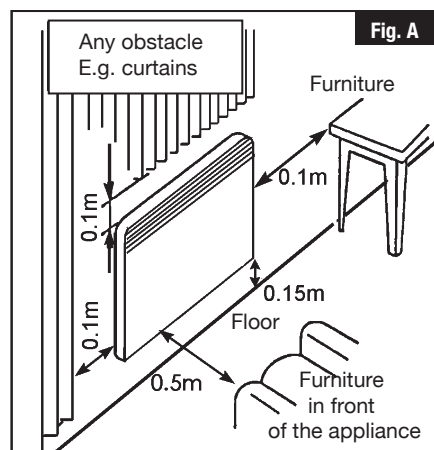
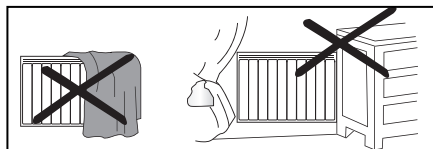
- Power to the appliance must be supplied via an omnipolar disconnecting device in compliance with the installation regulations.

The appliance must not be installed under a power socket.

- When installing the appliance, ensure at least the minimum distances from the floor, walls, furniture, etc. (Fig. A).

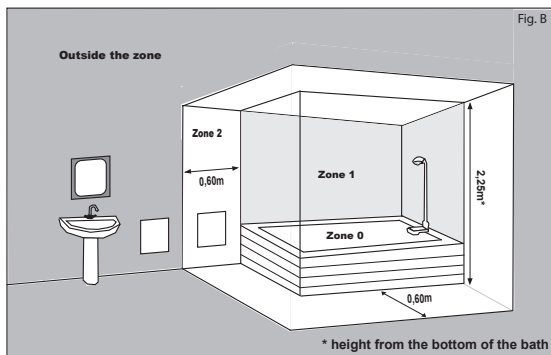
- The power supply must be protected by a residual current device with a rated current not exceeding 30 mA, particularly in the case of installation in a room containing a bath or shower.

- If the power cable is damaged, it must be replaced by the manufacturer, its after-sales service department or a similarly qualified party in order to avoid any hazard.



## Installing the appliance

The electrical wiring must comply with the standards in force in the country of installation (NFC 15-100 for France).



- The appliance can be installed in zone 2 or outside the zone in wet rooms (Fig. B).
- Avoid installing the unit in a draught that could cause it to be adjusted incorrectly.
- This direct electric heater is designed to provide room heating in new or existing individual or collective housing or similar premises.

(\* ) These instructions were drawn up at the time of manufacture of the appliance and in accordance with the standards in force at that time.

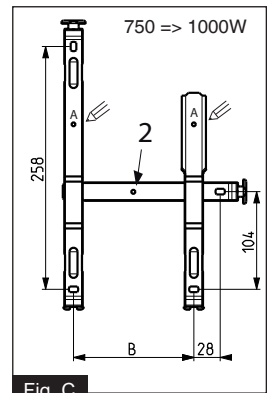
The manufacturer reserves the right to modify the instructions for installation and operation at any time in order to take into account the applicable standards and any amendments to them.

## - INSTALLATION AND FIXING

*For easy installation and to ensure at least a minimum clearance of 150 mm from the bottom of the appliance to the floor (Fig.D):*

- release the backrest by pinching and pulling the two insertable tabs on the back of the appliance (location 1 Fig.D).
- use the backplate as a marking template by placing it on the floor against the wall. Insert a sharp object through the holes in the backplate (location A Fig. C & D) to mark the lower fixing points.
- reposition the backplate to line up the marks with the lower fixing holes.
- check to ensure that the backplate is horizontal, mark the top 2 fixing holes, then drill and peg the holes at the 4 marked locations.
- replace the backplate on the wall and fix it with four 5.5 mm max. diameter screws.
- hang the appliance on the backplate.

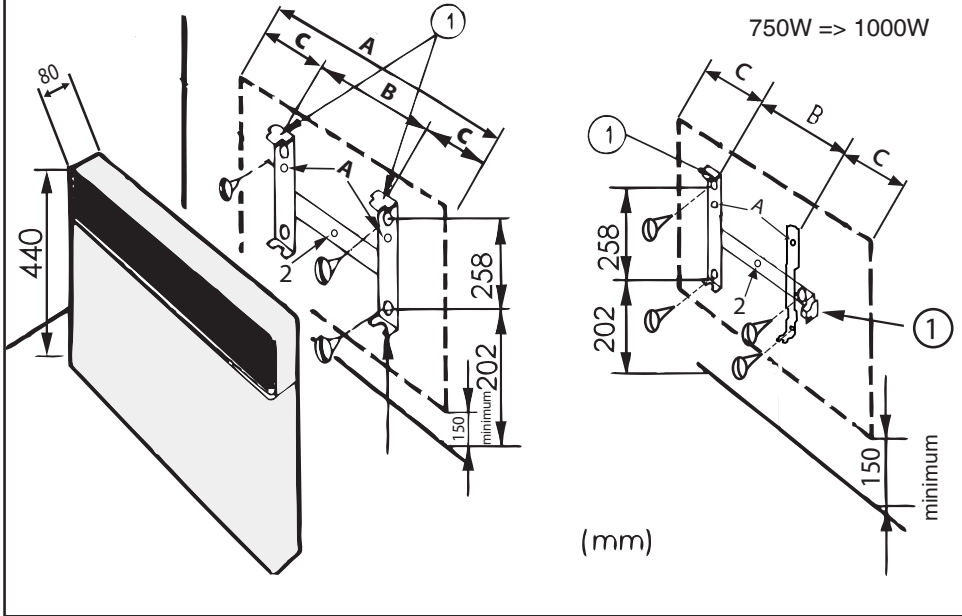
**Note :** To centre your appliance laterally, use the hole at location 2, Fig. C&D.





**Fig. D**

Other power ratings



Power ratings	750W	1000W	1500W	2000W
<b>Current</b>	3.3A	4.3A	6.5A	8.7A
<b>Lg Appliance</b>	340	420	580	740
<b>B</b>	128	208	178	320
<b>C</b>	106	106	201	210

Power rating (W)	Voltage (V)	Current (A)	Height (mm)	Width (mm)	Depth* (mm)	Weight** (kg)
750	220-240	3.3	440	340	80	3
1000	220-240	4.3	440	420	80	3.5
1500	220-240	6.5	440	580	80	4.5
2000	220-240	8.7	440	740	80	5.5

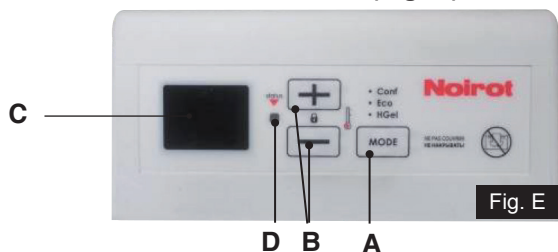
\* without the backplates.

\*\* : +/- 10%.

## 1 - OPERATION

The electronic adjustment of this appliance has been designed to ensure maximum savings.

### 1-1 THE CONTROL UNIT INCLUDES (Fig. E):



- A** - change of appliance operating mode
- B** - temperature setting buttons:
  - «+» temperature increase
  - «-» temperature decrease
- C** - information screen showing:
  - the set temperature
  - «EC» economy mode symbol
  - «HG» frost protection mode symbol
  - «--» standby mode symbol
- D** - heating on/off indicator

MODE	DESCRIPTION	FUNCTION
Comfort «Conf»	Temperature set point display	You can adjust the temperature set point as you wish.
Economy «Eco»	EC	This operating mode is recommended if you will be absent for less than 24 hours.
Frost protection	HG	This operating mode is recommended if you will be absent for more than 24 hours.

## **1-2 SWITCHING THE APPLIANCE HEATING ON/ OFF:**

Press MODE (A) to switch on the unit. The indicator (D) lights up and the display shows the thermostat temperature setting (19°C when first switched on). The appliance is in comfort mode. Use the «+» and «-» buttons to adjust the desired temperature setting.

- Wait for a few more hours to check the comfort temperature value.

**NOTE:** When first switched on, the appliance may emit bluish fumes. This phenomenon disappears after a few minutes of operation.

## **1-3 SETTING THE ECONOMY FUNCTIONS:**

- **Case 1:**      **IF YOU ARE IN THE ROOM.** Press the mode button to select Comfort mode. The temperature obtained is the one initially set. If necessary, finely adjust this temperature using a thermometer.
  
- **Case 2:**      **IF YOU ARE NOT IN THE ROOM OR AT NIGHT.** Press the mode button to select economy mode «EC». This economy position lowers the room temperature by about -3.5°C from the Comfort temperature. To change the ECO temperature, press the «MODE» button for 3 seconds until the «EC» indicator flashes on the display. Use the «+» and «-» buttons to select the desired temperature. Then press the «MODE» button to save the setting.
  
- **Case 3:**      **IF YOU WILL BE ABSENT.** Press the «MODE» button to select frost protection mode «HG» . The room temperature will be kept at 5-7°C.

To switch off the heater, press the «MODE» button until the appliance switches to standby mode «-». The heating indicator light goes out.

**NOTE:** The appliance saves your temperature settings in the memory, but there is no heating in standby mode.

## **1-4 CONTROL PANEL LOCK:**

To lock the convector controls, press the «+» and «-» buttons simultaneously for 3 seconds. This blocks any commands. When you press a key, the display shows «FF» and the command is not accepted. To deactivate the lock, carry out the operation in reverse.

## 2 - TROUBLESHOOTING

SYMPTOM	CAUSE OF MALFUNCTION	TROUBLESHOOTING STEPS
The appliance does not heat up	1) Unreliable power cable connection. 2) The convector is in stand-by mode. 3) The actual room temperature exceeds the thermostat setting.	1) Establish a safe connection.  2) Switch the convector to operating mode. 3) Set the operating temperature of the convector.
The appliance heats up all the time	1) Check that the temperature setting has not been changed. 2) Check that the appliance is not located near an open door and/or in a draught.	1) Set the temperature again.  2) Close the door or eliminate the draught.
Unpleasant odour when first switched on	No malfunction.	The odour disappears after a few minutes of operation.

## 3 - MAINTENANCE & ADVICE

- To keep the appliance at optimum performance, regularly remove dust from inside it by operating a vacuum cleaner at the air inlets and outlets.
- Preferably use surface-active universal cleaning products (soap, etc.) and a microfibre cloth. For simple dusting, a cloth is sufficient.

**■ NEVER USE ABRASIVE OR ACETONE-BASED PRODUCTS THAT COULD DAMAGE THE COATING OF THE APPLIANCE.**


### Recommendations and advice

Designed to be connected to a 220 - 240V~ 50Hz power supply.

**■ ALL WORK ON OUR APPLIANCES MUST BE CARRIED OUT WITH THE POWER OFF AND BY QUALIFIED PERSONNEL**

## 4 - IDENTIFYING YOUR APPLIANCE

**IMPORTANT**: THE CHARACTERISTICS OF THE APPLIANCE ARE SHOWN ON THE INFORMATION PLATE.

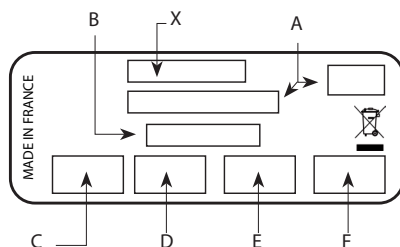
**classe II**  Class 2 appliance: means that the appliance is double insulated and therefore must not be connected to the protective conductor (earth wire).

**IP....** Protection class of the appliance casing against entry of solid objects and liquids

The information plate is located at the bottom right (control side) of your appliance to identify it.

The information plate consists of:

- The full reference of the appliance and its manufacturer's index (location A) should be specified for the purposes of after-sales service.
- Power rating in Watts (location B).
- Certificates of conformity, address (location C-D-E-F).
- Manufacturer's number (see X).



**PREDGOVOR:**

- Upravo ste kupili ovaj Spot Digital konvektor od Noiroti i zahvaljujemo vam na ovom izboru, čime svedočimo vašem poverenju.
- Ovaj uređaj je pažljivo proučavan, dizajniran i proizveden kako bi vam pružio potpuno zadovoljstvo.
- Važno je da temeljno pročitate ovaj priručnik pre instaliranja i pokretanja vašeg uređaja.
- Preporučuje se da ovaj priručnik zadržite, čak i nakon što instalirate svoj uređaj.

Pažljivo pročitate uputstvo (\*) za instalaciju i upotrebu, posebno uputstvo u nastavku.



**OPREZ** – Delovi ovog proizvoda mogu se jako zagrejati i izazvati opekotine. Posebnu pažnju treba obratiti u prisustvu dece i ranjivih osoba.



**Oprez, vruća površina**  
**Oprez, vruća površina.**

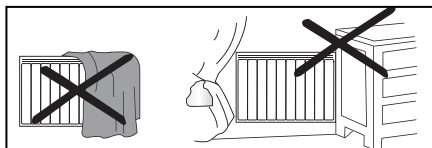
- Ovaj uređaj mogu koristiti deca od najmanje 8 godina i osobe sa smanjenim fizičkim, čulnim ili mentalnim sposobnostima ili bez iskustva ili znanja, ako su pod odgovarajućim nadzorom ili ako su im data uputstva za potpuno sigurno korišćenje uređaja i ako su procenjeni uključeni rizici. Ovaj uređaj nije igračka. Čišćenje i održavanje od strane korisnika ne smeju sprovoditi deca bez nadzora.
- Decu mlađu od 3 godine treba držati podalje, osim ako nisu pod stalnim nadzorom.
- Deca uzrasta između 3 i 8 godina smeju uključivati ili isključivati uređaj samo pod uslovom da je uređaj postavljen ili instaliran na uobičajenom predviđenom mestu i da su ta deca pod nadzorom ili su dobila uputstva o bezbednoj upotrebi uređaja i u potpunosti razumeju potencijalne opasnosti.

- Deca uzrasta od 3 do 8 godina ne bi trebalo da ukljućuju, podešavaju ili čiste uređaj ili da obavljaju korisničko održavanje.



**OPREZ: NE  
POKRIVATI.**

- Ako je uređaj pokriven, postoji rizik od pregrevavanja. Logotip nasuprot podsetnik je na ovaj rizik.



- Stoga je strogo zabranjeno

prekrivati ili blokirati ulaze i izlaze vazduha zbog opasnosti od incidenata ili oštećenja uređaja.

- Pazite da ništa ne umetnete u uređaj.

- Električno spajanje ovog uređaja mora obavezno izvesti kvalifikovana osoba uz isključeno napajanje.

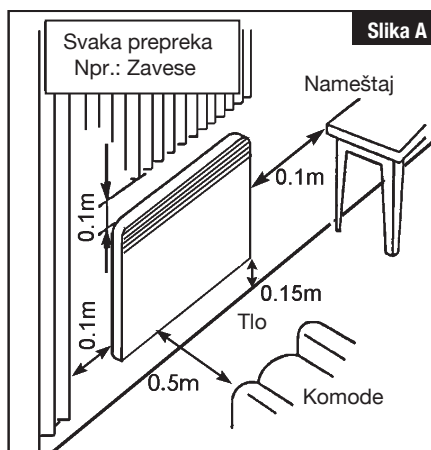
- Svi radovi na uređajima moraju se izvoditi s isključenim napajanjem i od strane kvalifikovanog osoblja.

- Uređaj se mora napajati električnom energijom preko višepolnog uređaja za isključivanje koji je u skladu s pravilima postavljanja. Uređaj se ne sme postavljati ispod električne utičnice.

- Poštujte minimalne udaljenosti postavljanja od tla, zidova, nameštaja itd... (Slika A).

- Napajanje mora biti zaštićeno uređajem za diferencijalnu struju s nazivnom strujom od najviše 30 mA, posebno u slučaju instalacije u prostoriji s kadom ili tušem.

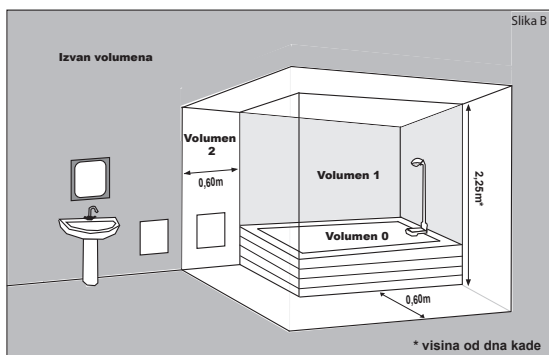
- Ako je kabel za napajanje oštećen, mora ga zameniti proizvođač, prodajna služba proizvođača ili slično kvalifikovana osoba kako bi se izbegla opasnost.



**Slika A**

## Instalacija uređaja

Instalacija mora biti u skladu sa standardima koji su na snazi u zemlji instalacije (NFC 15-100 za Francusku).



- Uređaj se može ugraditi u volumen 2 ili izvan volumena kupatila (slika B).
- Izbegavajte postavljanje uređaja na promaji, jer to može poremetiti njegovu regulaciju.
- Ova direktna električna grejalica namenjena je za grejanje prostora za stambene ili slične prostorije, individualne ili zajedničke, nove ili postojeće.

(\* ) Ovaj priručnik je sastavljen kada je uređaj proizveden i u skladu sa standardima koji su bili na snazi na taj datum.

Proizvođač zadržava pravo izmene instalacijskog i korisničkog priručnika u bilo kojem trenutku kako bi se uzeli u obzir standardi i njihov razvoj.

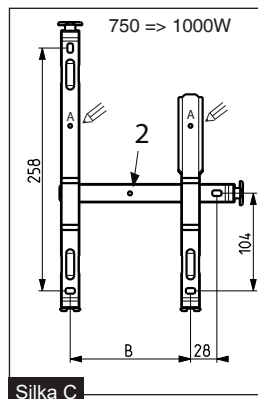


## – INSTALACIJA I PRIČVRŠĆIVANJE

Kako bi se olakšala ugradnja i poštovanje minimalnog razmaka od 150 mm između dna kućišta i poda (Slika D).

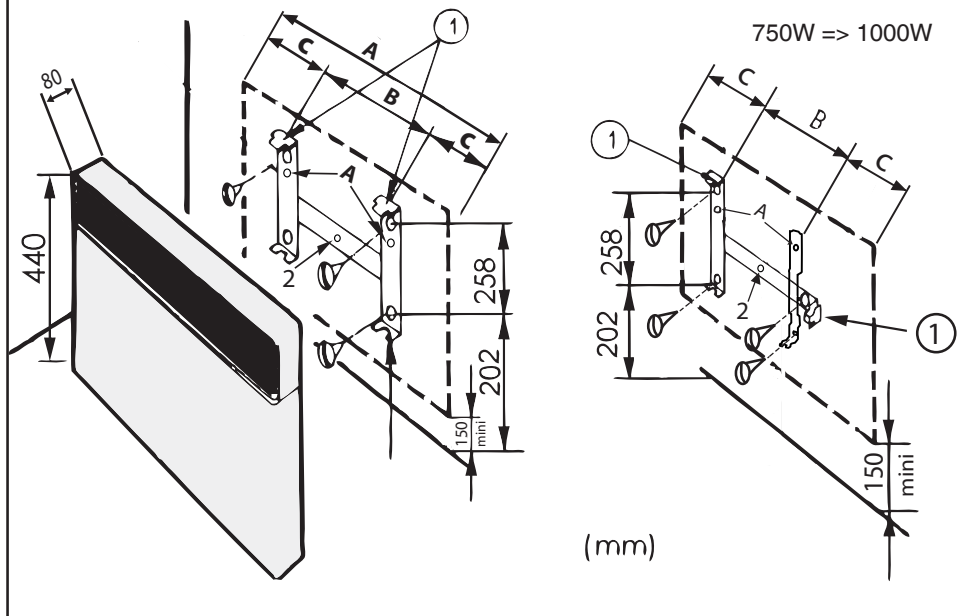
- odvojite pozadinu tako što ćete stisnuti i povući dva jezička koji su utaknuti na zadnjoj strani uređaja (Shema 1 Slika D).
- koristite pozadinu kao predložak za označavanje tako što je postavite na pod iza zid. Zacrtajte olovkom rupe pozadine (Shema A Slika C&D) da biste označili donje tačke pričvršćenja.
- namestite pozadinu tako da odgovara oznakama za rupe donjih pričvršćenja.
- proverite je li pozadina poravnata, označite 2 gornje rupe za pričvršćivanje, zatim izbušite 4 rupe za pričvršćivanje i umetnite tiple.
- ponovno postavite pozadinu na zid i pričvrstite pomoću 4 vijka prečnika 5,5 mm max.
- uređaj okačite o kuke na pozadini.

**Napomena:** Za bočno centriranje uređaja upotrebite shemu 2 Slika C&D.



## Ostale vrednosti snage

silka D



Snaga	750W	1000W	1500W	2000W
Intenzitet	3,3A	4,3A	6,5A	8,7A
Lg uređaj	340	420	580	740
B	128	208	178	320
C	106	106	201	210

Snaga (W)	Napon (V)	Jačina električne struje (A)	Visina (mm)	Širina (mm)	Debljina* (mm)	Težina** (kg)
750	220-240	3,3	440	340	80	3
1000	220-240	4,3	440	420	80	3,5
1500	220-240	6,5	440	580	80	4,5
2000	220-240	8,7	440	740	80	5,5

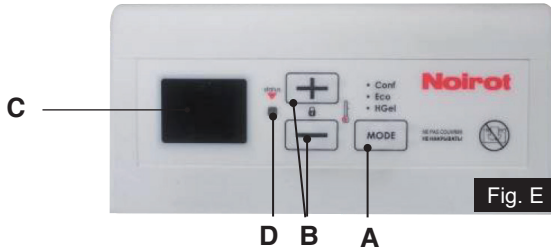
\* bez nosača za pričvršćivanje.

\*\* : +/- 10%.

## 1 – RAD UREĐAJA

Elektronsko podešavanje ovog uređaja dizajnirano je kako bi vam pružilo maksimalnu uštedu.

### 1-1 KONTROLNA KUTIJA UKLJUČUJE (SI. E):



- A** - promena načina rada uređaja
- B** - tipke za podešavanje temperature:
  - „+” povećanje temperature
  - „-” smanjenje temperature
- C** - informacioni ekran koji prikazuje:
  - postavljena temperatura
  - Simbol ekonomičnog načina rada „EC”.
  - „HG” Simbol načina rada za zaštitu od smrzavanja
  - „--” simbol stanja pripravnosti
- D** - senzor za uključivanje/isključivanje grejanja

NAČIN RADA	OZNAKA	FUNKCIJA
Udobno «Conf»	Prikaz zadane temperature	Zadatu temperaturu možete podesiti po želji.
Ekonomično „Eco”	EC	Ovakav način rada preporučuje se kada ste odsutni kraće od 24 sata.
Zaštita od smrzavanja	HG	Ovakav način rada preporučuje se kada ste odsutni duže od 24 sata.

## **1-2 UKLJUČIVANJE/ISKLJUČIVANJE UREĐAJA:**

Pritisnite **MODE (A)** za uključivanje uređaja. Lampica **(D)** se pali, ekran prikazuje zadatu temperaturu termostata (19 °C pri prvom paljenju). Uređaj je u načinu rada „Confort” (Ugodno). Za postavljanje željene zadane temperature koristite tipke „+” i „-”.

· Ponovno pričekajte nekoliko sati kako biste proverili vrednost prijatne temperature.

**UPOZORENJE:** Prilikom prvog uključivanja uređaj može emitovati plavičaste pare. Ovaj fenomen nestaje nakon nekoliko minuta rada.

## **1-3 POSTAVLJANJE EKONOMIČNIH FUNKCIJA:**

· **Prvi slučaj:** **NALAZITE SE U PROSTORIJI.** Pritisnite tipku načina za odabir načina rada Confort. Dobijena temperatura je ona koja je postavljena na početku. Ako je potrebno, bolje odredite ovu temperaturu pomoću termometra.

· **Drugi slučaj:** **NISTE U PROSTORIJI ILI TOKOM NOĆI.** Pritisnite tipku načina za odabir načina rada Ekonomično „EC”. Ovaj ekonomični položaj snižava sobnu temperaturu za približno -3,5 °C u poređenju s temperaturom iz načina rada Ugodno. Za promenu ECO temperature pritisnite tipku „MODE” 3 sekunde dok senzor „EC” ne počne da treperi na ekranu. Koristite „+” i „-” za odabir željene temperature. Zatim pritisnite tipku „MODE” za čuvanje postavki.

· **Treći slučaj:** **ODSUTNI STE.** Pritisnite „MODE” za odabir „HG” načina rada za zaštitu od smrzavanja. Sobna temperatura će se održavati na 5–7 °C.

Za isključivanje grejanja pritisnite „MODE” dok uređaj ne pređe u stanje pripravnosti „—”, senzor grejanja se ugasi.

**NAPOMENA:** Uređaj čuva vaše postavke temperature u memoriju, ali u stanju pripravnosti nema grejanja.

## **1-4 ZAKLJUČAVANJE KONTROLNE PLOČE:**

Za zaključavanje kontrola konvektora, istovremeno pritisnite „+” i „-” na 3 sekunde. Kontrole su blokirane. Kada pritisnete tipku, na zaslonu se prikazuje lampica „FF”, naredba nije prihvaćena. Da biste deaktivirali zaključavanje, izvršite obrnuti postupak.

## 2 – REŠAVANJE PROBLEMA

POKAZATELJ	UZROK KVARA	KORACI U REŠAVANJU PROBLEMA
Uređaj se ne zagreva	1) Nepouzdana veza kabela za napajanje. 2) Uređaj je u stanju pripravnosti. 3) Stvarna sobna temperatura premašuje podešavanje termostata.	1) Uspostavite sigurnu vezu. 2) Uključite konvektor u način rada. 3) Podesite radnu temperaturu konvektora.
Uređaj se sve vreme zagreva	1) Proverite da podešavanje temperature nije promenjeno. 2) Proverite da se uređaj ne nalazi u blizini otvorenih vrata i/ili na promaji.	1) Ponovno podesite temperaturu. 2) Zatvorite vrata ili odstranite promaju.
Loš miris pri prvom pokretanju	Nema kvara.	Miris nestaje nakon nekoliko minuta rada.

### 3 – ODRŽAVANJE I SAVETI

- Kako bi se održala delotvornost uređaja, potrebno je redovno brisati prašinu iz njegove unutrašnjosti usisavanjem ulaza i izlaza za vazduh.

- Po mogućnosti koristite univerzalna sredstva za čišćenje na bazi tenzida (sapun, itd.) i krpu od mikrovlakana. Za jednostavno brisanje prašine dovoljna je krpa.

■ **NIKAD NEMOJTE KORISTITI ABRAZIVNE PROIZVODE ILI PROIZVODE NA BAZI ACETONA JER MOGU OŠTETITI PREMAZ APARATA.**

#### Preporuke i saveti

Dizajniran za spajanje na mrežu napajanja od 220–240 V ~ 50 Hz.

■ **SVI RADOVI NA UREĐAJIMA MORAJU SE IZVODITI S ISKLJUČENIM NAPANJEM I OD STRANE KVALIFIKOVANOG OSOBLJA.**

### 4 – IDENTIFIKACIJA VAŠEG UREĐAJA

**VAŽNO:** KARAKTERISTIKE APARATA NAVEDENE SU NA IDENTIFIKACIJSKOJ NALEPNICI.

#### klasa II



Uređaj klase 2: znači da je uređaj dvostruko izolovan i stoga se ne sme spajati na zaštitni provodnik (žicu za uzemljenje).

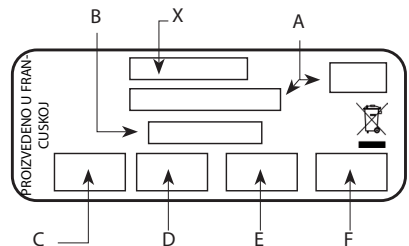
#### IP...

Indeks zaštite kućišta uređaja od prodiranja krutih i tečnih tela

Identifikacijska nalepnica nalazi se u donjem desnom delu (kontrolna strana) vašeg uređaja i omogućuje vam da ga identifikujete.

Sastoji se od:

- Potpuna referenca uređaja i njegov proizvodni indeks (shema A) koji se navodi za uslugu nakon prodaje.
- Snaga u vatima (shema B).
- Potvrde o usaglašenosti, adresa (sheme C-D-E-F).
- Serijski broj (shema X).



Предисловие:

- Вы только что приобрели конвектор Spot Digital de Noirot и мы благодарим Вас за этот выбор, потому что он свидетельствует о Вашем доверии.
- Данное устройство было спроектировано, разработано и изготовлено во Франции и предназначено для обеспечения вашего комфорта.
- Важно ознакомиться с данным руководством перед установкой и вводом в эксплуатацию устройства.
- Рекомендуется сохранить данное руководство, даже после установки данного устройства.

Внимательно прочитайте руководство (\*) по установке и эксплуатации, особенно инструкции приведенные ниже.



Безопасность

**ВНИМАНИЕ!** Детали данного прибора могут сильно нагреваться и вызывать ожоги. Следует проявлять особую осторожность в присутствии детей и уязвимых лиц.



**Осторожно, горячая поверхность**  
Внимание, очень горячая поверхность.

- Это устройство может использоваться детьми в возрасте 8 лет и старше, а также людьми с ограниченными физическими, сенсорными или умственными способностями, или людьми с недостаточным опытом или знаниями в том случае, если они находятся под надлежащим наблюдением, или если им были даны инструкции по безопасному использованию, и были учтены все соответствующие риски. Не следует разрешать детям играть с устройством. Чистка или эксплуатация устройства детьми должны осуществляться исключительно под контролем ответственного лица.

- Дети в возрасте до 3 лет могут находиться рядом с устройством, только под постоянным присмотром взрослого.

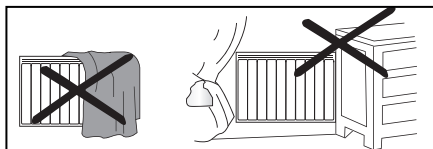
- Дети в возрасте от 3 до 8 лет могут включать или выключать прибор только при условии, что прибор был установлен в предусмотренном для эксплуатации положении, и что дети находятся под присмотром, или получили инструкции по безопасному использованию и осознают потенциальную опасность.

- Детям от 3 до 8 лет запрещается подключать, регулировать и чистить устройство, или выполнять какие-либо операции, относящиеся к техническому обслуживанию.



**ПРЕДОСТЕРЕЖЕНИЕ: НЕ НАКРЫВАТЬ.**

- Если устройство накрыто, то возникает риск перегрева. Указанный рядом логотип напоминает о данном риске.



- В связи с этим категорически запрещается накрывать или загораживать воздушные входы и выходы, поскольку это может привести к неполадке или повреждению устройства.

- Не вводите в устройство ничего.

- Подключение данного устройства к электросети должно выполняться только квалифицированным специалистом по установке такого оборудования.

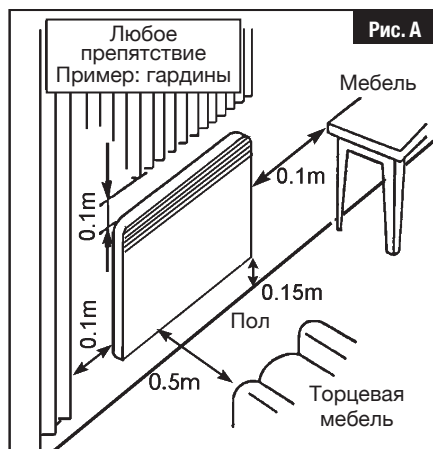
- Перед проведением любых работ на устройстве следует отключить его от электропитания. Все работы должны выполняться только квалифицированным и сертифицированным персоналом.

- Электропитание устройства должно осуществляться посредством всеполюсного коммутационного устройства, в соответствии с правилами установки.

Запрещено устанавливать устройство под электрической розеткой.

- Соблюдайте минимальные расстояния от установки до пола, стен, мебели и т.д... (Рис. А).

- Источник электропитания должен быть защищен устройством дифференциальной защиты, рассчитанным на ток утечки 30 мА, особенно в случае установки в помещении с ванной или душем.

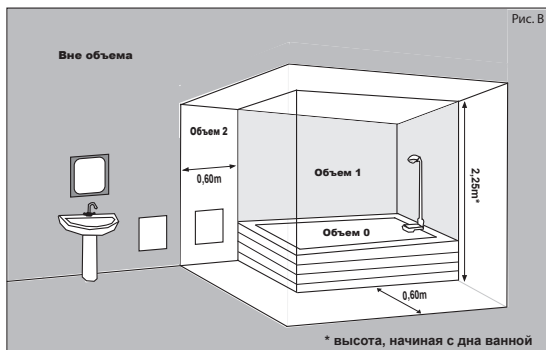


- При повреждении кабеля питания, в целях безопасности его замена должна выполняться производителем, службой послепродажного обслуживания или квалифицированным специалистом.



## Установка устройства

Установка должна выполняться в соответствии с нормами, действующими в стране, где она производится (NFC 15-100 для Франции)



- Устройство можно устанавливать в объеме 2 или вне объема ванной комнаты (Рис. В).
- Следует избегать установки устройства в воздушном потоке, который может нарушить его регулирование.
- Данной устройством прямого электрического отопления предназначено для обогрева жилых или похожего типа помещений, частных и общественных, новых и старых.

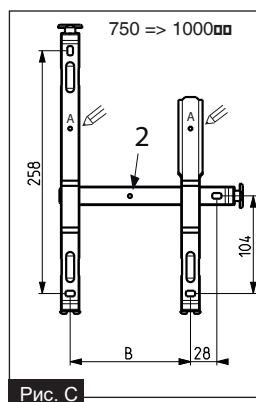
(\*) Настоящее руководство было составлено на момент изготовления устройства и в соответствии со стандартами, действующими на эту дату. Компания оставляет за собой право в любое время вносить изменения в руководство по установке и эксплуатации с учетом стандартов и изменений в них.

## - УСТАНОВКА И КРЕПЛЕНИЕ

Для облегчения установки и соблюдения минимального размера 150 мм от нижней части прибора до пола (рис. D).

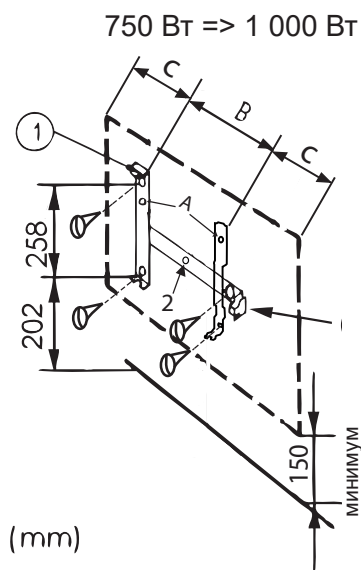
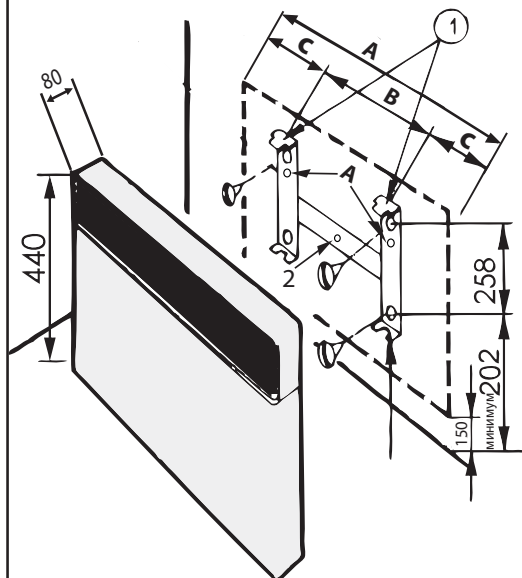
- снимите заднюю стенку, сжав и потянув за два вставляемых язычка на задней стороне прибора (поз. 1 рис. D).
- используйте заднюю панель в качестве шаблона для разметки, положив ее на пол у стены. Отметьте отверстия, имеющиеся на задней панели (поз. А, Рис. С и D), чтобы отметить нижние крепления.
- установите заднюю панель так, чтобы совпали метки с отверстиями в нижних креплениях.
- проверьте горизонтальность задней панели, отметьте 2 верхних крепежных отверстия, затем просверлите и закрепите дюбелями 4 отмеченных отверстия.
- приложите заднюю панель к стене и закрепите ее 4 шурупами макс. диаметром 5,5 мм
- Повесьте прибор на заднюю панель.

**Примечание:** Чтобы отрегулировать положение прибора по горизонтали, используйте отверстие, обозначенное цифрой 2 Рис. С&D.



## Другая мощность

□□□. D



Мощность	750Вт	1000Вт	1500Вт	2000Вт
Сила тока	3,3А	4,3А	6,5А	8,7А
Ширина прибора	340	420	580	740
<b>В</b>	128	208	178	320
<b>С</b>	106	106	201	210

Мощность (Вт)	Напряжение (В)	Ток (А)	Высота (мм)	Ширина (мм)	Толщина* (мм)	Вес** (кг)
750	220-240	3,3	440	340	80	3
1000	220-240	4,3	440	420	80	3,5
1500	220-240	6,5	440	580	80	4,5
2000	220-240	8,7	440	740	80	5,5

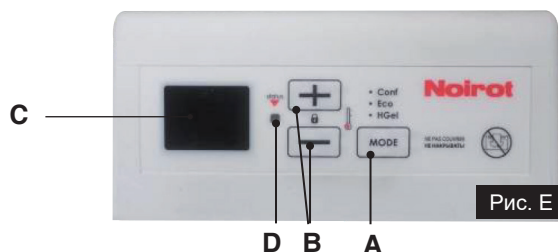
\* : без фиксирующей задней панели.

\*\* : +/- 10%.

# 1 - ФУНКЦИОНИРОВАНИЕ

Электронное регулирование данного устройства предназначено для обеспечения максимальной экономии.

## 1-1 ПУЛЬТ УПРАВЛЕНИЯ ВКЛЮЧАЕТ В СЕБЯ (Рис. Е):



A - изменение режимов работы устройства

B - кнопки регулировки температуры:

«+» повышение температуры

«-» понижение температуры

C - информационный экран указывает:

- регулируемую температуру

- «EC» символ режима экономии

- «HG» символ режима защиты от замораживания

- «--» символ спящего режима

D - индикатор включения / выключения подогрева

РЕЖИМ	НАИМЕНОВАНИЕ	ФУНКЦИЯ
Комфорт «Conf»	Индикация заданной температуры	Вы можете отрегулировать заданную температуру в соответствии с вашими желаниями.
Экономично «Эко»	EC (ЭК)	Данный режим работы рекомендуется при отсутствии, продолжительность которого превышает 24 часа.
«Защита от замораживания»	HG (АЗ)	Данный режим работы рекомендуется при отсутствии, продолжительность которого превышает 24 часа.

## **1-2 ВКЛЮЧЕНИЕ И ВЫКЛЮЧЕНИЕ НАГРЕВА ПРИБОРА:**

Нажмите на кнопку «РЕЖИМ» (A), чтобы включить устройство. Загорится индикатор (D), на индикаторе отобразится заданная на термостате температура (19°C при первом включении). Устройство находится в режиме «Комфорт». Чтобы отрегулировать заданную температуру, воспользуйтесь кнопками «+» и «-».

· Снова подождите несколько часов, чтобы проверить значение температуры режима комфорта.

**ПРЕДУПРЕЖДЕНИЕ:** При первом включении от устройства может исходить синеватый пар. Это явление исчезает через несколько минут работы конвектора.

## **1-3 НАСТРОЙКА ЭКОНОМИЧНЫХ ФУНКЦИЙ:**

· **1-й случай:** **ВЫ НАХОДИТЕСЬ В КОМНАТЕ.** Нажмите на кнопку управления, чтобы выбрать режим «Комфорт». Полученная температура - настроенная изначально. При необходимости отрегулируйте температуру при помощи термометра.

· **2-й случай:** **ВЫ НЕ НАХОДИТЕСЬ В КОМНАТЕ ИЛИ СЕЙЧАС НОЧЬ.** Нажмите на кнопку управления, чтобы выбрать экономичный режим «ЕС». Переход в режим экономии приводит к понижению температуры в помещении приблизительно на -3,5°C относительно заданной температуры. Чтобы изменить температуру в режиме «ЕСО», удерживайте в течение 3 секунд нажатой кнопку «РЕЖИМ», пока на индикаторе не начнет мигать «ЕС». Для изменения параметра заданной температуры, воспользуйтесь кнопками «+» и «-». После этого нажмите на кнопку «РЕЖИМ», чтобы зафиксировать настройку.

· **3-й случай:** **ВЫ ОТСУТСТВУЕТЕ.** Нажмите на кнопку «РЕЖИМ», чтобы выбрать режим защиты от замораживания «НГ». Температура окружающей среды поддерживается на уровне 5-7°C.

Чтобы выключить обогрев, нажимайте на кнопку «РЕЖИМ», пока устройство не перейдет в спящий режим «--», при этом индикатор нагрева погаснет.

ПРИМЕЧАНИЕ: Устройство запомнит заданные значения температуры, но в спящем режиме обогрева не будет.

## **1-4 БЛОКИРОВКА ПАНЕЛИ УПРАВЛЕНИЯ:**

Чтобы заблокировать панель управления конвектора, удерживайте нажатыми одновременно в течение 3 секунд кнопки «+» и «-». Кнопки управления будут заблокированы. При нажатии на кнопку на экране загорится индикатор «FF», команда не будет принята. Чтобы отключить режим блокировки, выполните операцию в обратном порядке.

## 2 - УСТРАНЕНИЕ НЕИСПРАВНОСТЕЙ

ПРИЗНАК	ПРИЧИНА СБОЯ	ЭТАПЫ УСТРАНЕНИЯ НЕПОЛАДОК
Прибор не греет	1) Ненадежное подключение кабеля питания. 2) Конвектор находится в спящем режиме. 3) Реальная температура в комнате превышает настройку термостата.	1) Установите безопасное соединение. 2) Переведите конвектор в режим работы. 3) Установите рабочую температуру конвектора.
Прибор нагревается непрерывно	1) Удостоверьтесь, что настройки температуры не были изменены 2) Убедитесь, что устройство не находится рядом с открытой входной дверью или на пути потока холодного воздуха.	1) Снова настройте температуру. 2) Закройте дверь или устраните источник сквозняка.
Неприятный запах при первом запуске устройства	Не работает.	Неприятный запах исчезает через несколько минут работы конвектора.

## 3 - ТЕХОБСЛУЖИВАНИЕ И РЕКОМЕНДАЦИИ

- Для поддержания работоспособности устройства необходимо регулярно чистить его внутреннюю поверхность пылесосом через впускные и выпускные отверстия для воздуха.

- Предпочтительно использовать поверхностно-активные универсальные чистящие средства (мыло и т.д.) и салфетку из микрофибры. Для простого удаления пыли достаточно тряпки.w

**■ НИКОГДА НЕ ИСПОЛЬЗУЙТЕ АБРАЗИВНЫЕ СРЕДСТВА ИЛИ СРЕДСТВА НА ОСНОВЕ АЦЕТОНА, КОТОРЫЕ МОГУТ ПОВРЕДИТЬ ПОКРЫТИЕ ПРИБОРА.**


### Рекомендации и советы

Предназначен для подключения к источнику питания 220 - 240 В ~ 50 Гц.

**■ ВСЕ РАБОТЫ С НАШИМИ ПРИБОРАМИ ДОЛЖНЫ ПРОИЗВОДИТЬСЯ КВАЛИФИЦИРОВАННЫМ ПЕРСОНАЛОМ ПРИ ВЫКЛЮЧЕННОМ ПРИБОРЕ**

## 4 - ИДЕНТИФИКАЦИЯ УСТРОЙСТВА

**ВАЖНО:** ТЕХНИЧЕСКИЕ ХАРАКТЕРИСТИКИ УСТРОЙСТВА УКАЗАНЫ НА ЗАВОДСКОЙ ЭТИКЕТКЕ.

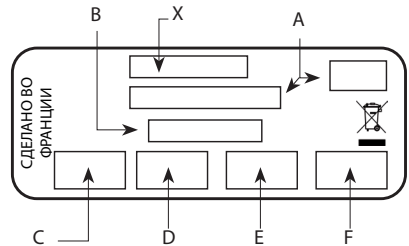
**Класс II**  Устройство класса II: означает, что устройство имеет двойную изоляцию и, таким образом, не должно подключаться к защитному проводнику (заземляющему проводу).

**IP...** Степень защиты корпуса устройства от проникновения твердых и жидких веществ

Заводская этикетка, которая находится внизу справа (со стороны блока управления) вашего устройства, содержит следующую информацию:

Она содержит:

- Полный артикул прибора и его серийный номер (обозн. А) необходимо указывать при обращении к специалистам сервисной службы.
- Мощность прибора в Ваттах (обозн. В).
- Сертификаты соответствия, адрес (обозн. С, D, E, F).
- Номер производителя (обозн. X).



# Noirot

Paris • FRANCE

Tél. : +33 1 76 31 05 20

SAV: voir avec votre magasin revendeur

