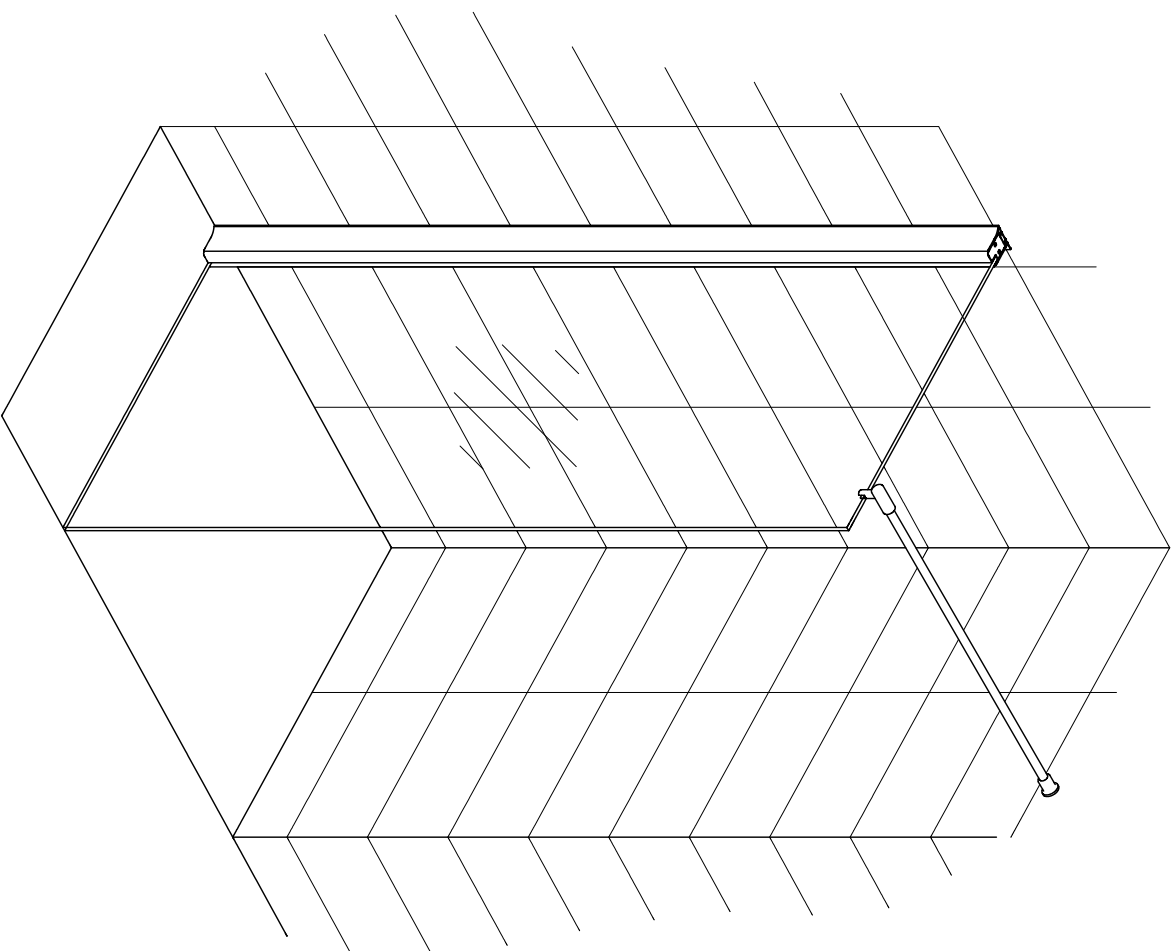


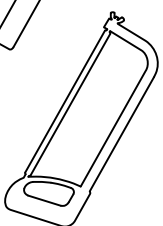
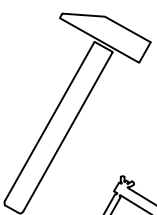
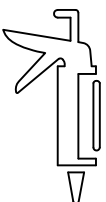
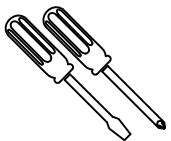
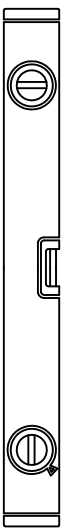
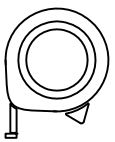
# Installation Instructions

## EAF


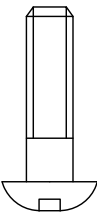
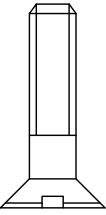
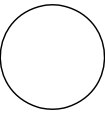
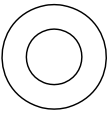

- 76
- 86
- 96
- 106
- 116

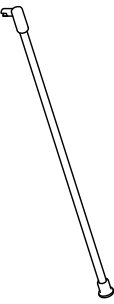


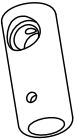



# Инструменты необходимые для установки



## Комплектация

Позиция	Наименование	Кол.	Примечание	Контроль
1	Дюбель S6x30	4		
2	Саморез 4,2x32	3		
3	Саморез 3,5x16	3		
4	Заглушка	3		
5	Шайба заглушки	3		
6	Уплотнитель силиконовый 401	1		

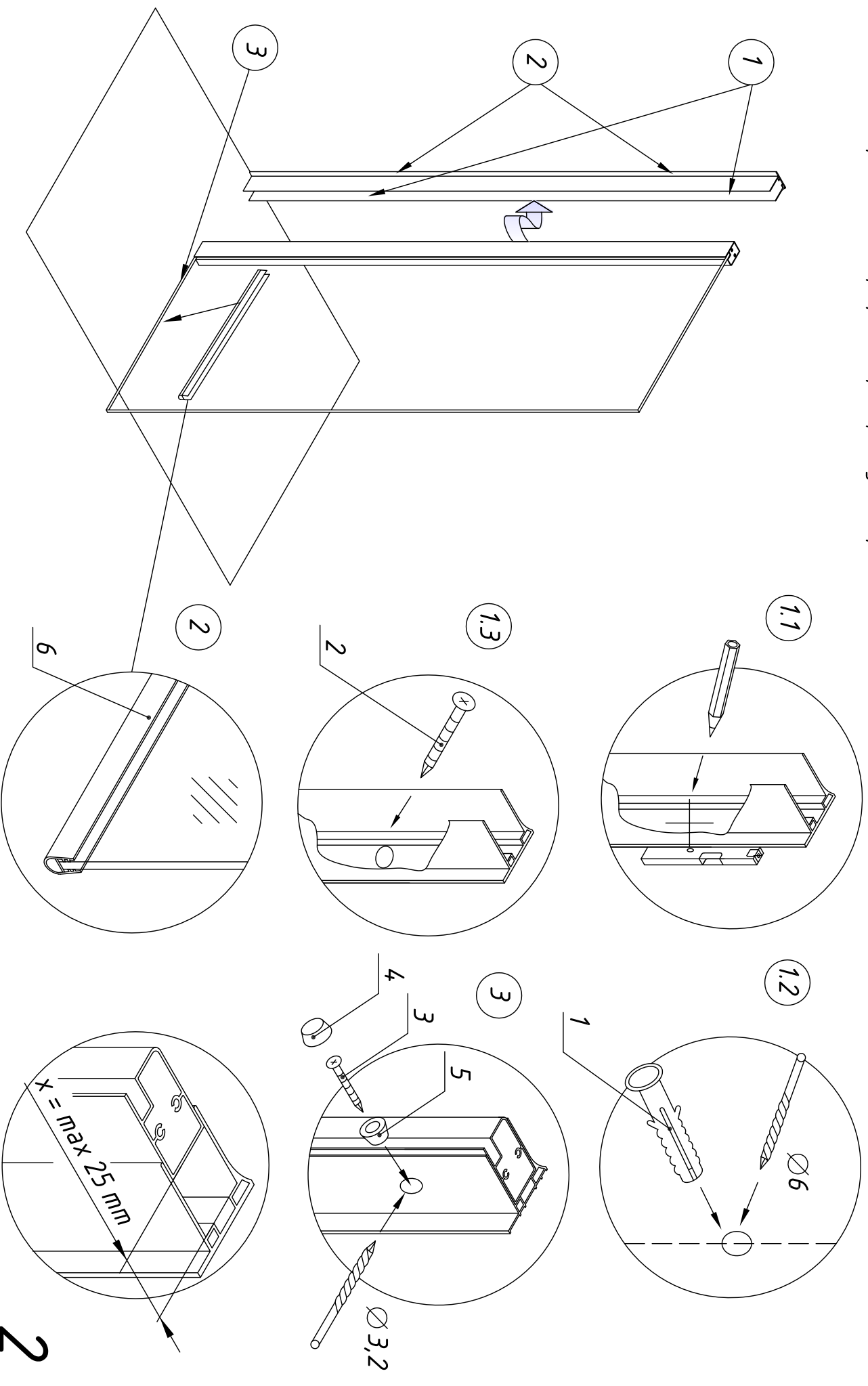
Позиция	Наименование	Кол.	Примечание	Контроль
7	Стабилизирющая распорка	1		
7.1	Штанга (1200 мм)	1		
7.2	Крепление штанга- стена	1		
7.3	Крепление штанга- стекло	1		
7.4	Крепление штанга- стекло	1		

ОТК

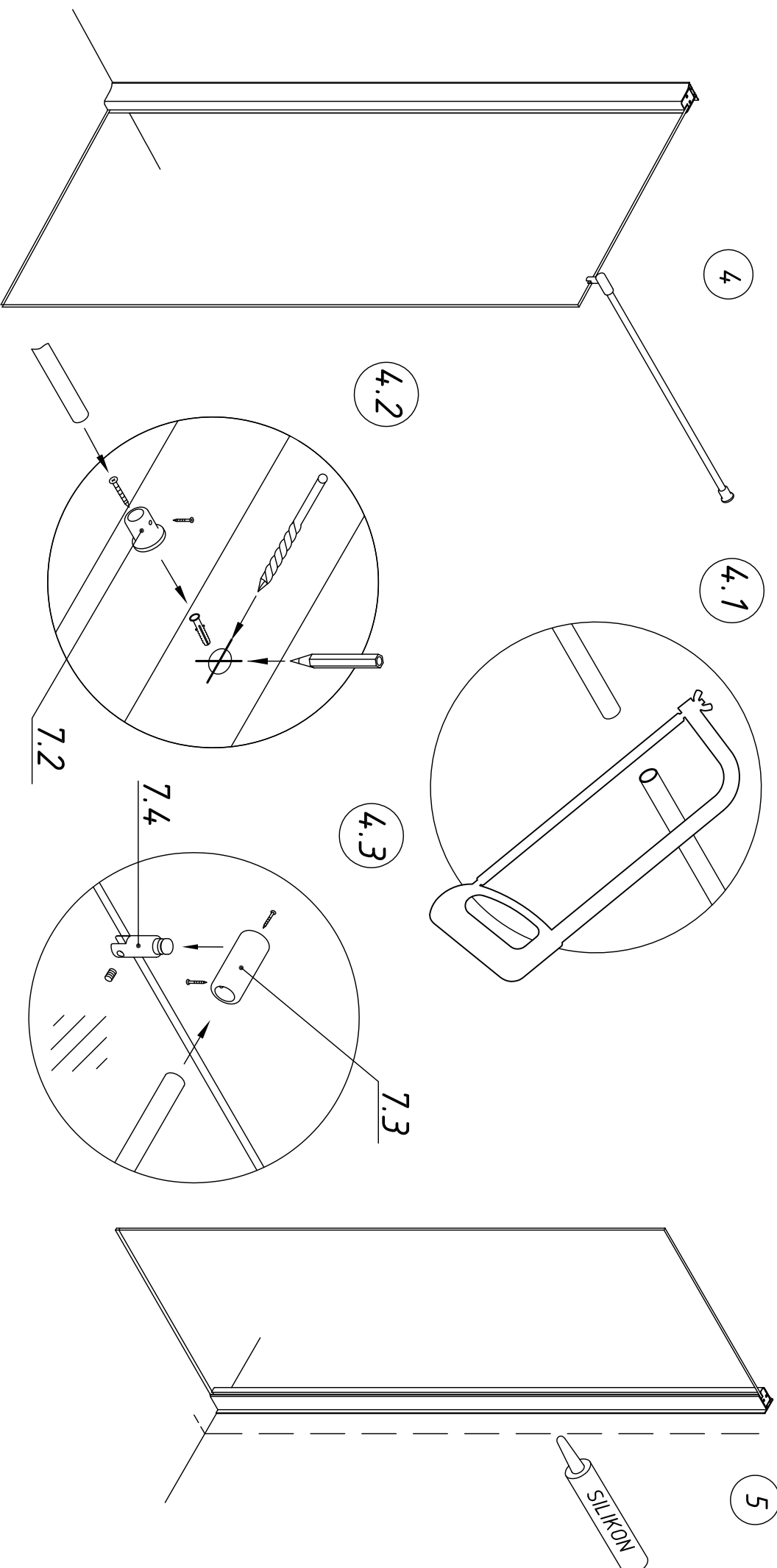
Подпись

Дата

1. Установить пристенный профиль на предполагаемое место установки изделия. Произвести замер. Закрепить пристенный профиль к стене.
2. Установить силиконовый уплотнитель на нижнюю кромку стекла.
3. Вставить в направляющий профиль перегородку и закрепить.

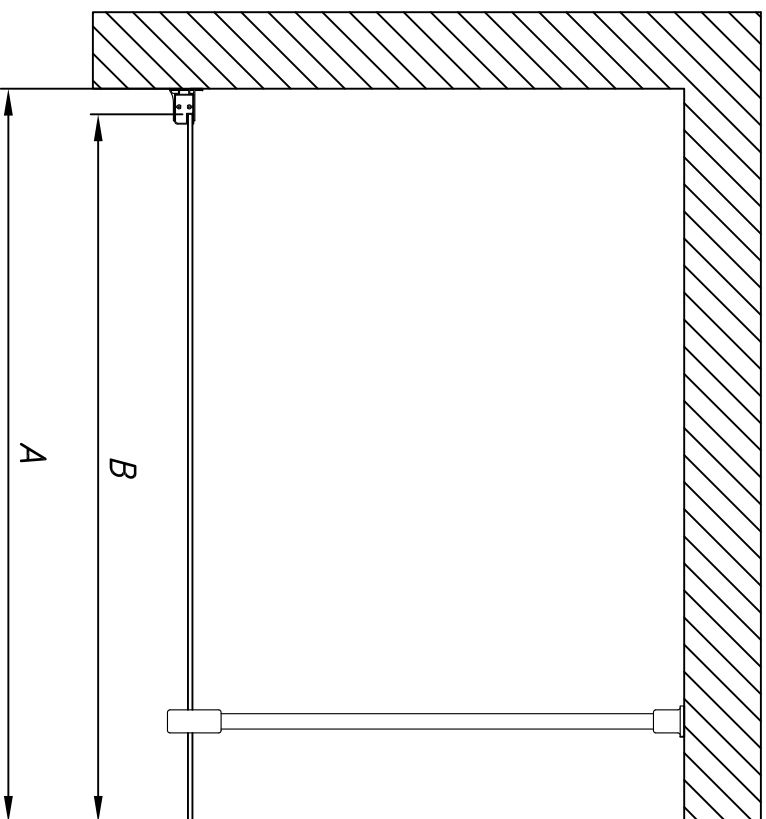


4. Произвести сборку и монтаж стабилизирующей распорки.
- 4.1 Обрезать штангу в необходимый размер.
- 4.2 Просверлить отверстие в стене, предварительно сделав отметку в нужном месте. Собрать крепление штанга-стена.
- 4.3 Закрепить соединение штанга-стекло.
5. Заключительный этап монтажа: произвести герметизацию соединений между стеной и профилем (с внутренней стороны).



**Внимание:** необходимо понимать, что душевые ограждения не обеспечивают полной герметичности по периметру, а предназначены для защиты от брызг воды. При значительной нагрузке небольшое количество воды может вытечь наружу.

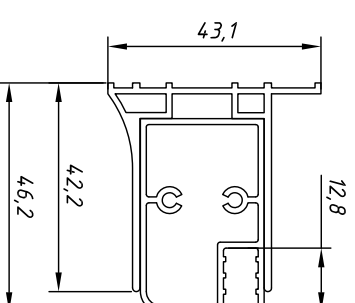
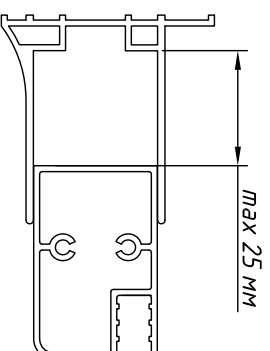
# EAF. Габаритный чертеж.



Артикул	Фактический размер А, мм	Размер В, мм	Высота изделия, мм
76	760-785	725	1890
86	860-885	825	1890
96	960-985	925	1890
106	1060-1085	1025	1890
116	1160-1185	1125	1890

## стабилизирующая распорка

Регулировка осуществляется путем выдвижения профиля.  
Размеры указаны в мм.



Достоверную информацию уточняйте на [santehnica.ru](http://santehnica.ru).