



## НАСТЕННОЕ СИДЕНЬЕ

CODE 15065.S

### Настенное откидное сиденье

Настенное откидное сиденье с креплением к стене.  
 Изготовлено из сагнированной нержавеющей стали AISI 304.  
 Подходит для душевых кабин.  
 Прочность,устойчивость к ржавине и легкая очистка.



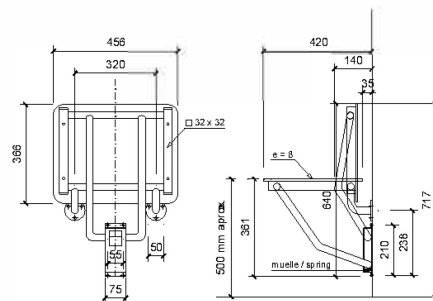
### Технические данные

Каркас выполнен из нержавеющей стали AISI 304.  
 Трубчатые профили Ø 25 мм и профили в квадрате 32 x 32 мм.  
 Перфорированное сиденье 8 мм, для слива воды.  
 Размеры: 456 мм глубиной в ширину и 366 мм.  
 Рекомендуемая высота установки: 450 - 500мм от пола.  
 Поставляется в комплекте с винтами фиксации из нержавеющей стали.  
 Два монтажных фланца с 3-мя точками крепления.  
 Главное крепление с пружиной и 4 точками крепления.  
 Максимальная нагрузка: приби. 100 кг.  
 Техническое обслуживание: нержавеющая сталь нуждается в обслуживани. Мы рекомендуем ежемесячную уборку специальным чистящим средством для нержавеющей стали.

### Рекомендуемый текст

Настенное откидное сиденье Nofer или аналогичные, и изготовлены из нержавеющей стали AISI 304.Одна часть перфорированное сиденье.  
 Размеры: 456 мм в ширину и 420 мм в глубину x высота 361 мм.  
 Размеры сложенного сиденья:  
 456 мм в ширину и 140 мм в глубину x высота 717 мм.

### Технический рисунок



Размеры в мм.



NOFER S.L.  
 Avenia de la fama, 118  
 08940 · Cornellà de Llobregat (Barcelona)  
 Tel + 34 934 742 423 · Fax + 34 934 743 548  
 export@nofer.com · www.nofer.com

Related Products



15045.S



15046.S



15808.S



15066.S



15067.W