

**RU** инструкция по монтажу и эксплуатации душевых систем с термостатическим смесителем

**PL** instrukcja montażu i obsługi systemów prysznicowych z baterią termostatyczną

**EN** installation and operation manual for shower systems with thermostatic faucets

**KR** termostat aralastırғышы бар дýш júelerине арналған монтаждаý және експлуатация бойынша нусқаулық

**AZ** termostatik su kranlı duş sistemlərinin quraşdırılması və istismarı üzrə təlimat

**UZ** termostatli smesiteli bor duş tizimini o'rnatish va foydalanish bo'yicha yo'riqnomaga

**KG** термостатикалык чабыштыргычы бар душ тутумун орнотуу жана иштетүү боюнча нускама

**KA** თერმოსტატული მებრვების სამბაბე სისტემების მონტაჟის და ექსპლუატაციის ინსტრუქცია

**TK** termostatiki garyjly duş ulgamlaryny gurnamak we ulanmak boýunça gözükdirme

**HY** տերմոստատային մոբաբով ցեղուդի կամակարգի Տեղադրման և շահագործման կրահանակ

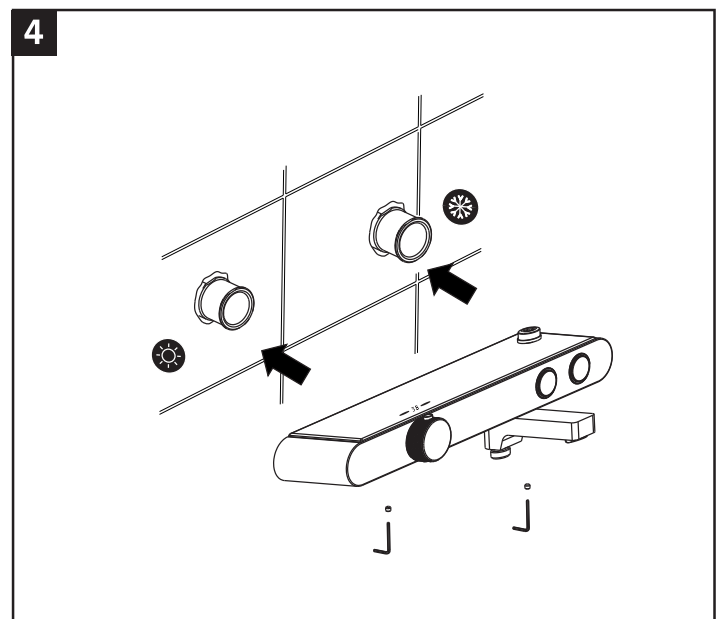
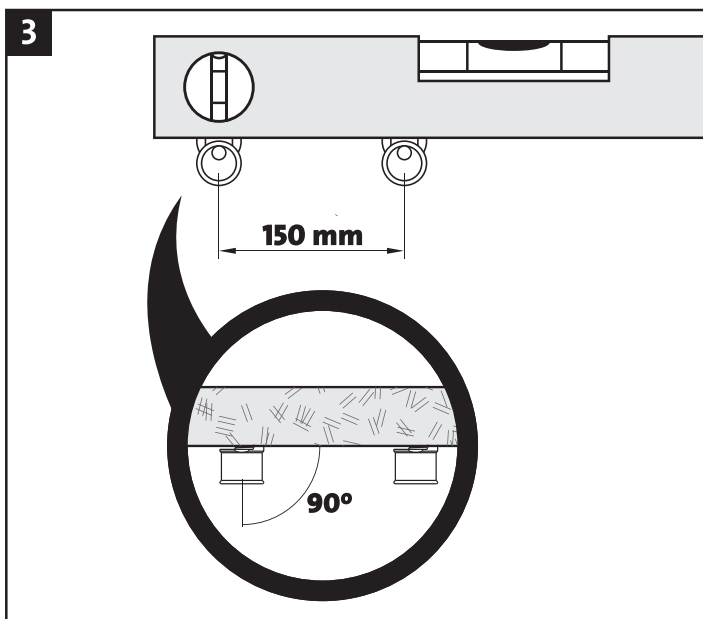
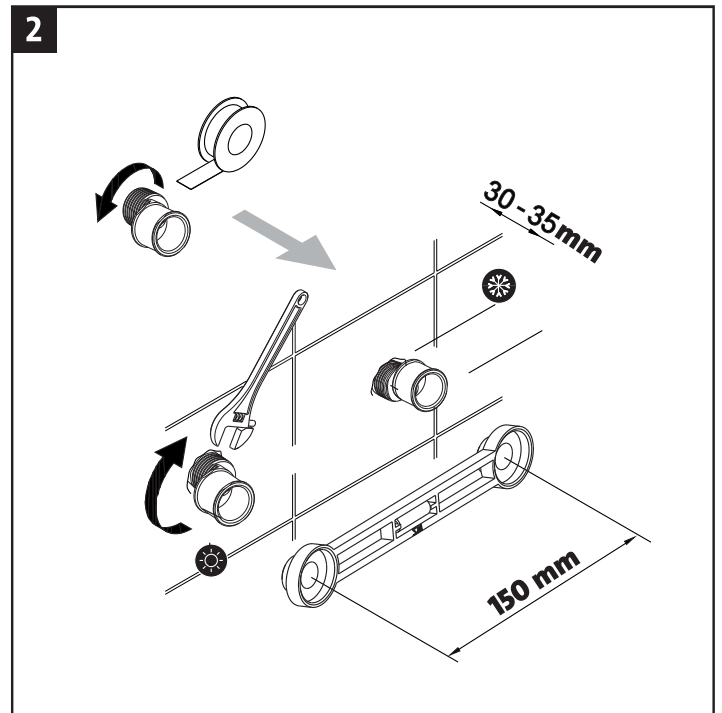
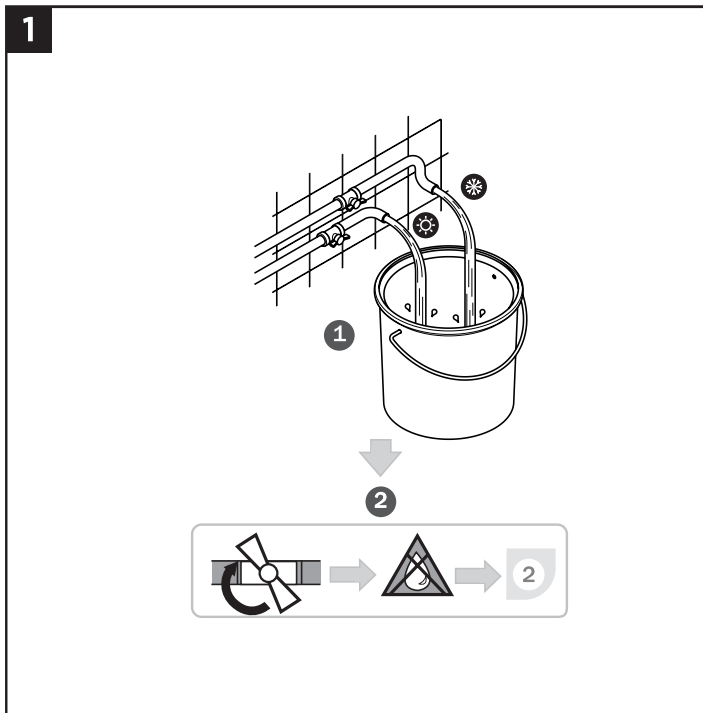
**TJ** дастурамал оид ба насбкунӣ ва истифодабарии системаҳои душӣ бо омехтақунандаи термостатики

**MN** халуун хүйтэн тогтмол байлгах ус холигчтой шуршүүр систем угсрах ба ашиглах заавар

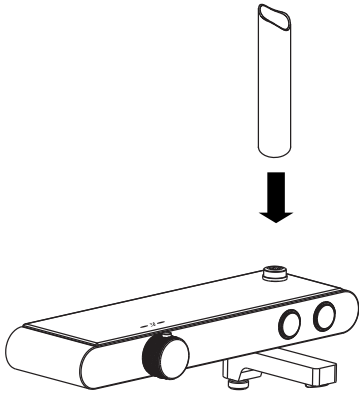


Ø 6 mm

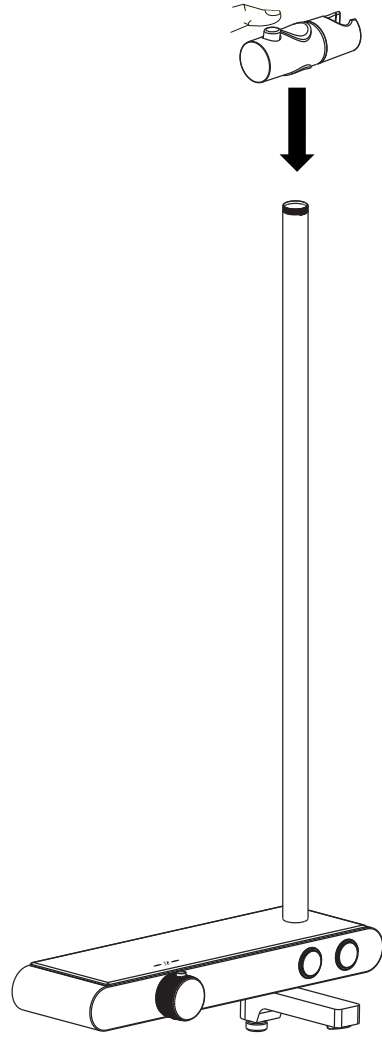
2,5 mm



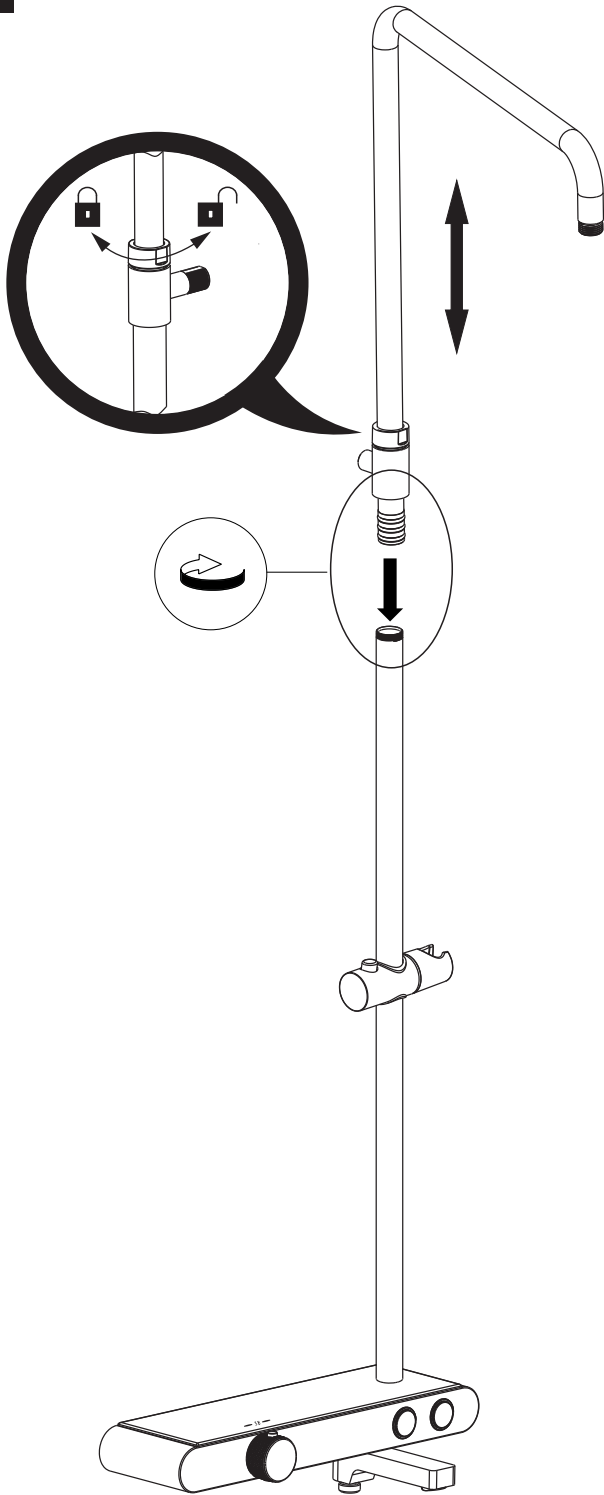
5



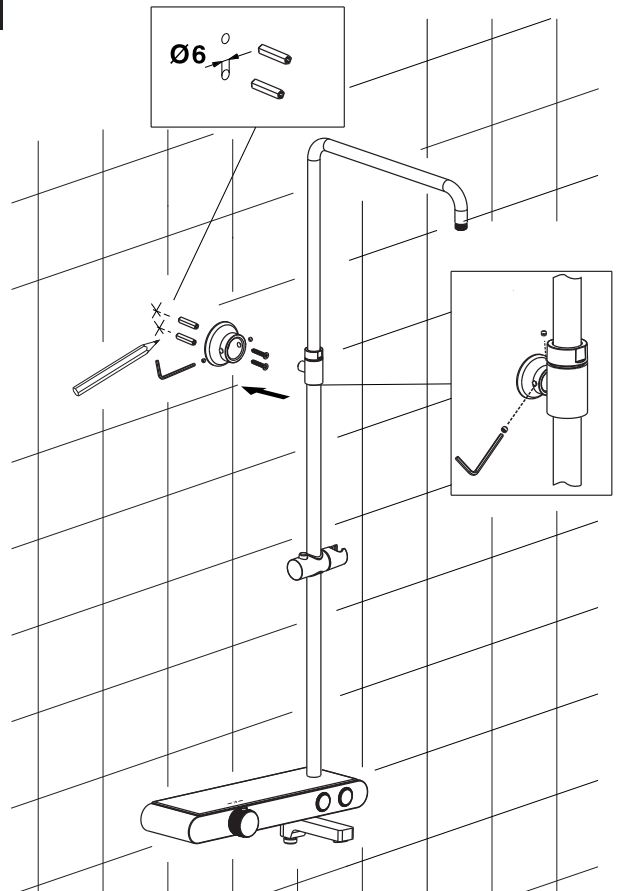
6



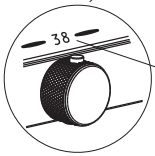
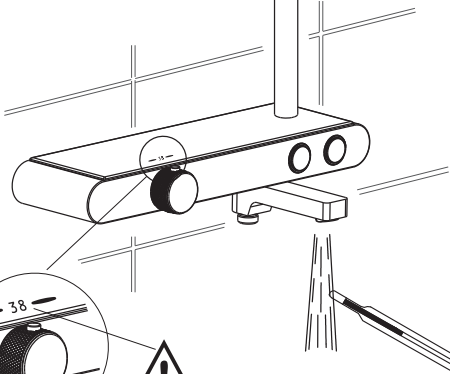
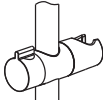
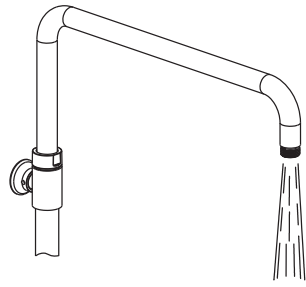
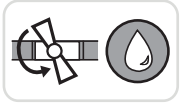
7



8

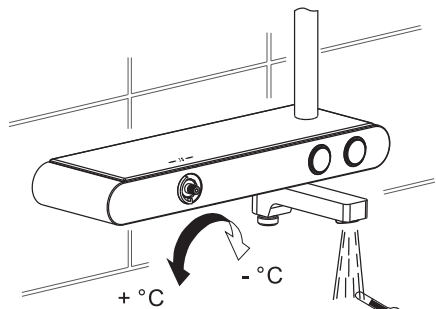
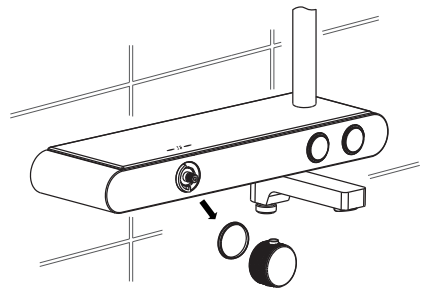
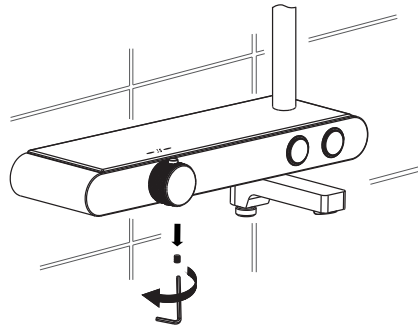
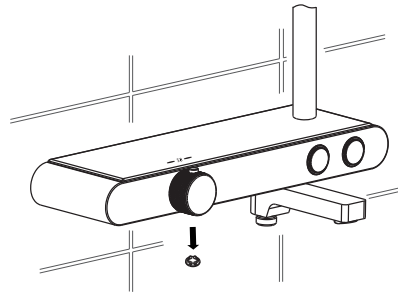


9



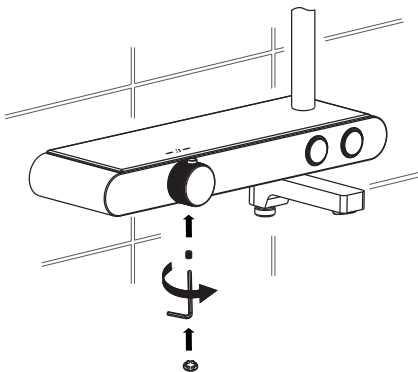
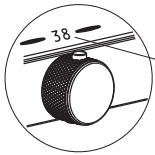
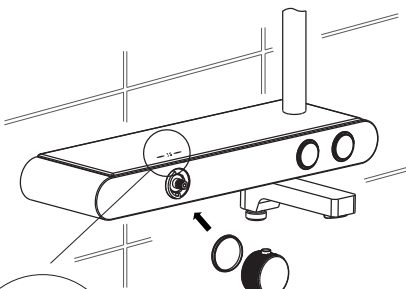
38±2°C OK → 12  
38±2°C not OK → 10

10

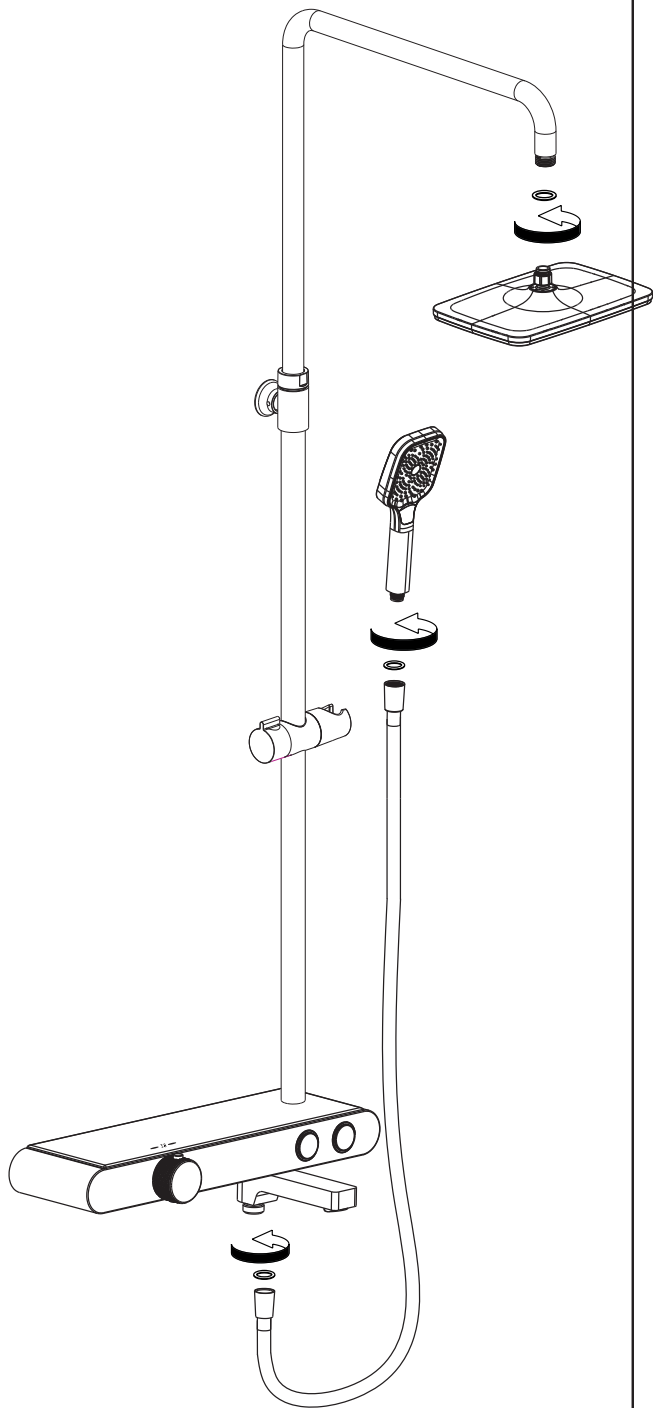


38±2°C = OK

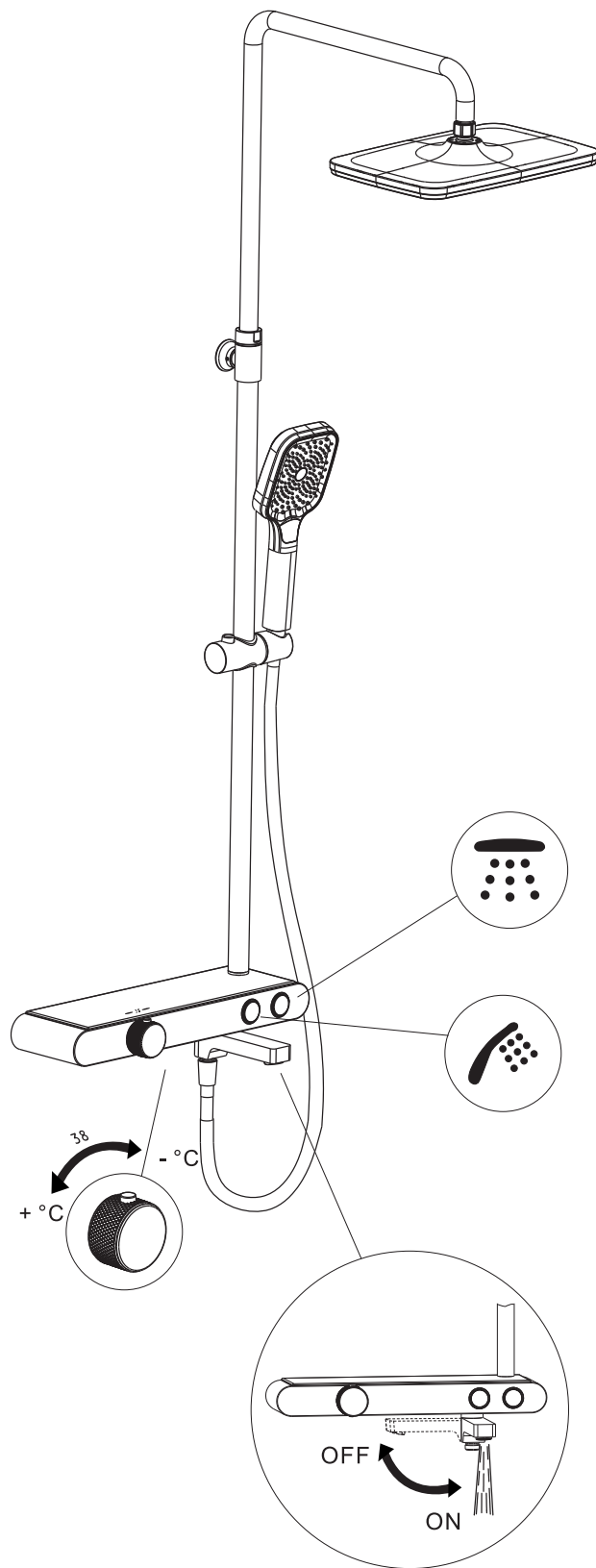
11



12

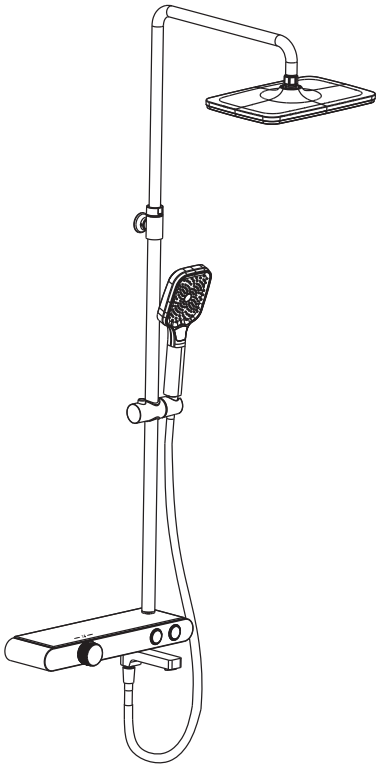
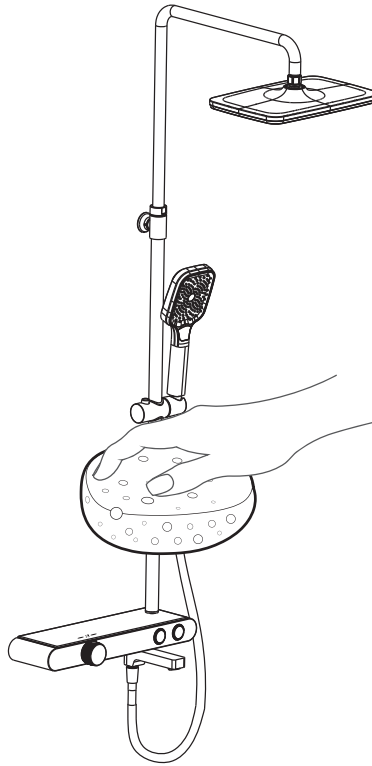
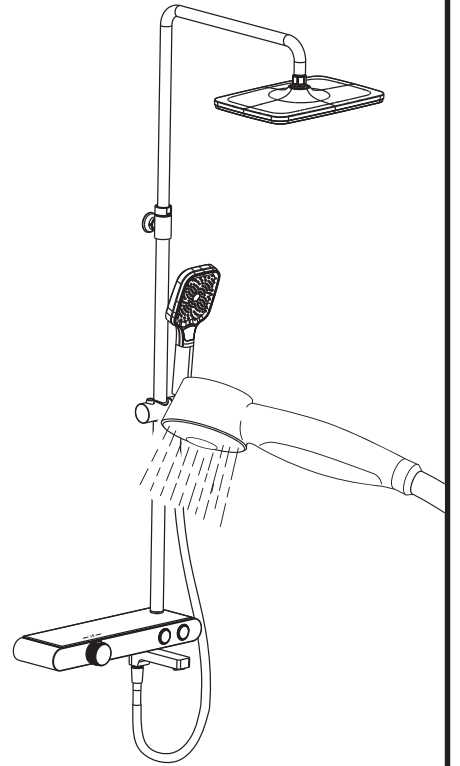


13



**A**

$H_2O$  + SOAP + 

**B****C****D**