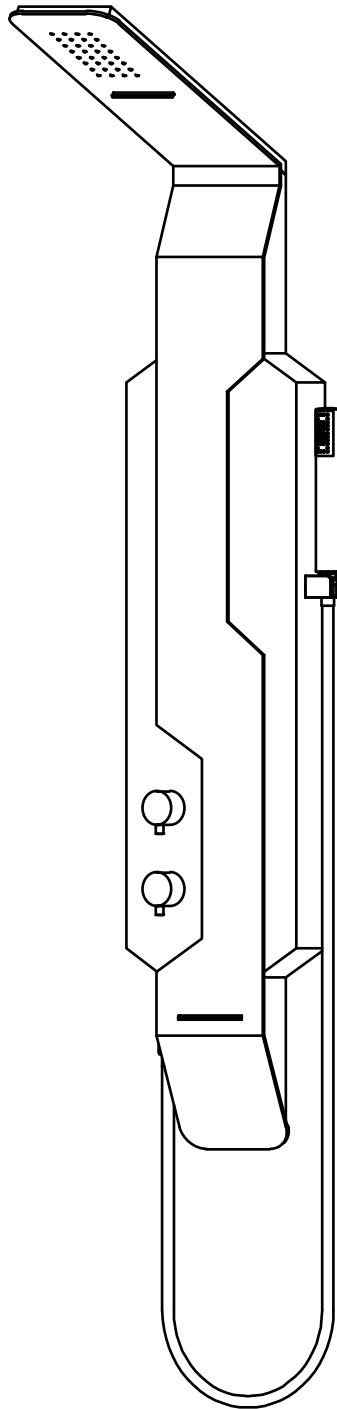
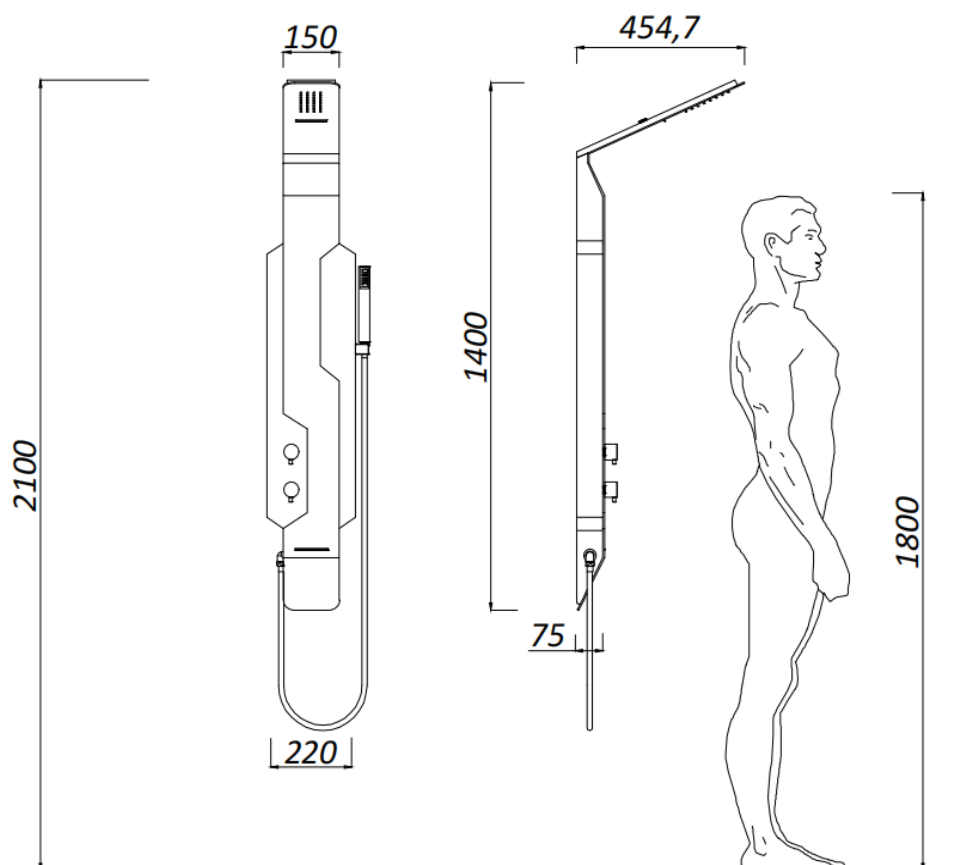


Душевая Панель
GR028



BLACK & WHITE

Инструкция по установке и эксплуатации



Техническая информация:

Подключение(вывод) воды: 1/2"

Рекомендованное давление воды: 2,5 - 4 бар

Минимальное давление воды: 1,5 бар

Максимальное давление воды: 4,5 бар

Необходимые инструменты



Разводной ключ



Рулетка



Маркер



Молоток

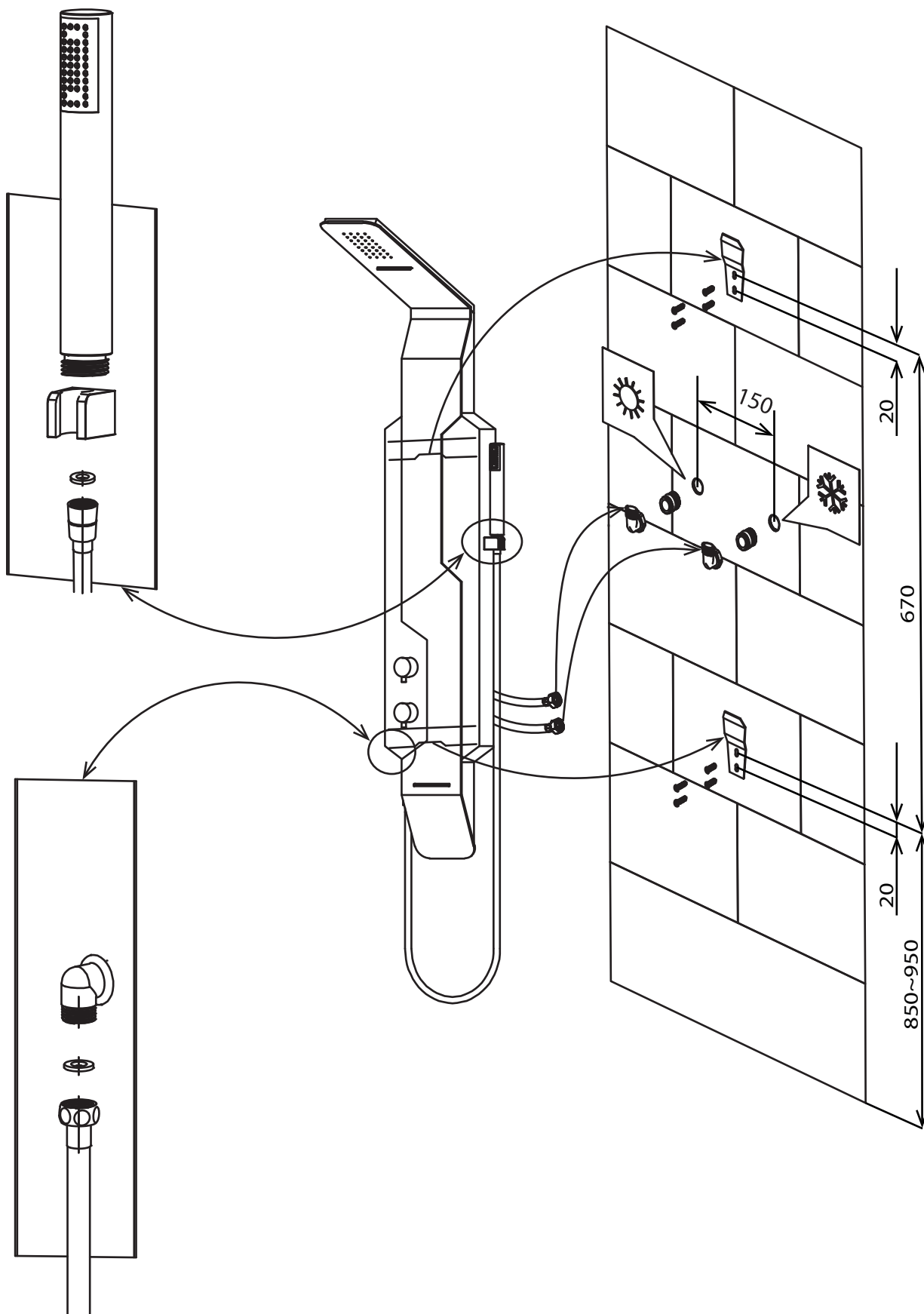


Крестовая
отвертка



Электродрель

Схема сборки и подключения



Уход и обслуживание душевой панели

- Не реже двух раз в год, старайтесь проверять крепежные кронштейны на надежность крепления к стене и самой душевой панели. Во время постоянного использования, крепления кронштейнов к стене могут ослабнуть.
- Для очистки поверхности душевой панели используйте мягкую, сухую ткань.
- Во избежание появления царапин на душевой панели, не допускайте использования острых предметов в душевой зоне.
- Для очистки душевой панели не используйте агрессивные химические, абразивные средства и растворители.

Устранение неисправностей

Неисправность	Возможная причина	Рекомендации
Недостаточный напор воды	Низкое давление в системе водоснабжения	Проверьте давление в системе водоснабжения, а также редукторы давления и насос, если они установлены
	Фильтры смесителя загрязнены	Проверьте фильтры смесителя, при необходимости, промойте их
	Фильтр-сетка ручного душа загрязнен	Промойте фильтр-сетку в соединении ручного душа и душевого шланга
Выходная температура воды не соответствует установленной температуре воды	Слишком низкое давление холодной или горячей воды	Отрегулируйте подачу холодной или горячей воды шаровым краном или редуктором давления
Температура не регулируется	Картридж смесителя загрязнен или закальцинирован	Промойте картридж смесителя или замените при необходимости
	Перекрестное подключение воды	Подсоедините шланги воды в соответствии с монтажной схемой.

BLACK & WHITE