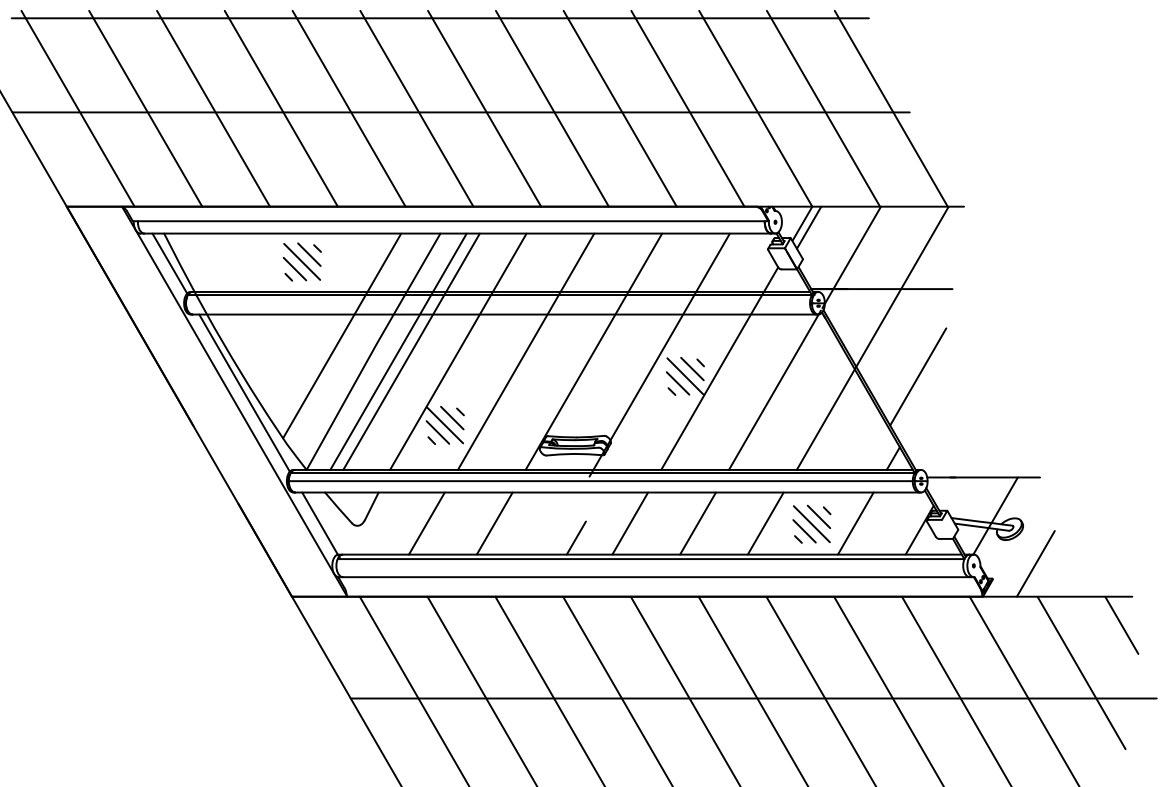


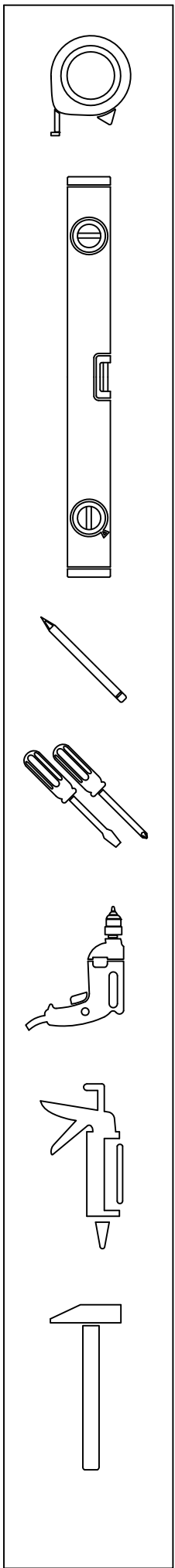
Installation Instructions

EP-2F

130	175
135	180
140	185
145	190
150	195
155	200
160	205
165	210
170	215



Инструменты необходимые для установки



Комплектация

Позиция	Наименование	Кол.	Примечание	Контроль
1	Дюбель S6x30	6		
2	Саморез 4,2x32	6		
3	Саморез 3,5x16	6		
4	Заглушка	6		
5	Шайба заглушки	6		

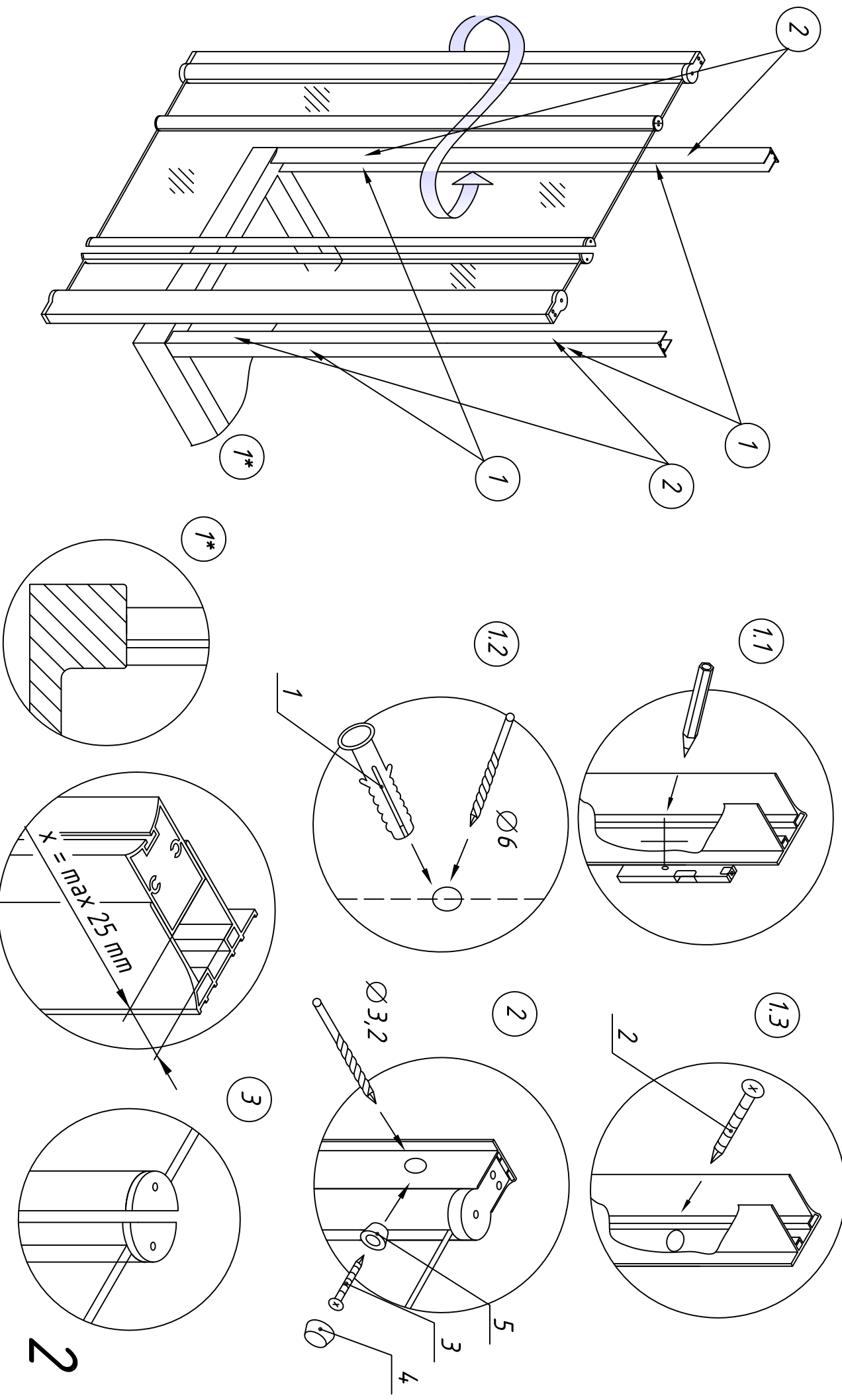
Позиция	Наименование	Кол.	Примечание	Контроль
6	Уплотнитель силиконовый 912/112	1		
7	Уплотнитель силиконовый 401	2		
8	Ручки дверные комплект	1		
9	Фиксатор для стекла	2		

ОТК

Подпись _____

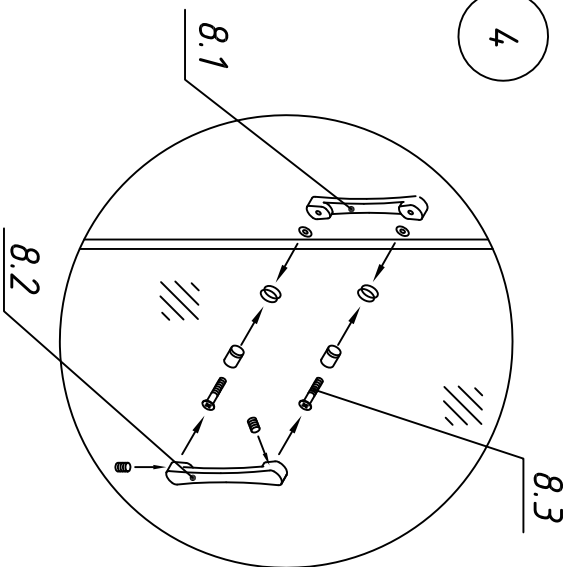
Дата _____

1. Установить пустые профили на поддон, произвести замер, а затем прикрепить их к стене.
 2. Вставить в направляющие профили и закрепить. Посадочные отверстия для крепежа целесообразно выполнять с внутренней стороны ограждения.
 3. Конфигурация ответных профилей на двери и стacionаре должна соответствовать рис. 3
- Внимание!** Душевое ограждение устанавливается по внутренней кромке поддона (рис. 1*).

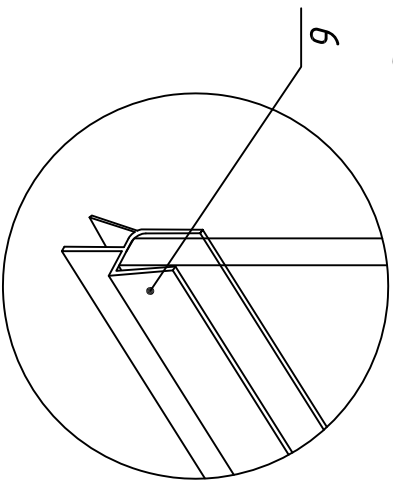


4. Произвести монтаж комплекта ручек.
5. Смонтировать силиконовые уплотнители на дверь и стационар.

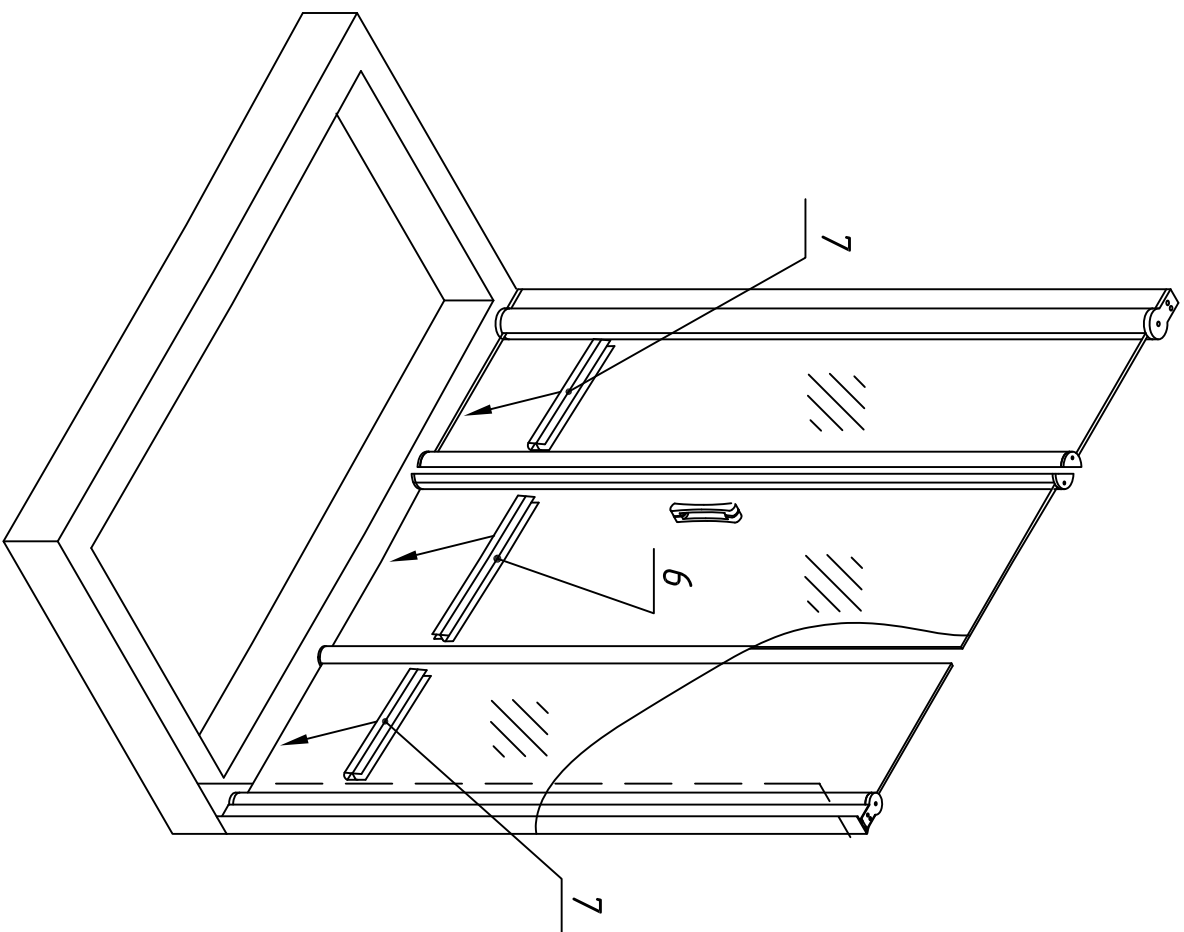
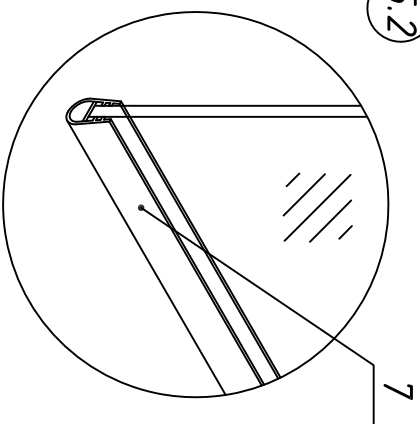
4



5.1



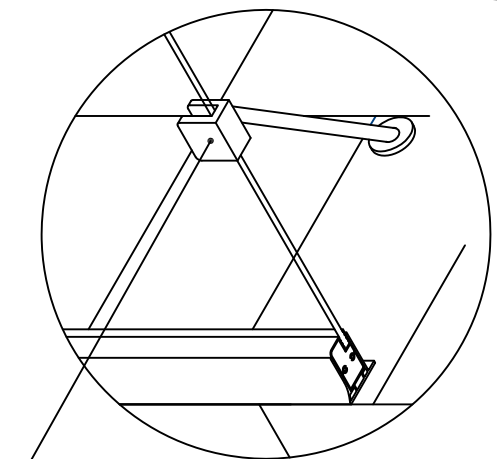
5.2



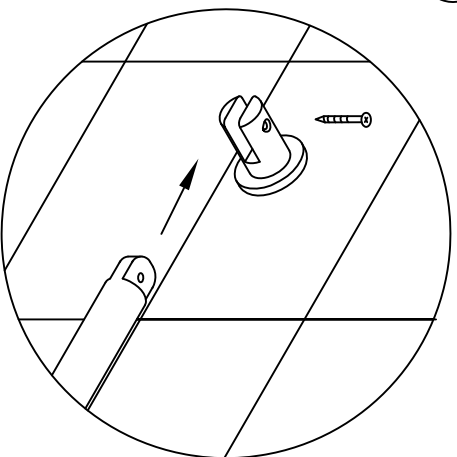
6. Произвести сборку и монтаж фиксатора для стекла.

7. Заключительный этап монтажа: произвести герметизацию соединений между стеной и профилем (с внутренней стороны).*

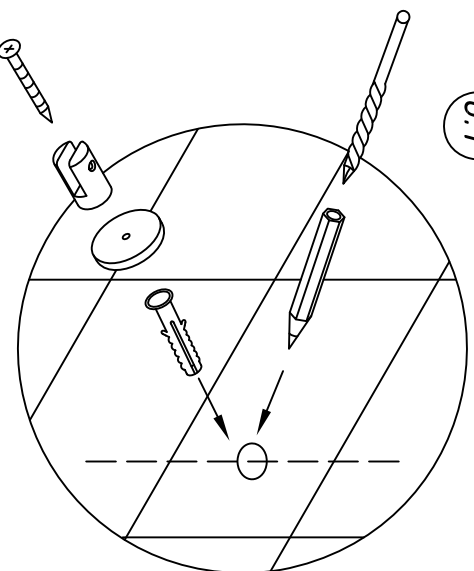
6



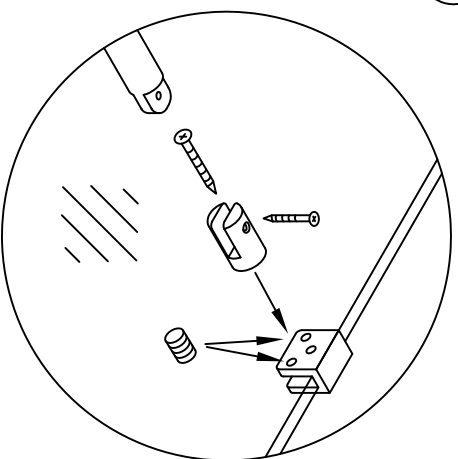
6.2



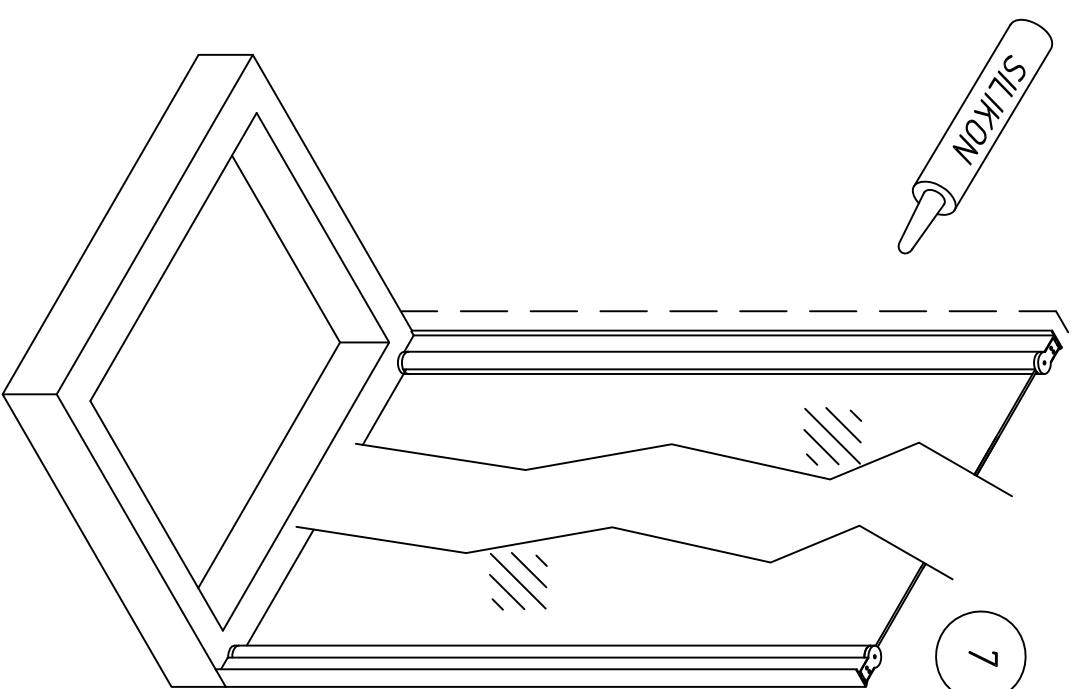
6.1



6.3



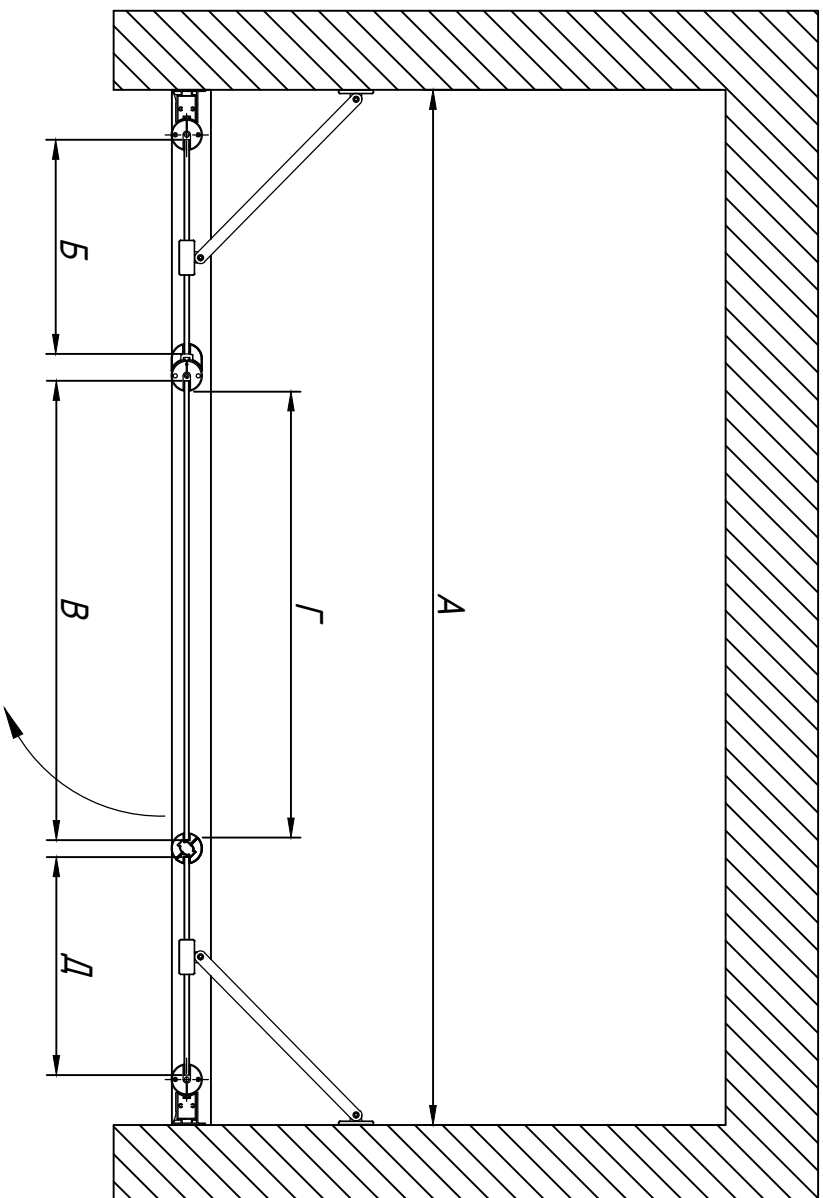
7



* Надо понимать, что душевые ограждения не обеспечивают полной герметичности по периметру, а предназначены для защиты от брызг воды. При значительной нагрузке небольшое количество воды может вытечь наружу.

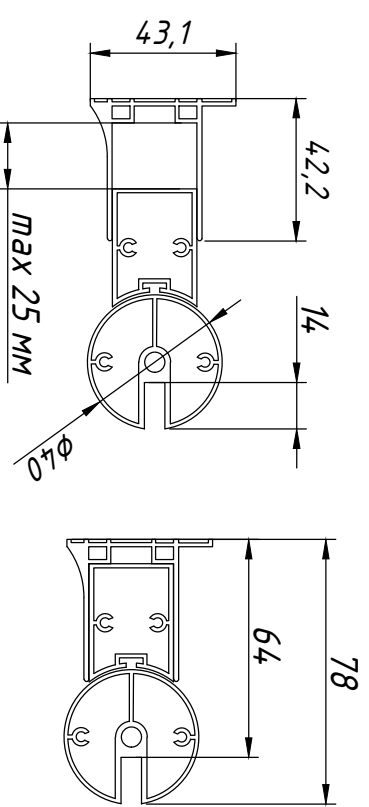
EP-2F

Габаритный чертеж.
Вид сверху.



Артикул	Размер Б, мм	Размер В, мм	Размер Д, мм	Размер Г, мм	Регулируемый размер А, мм	Высота изделия, мм
130	275	540	275	520	1280-1330	1890
135	275	590	275	570	1330-1380	1890
140	275	640	275	620	1380-1430	1890
145	275	690	275	670	1430-1480	1890
150	275	740	275	720	1480-1530	1890
155	275	790	275	770	1530-1580	1890
160	275	840	275	820	1580-1630	1890
165	275	890	275	870	1630-1680	1890
170	275	940	275	920	1680-1730	1890
175	275	990	275	970	1730-1780	1890
180	275	1040	275	1020	1780-1830	1890
185	275	1090	275	1070	1830-1880	1890
190	275	1140	275	1120	1880-1930	1890
195	275	1190	275	1170	1930-1980	1890
200	275	1240	275	1220	1980-2030	1890
205	275	1290	275	1270	2030-2080	1890
210	275	1340	275	1320	2080-2130	1890
215	275	1390	275	1370	2130-2180	1890

Регулировка осуществляется путем выдвижения профиля.
Размеры указаны в мм.



Достоверную информацию уточняйте на santehnica.ru.