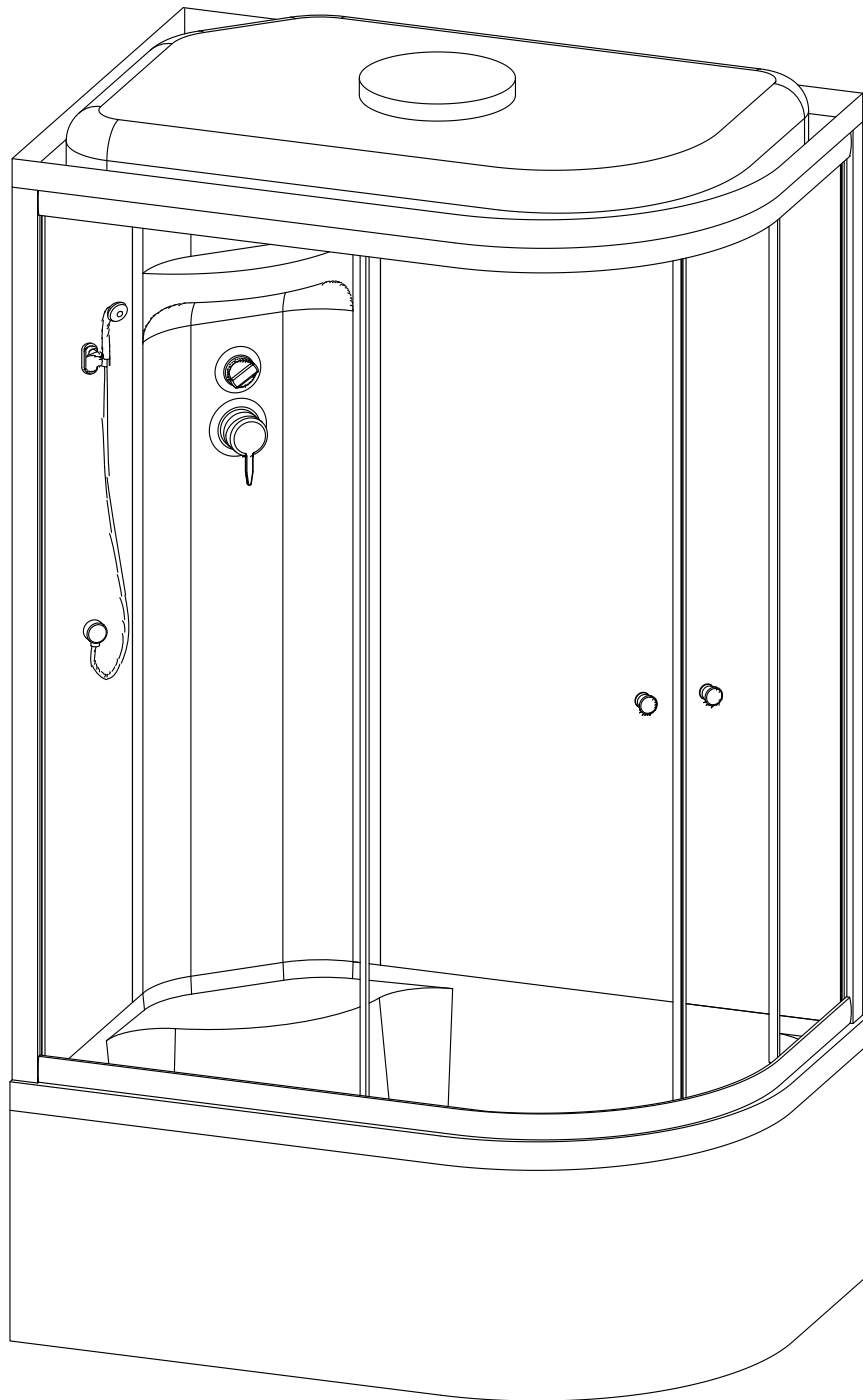


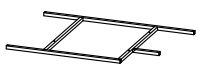
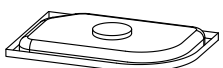
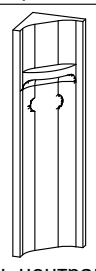
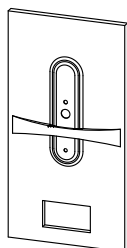
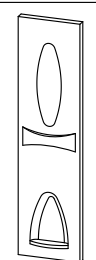

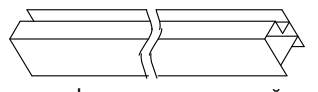
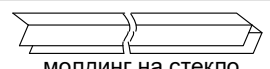

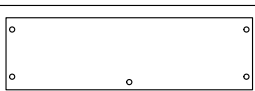
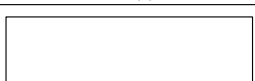


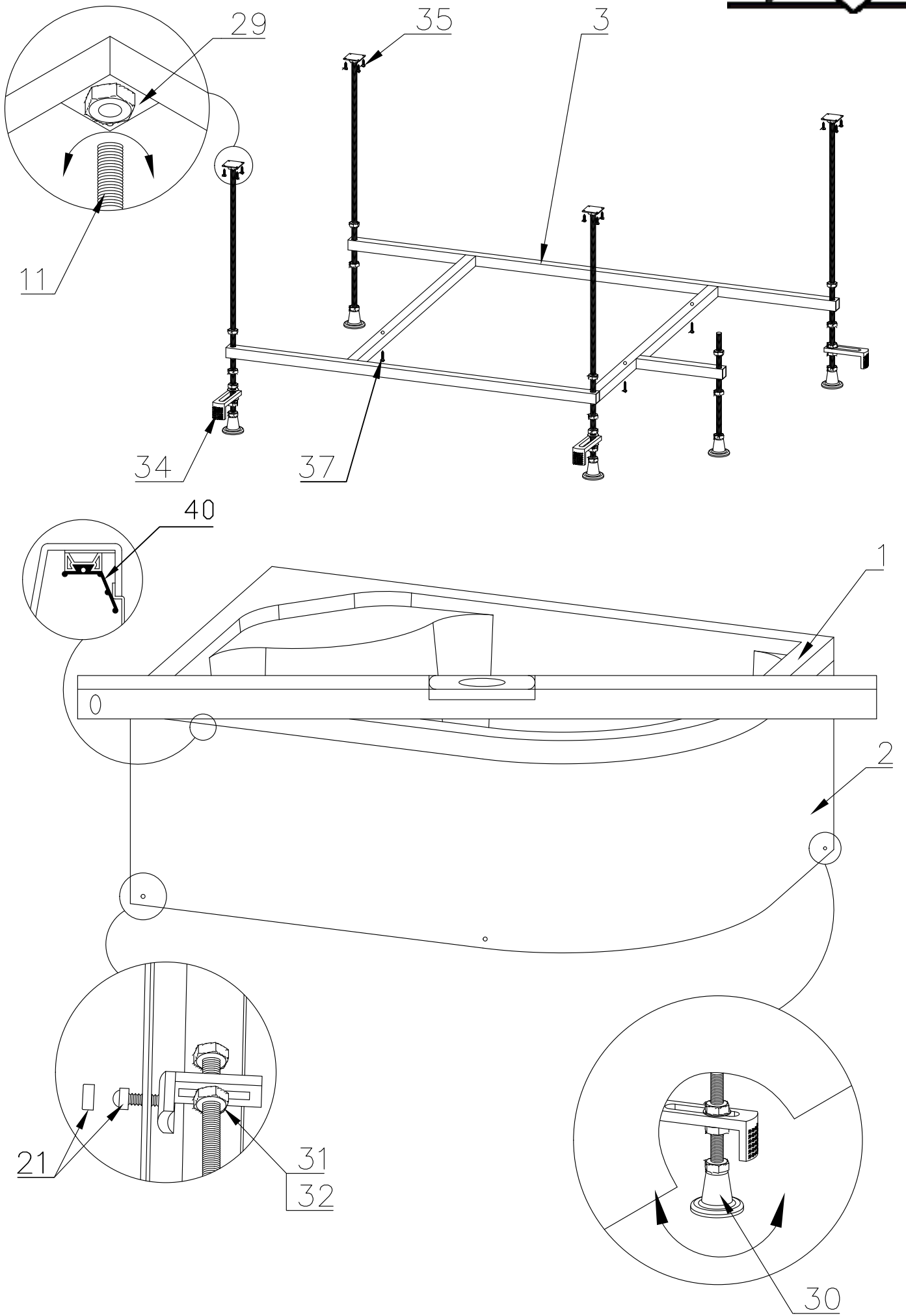
# Душевая кабина RB 8120 BK4 BK6

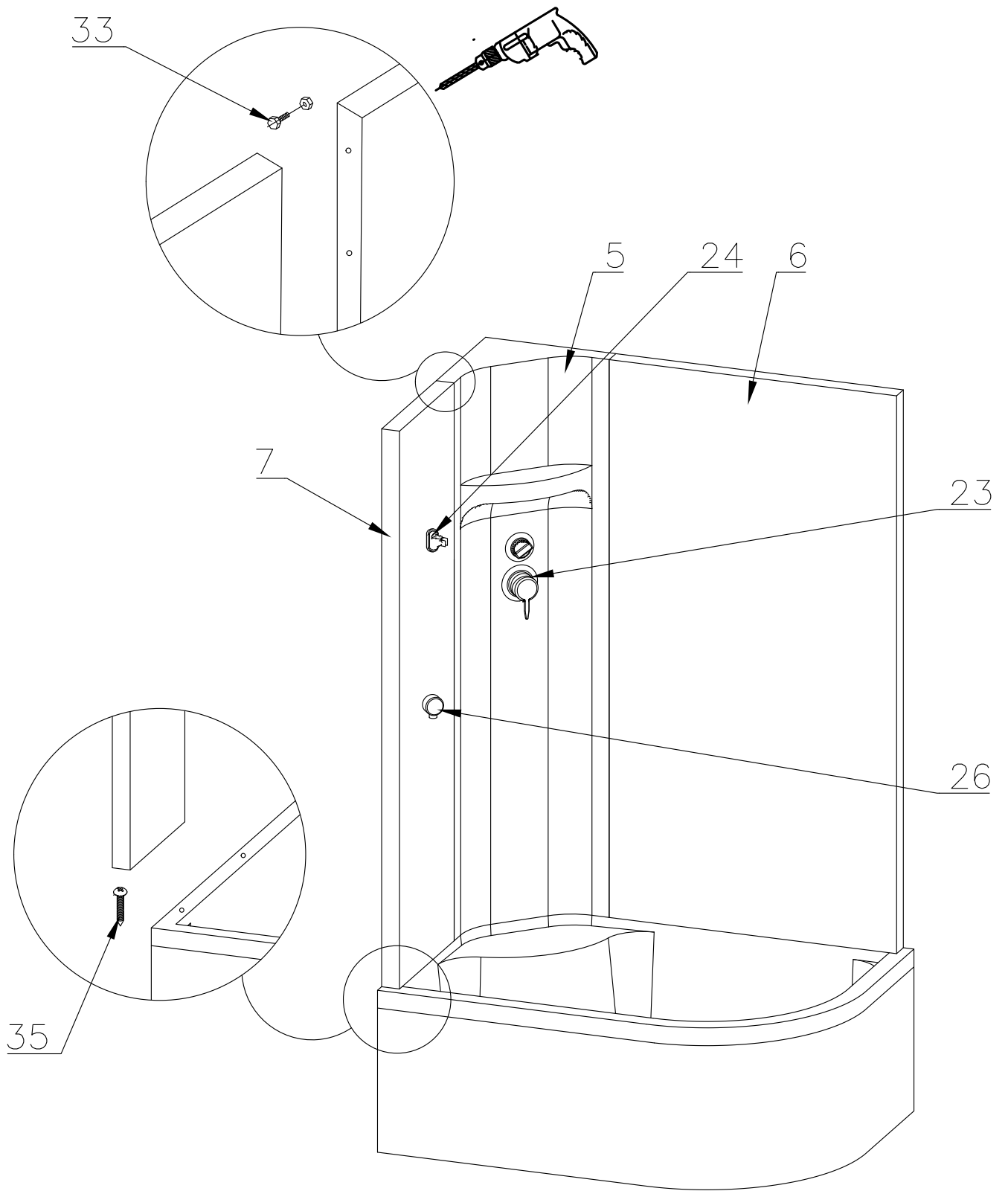
## Инструкция по сборке

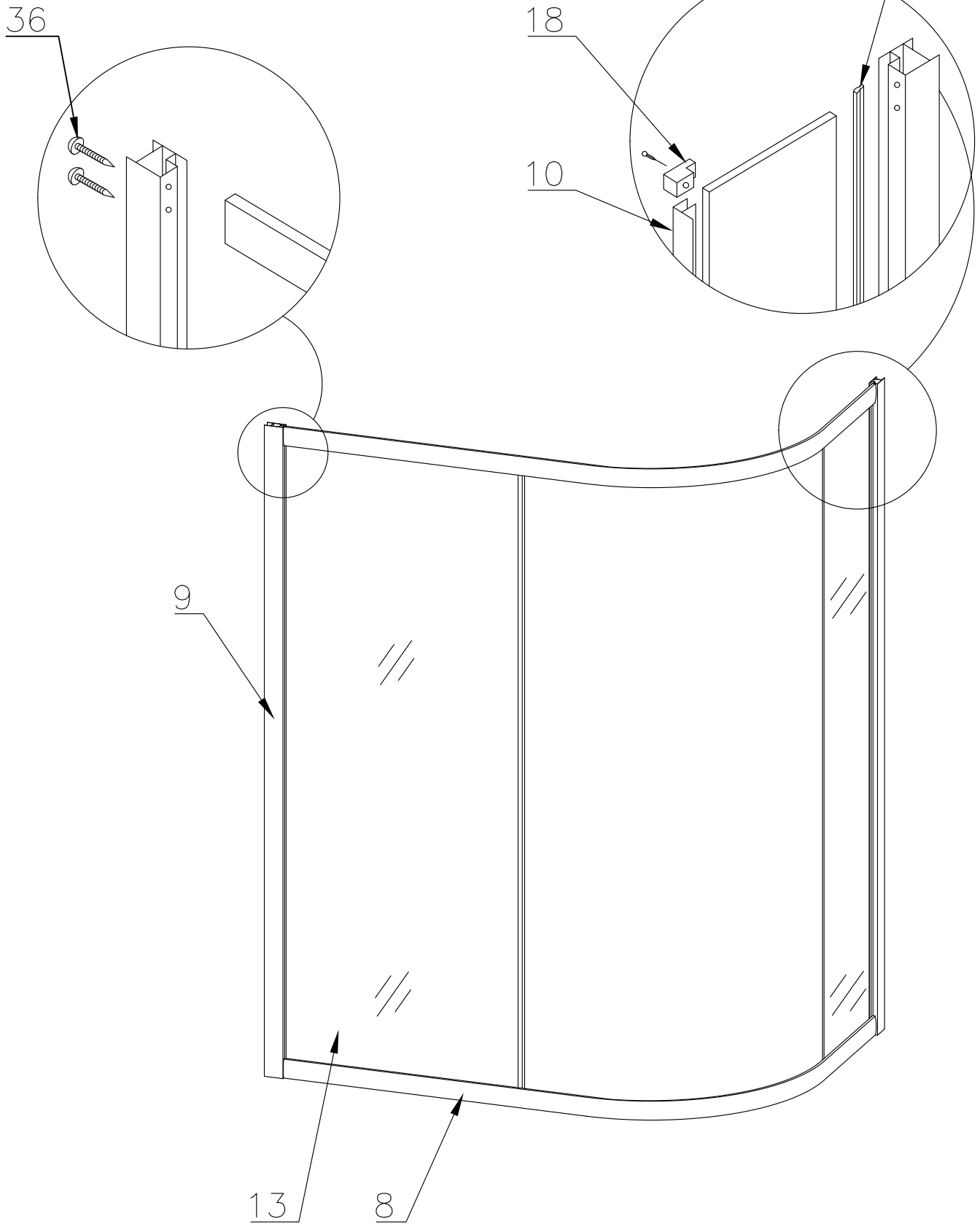


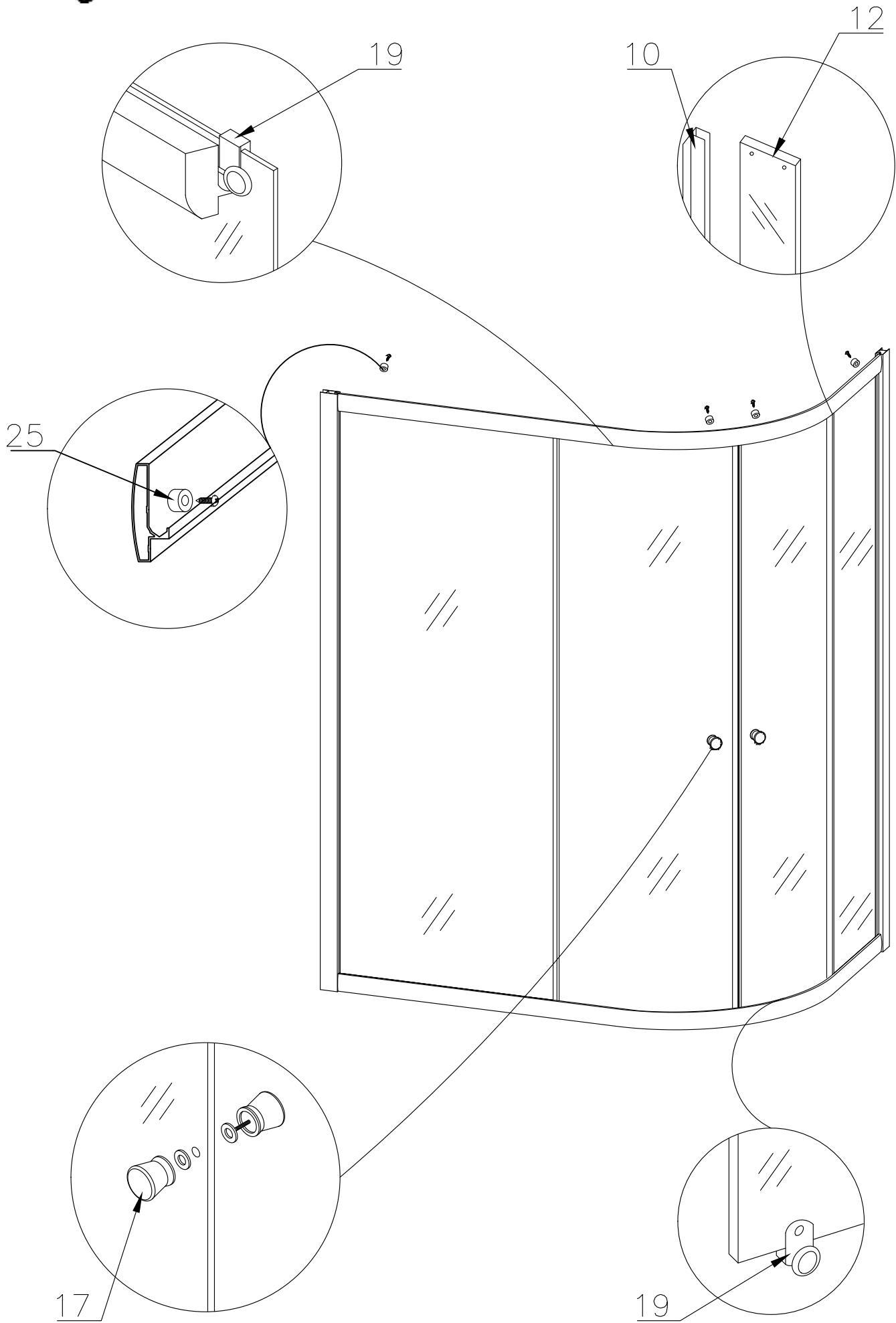
№	рисунок	КОЛИЧЕСТВО
1	 поддон	1 ШТ
2	 панель поддона	1 ШТ
3	 каркас	1 ШТ
4	 крыша	1 ШТ
5	 панель центральная	1 ШТ
6	 стенка под кран	1 ШТ
7	 стенка под зеркало	1 ШТ
8	 профили горизонтальные	1 КОМПЛ
9	 профиль вертикальный	2 ШТ
10	 молдинг на стекло	4 ШТ
11	 шпилька M12 42см	4 ШТ 42 см 1 ШТ 18 см
12	 стекло подвижное	2 ШТ
13	 стекло фиксированное	2 ШТ

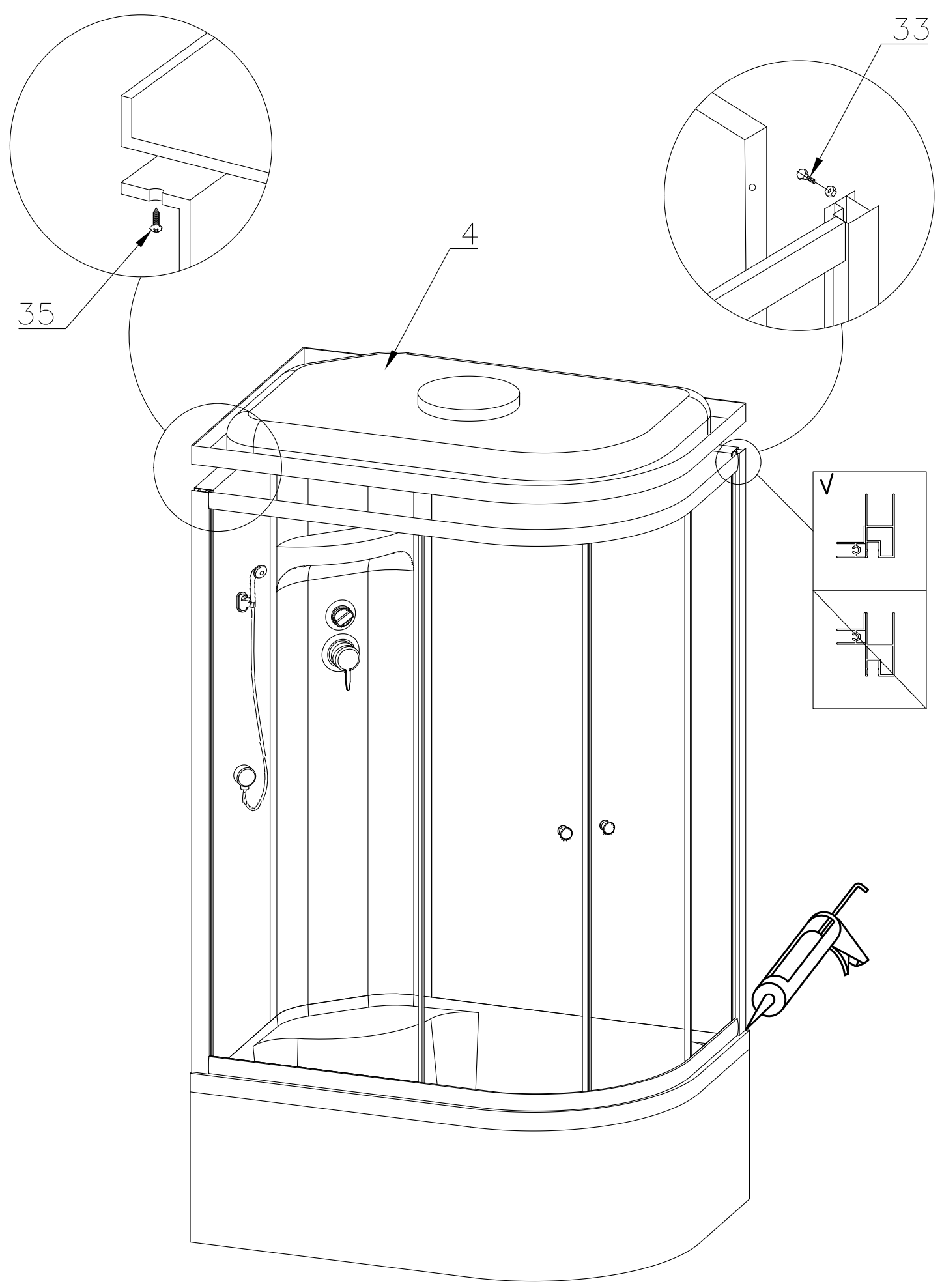
№	рисунок	КОЛИЧЕСТВО
14	 лейка душевая	1 ШТ
15	 шланг душевой лейки	1 ШТ
16	 душ тропический	1 ШТ
17	 ручка	2 ШТ
18	 крепление стекла 3*12	4 ШТ
19	 ролик	8 ШТ
20	 уплотнитель стекла	1 ШТ
21	 заглушка декоративная	3 ШТ
22	 уплотнитель магнитный	1 ШТ
23	 смеситель	1 ШТ
24	 держатель душевой лейки	1 ШТ
25	 ограничитель открытия дверей 3*9	8 ШТ
26	 уголок для душевой лейки	1 ШТ
27	 штуцер для шланга ПВХ	2 ШТ
28	 форсунка	6 ШТ
29	 пластина опорная	4 ШТ
30	 ножка	5 ШТ
31	 шайба M12	6 ШТ
32	 гайка M12	21 ШТ
33	 винт M4x16	22 ШТ
34	 уголок крепления панели	3 ШТ
35	 саморез 3.2x14	26 ШТ
36	 саморез 3.2x41(50)	8 ШТ
37	 саморез 3.2x41	6 ШТ
38	<b>СИФОН</b>	1 ШТ
39	<b>ХОМУТ</b>	4 / 8 ШТ
40	 прижим панели	3 ШТ



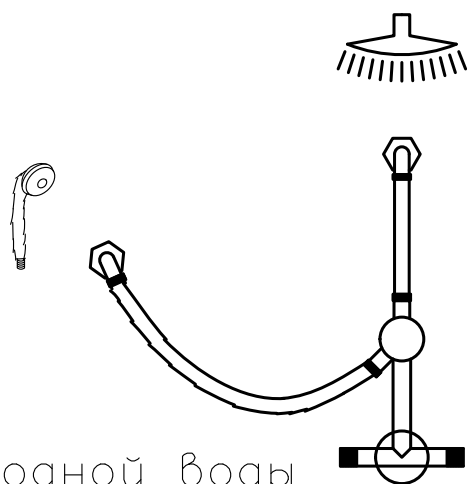








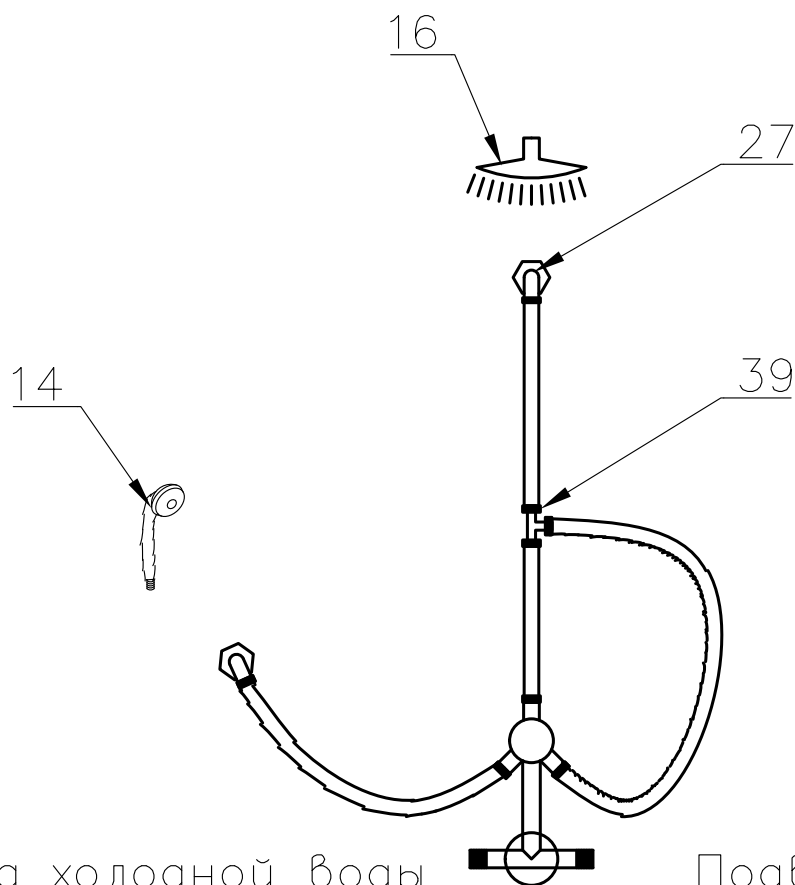
Вариант 1 (кран на 2 выхода)



Подвод холодной воды

Подвод горячей воды

Вариант 2 (кран на 3 выхода)



Подвод холодной воды

Подвод горячей воды



Достоверную информацию уточняйте на [santehnica.ru](http://santehnica.ru).