

AM·PM

X-JOY

WMA-W94C-403-090MT



W94C-403-090BT
W94C-403-090MT
W94C-401-090BT
W94C-401-090MT
W94C-401-100BT
W94C-401-100MT
W94C-401A-090BT
W94C-401A-090MT

ENG·RUS·DEU·UKR



Installation instruction

Attention!

- installation of item should be carried out only by qualified professional, following the instructions of this guidance;
- assembly is carried out by two persons;
- please, check for presence of all details after unpacking. Glass panels must be transported vertically;
- please, lean glass panels vertically against the wall during assembly of other parts;
- it is expressly prohibited to tap upon corners of glass panels



Recommendations for use

Attention!

It is required to remove protective film after carrying out of assembly operations.



Product maintenance

Attention!

- for correct operation of the system it is required to install purification filters at feed pipelines with degree of purification of 100-300 micron.
- for the avoidance of damage of the surface of the product it is not allowed to use water of temperature more than 60 degrees C.
- use only mild detergents and soap for cleaning of the item.
- do not use corrosive washing agents or abrasive pastes for cleaning of the item.
- acute contaminations on the surface is recommended to treat with diluted vinegar and wash off with the water.
- shallow scratches (for acrylic parts of the item) can be removed with fine grid sandpaper (grade 2000)

Attention!

Assembly is carried out by two persons. Manufacturer has a right to introduce change of component parts that has no effect on appearance and functionality of product.

All parameters indicated in this instruction have formal meaning. Manufacturer reserves the right for technical changes.

Attention!

After assembly sealant must be given some time to harden. It is forbidden to use item within 24 hours after completion of installation.



Указания по монтажу

Внимание!

- установка изделия должна производиться только квалифицированным персоналом, следуя инструкциям данного руководства;
- сборка осуществляется силами двух человек;
- после распаковки проверьте наличие всех деталей. Стеклопанные панели должны транспортироваться вертикально;
- после распаковки стеклянные панели прислоняйте вертикально к стене на время сборки остальных частей.
- категорически запрещается стучать по углам стеклянных панелей.



Рекомендации по монтажу поддона

Внимание!

После проведения монтажных работ необходимо удалить защитную пленку.



Уход за продуктом

Внимание:

- для правильного функционирования системы необходима установка фильтров очистки на подводящих трубопроводах со степенью очистки 100-300 мк;
- во избежание повреждения поверхности изделия не допускается использование воды температурой более 60°C;
- используйте для очистки изделия мягкие моющие средства или мыло.
- не используйте для очистки изделия агрессивные моющие средства или абразивные пасты;
- сильные загрязнения на поверхности рекомендуется обработать разбавленным уксусом и затем смыть водой;
- неглубокие царапины (для акриловых составляющих изделия) могут быть удалены мелкозернистой наждачной бумагой (зернистость 2000).

Внимание!

Рекомендуется сборка силами двух специалистов.

Производитель имеет право на изменение комплектации, не влияющее на внешний вид и функционал продукта. Все параметры, указанные в данной инструкции, имеют формальное значение. Производитель оставляет за собой право на технические изменения.

Внимание!

После сборки требуется дать время застывания герметика. Запрещается использование изделия в течении 24 часов после завершения монтажных работ.



Montageanweisungen

Achtung!

- installations-und Montagearbeiten sollten nur von einem Facharbeiter durchgeführt werden;
- die Montage sollte mit 2 Personen durchgeführt werden;
- prüfen Sie nach dem Auspacken das Vorhandensein aller nachfolgend aufgelisteten Teile;
- nach dem Auspacken sollten die Glasscheiben immer gerade auf einen weichen Untergrund gestellt werden;
- es ist streng verboten, an die Glasscheiben-Ecken zu klopfen.



Recommendations for use

Achtung!

Nach Beendigung der Montagearbeiten wird die Schutzfolie entfernt.



Produktpflege

Achtung!

- für das korrekte Funktionieren des Systems, sind Reinigungsfilter mit 100-300 Mikron an den Ansaugröhren erforderlich;
- um Oberflächenschäden zu vermeiden, sollte die Warmwassertemperatur 60°C nicht überschreiten;
- für die Pflege des Produktes verwenden Sie am besten ein mildes Reinigungsmittel;
- bitte keine aggressiven oder scheuernden Mittel verwenden.
- zum Entfernen starker Verschmutzungen, sollten Sie nur verdünntest Essigwasser verwenden. Anschließend klar abspülen und trocknen;
- leichte Kratzer aus Acrylglas können mit dem Wasserschleifpapier (Körnung 2000) entfernt werden.

Achtung!

Die Montage sollte mit 2 Personen durchgeführt werden.

Der Hersteller behält sich das Recht vor, die technischen Daten und Ausstattungen seiner Produkte ohne vorherige Ankündigung zu ändern. Alle in dieser Gebrauchsanweisung aufgeführten Angaben haben eine formale Bedeutung.

Achtung!

Nach der Montage, Installation und Abdichten des Produktes mit dem Sanitärsilikon, sollten Sie das Silikon mindestens 24 Stunden trocknen lassen und jeden Wasserkontakt vermeiden.



Вказівки щодо монтажу

Увага!

- установка виробу повинна виконуватися лише кваліфікованим персоналом, слідуючи даним інструкціям;
- складання здійснюється силами двох фахівців;
- після розпакування перевірте наявність всіх деталей. Скляні панелі повинні транспортуватися вертикально;
- після розпакування притуліть скляні панелі вертикально до стіни на час складання інших частин;
- категорично забороняється стукати по кутах скляних панелей.



Вимоги по монтажу ванн

Увага!

Після проведення монтажних робіт необхідно видалити захисну плівку.



Догляд за продуктом

Увага:

- для правильного функціонування системи необхідна установка фільтрів очищення на підвідних трубопроводах зі ступенем очищення 100- 300 мк;
- щоб уникнути пошкодження поверхні виробу не допускається використання води температурою понад 60°C;
- використовуйте для очищення виробу м'які миючі засоби або мило;
- не використовуйте для очищення виробу агресивні миючі засоби або абразивні пасти;
- сильні забруднення на поверхні рекомендується обробити розведеним оцтом і потім змити водою;
- неглибокі подряпини (для акрилових складових виробів) можуть бути видалені дрібнозернистим наждачним папером (зернистість 2000).

Збірка і установка повинна проводитися тільки кваліфікованим персоналом, слідуючи даним інструкціям.

Увага!

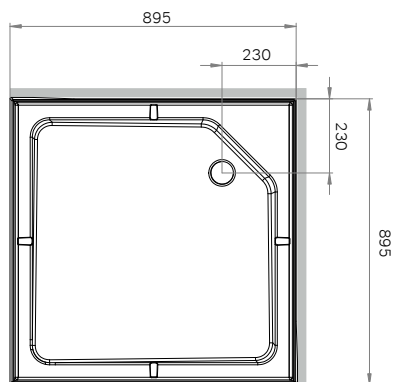
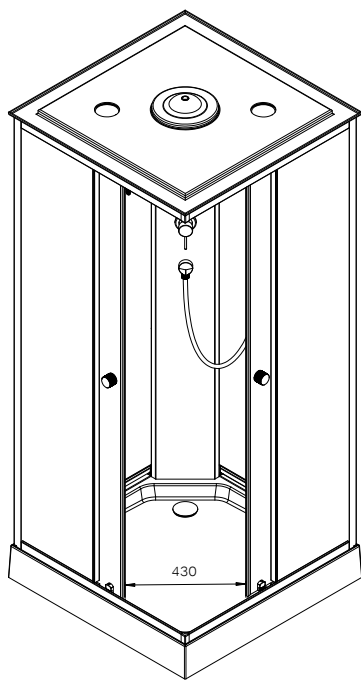
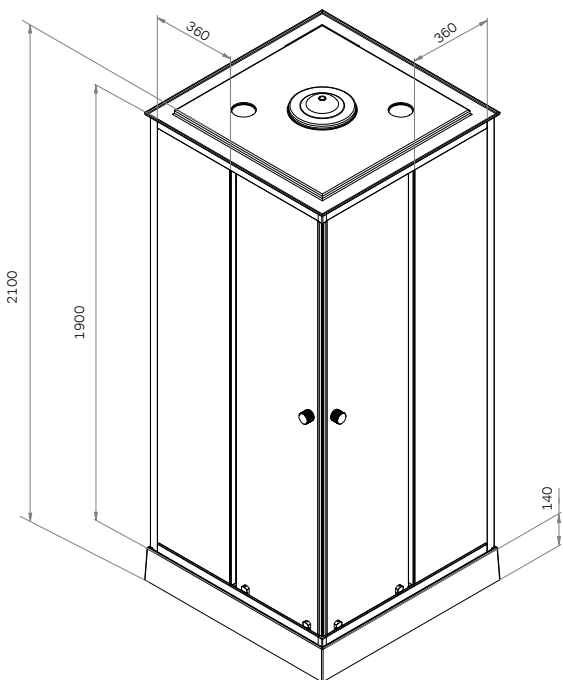
Рекомендується збірка силами двох фахівців.

Виробник має право на зміну комплектації, яке не впливає на зовнішній вигляд і функціонал продукту. Всі параметри, зазначені в даній інструкції, мають формальне значення. Виробник залишає за собою право на технічні зміни.

Увага!

Після збірки потрібно дати час для затвердіння герметика. Забороняється використання виробу протягом 24 годин після завершення монтажних робіт.

AM-PM

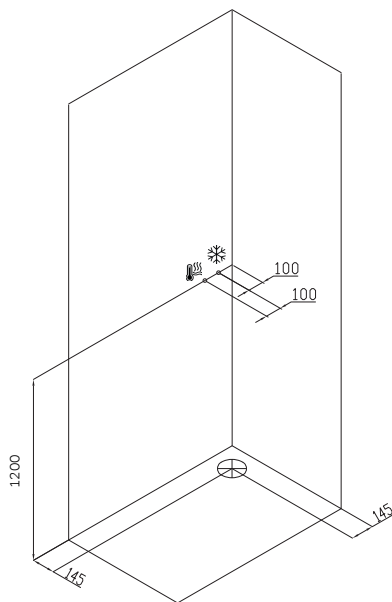


X-JOY

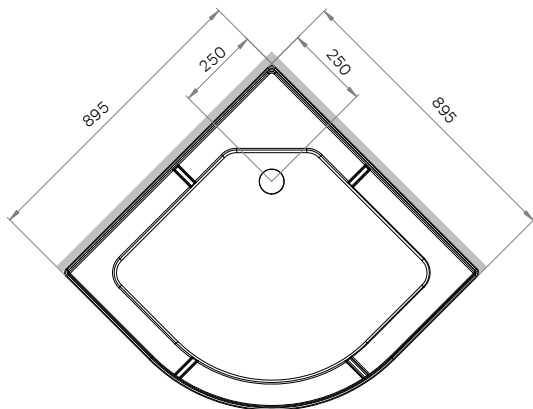
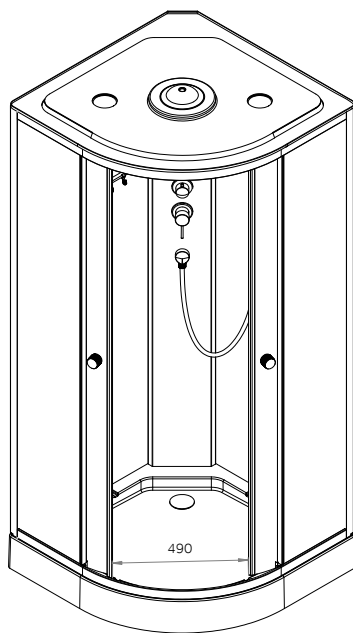
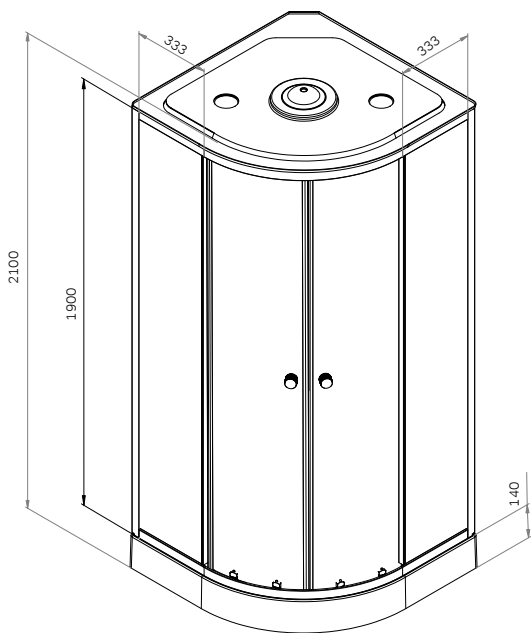
W94C-403-090MT

W94C-403-090BT

ENG Shower cabin
RUS Душевая кабина
DEU Duschkabine
UKR Душова кабіна



AM-PM

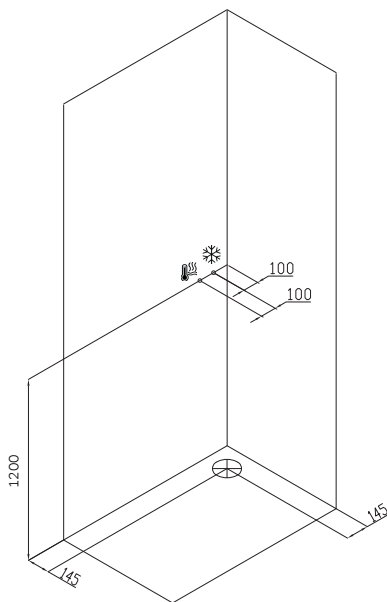


X-JOY

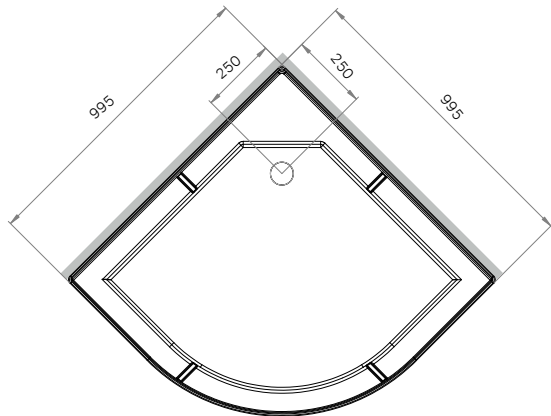
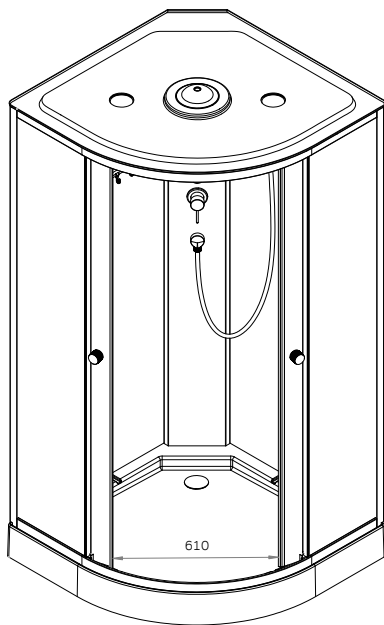
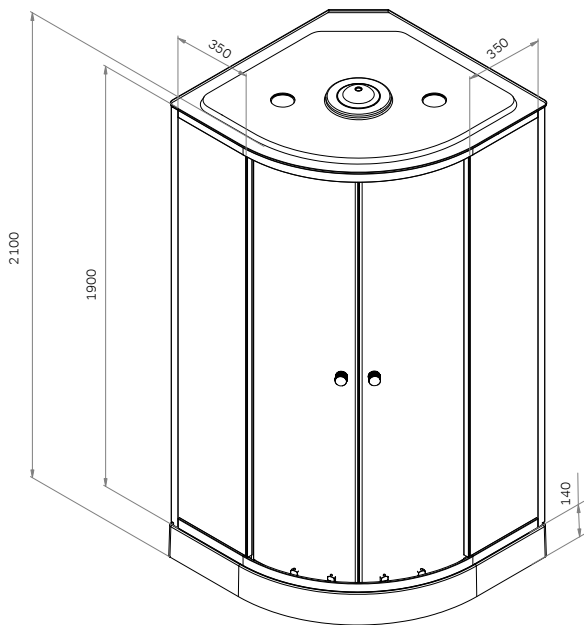
W94C-401-090MT

W94C-401-090BT

ENG Shower cabin
RUS Душевая кабина
DEU Duschkabine
UKR Душова кабіна



AM-PM

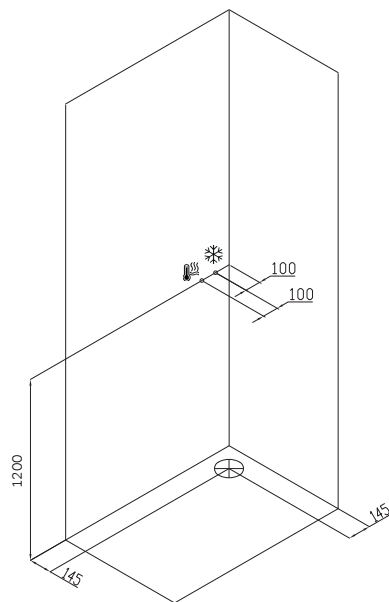


X-JOY

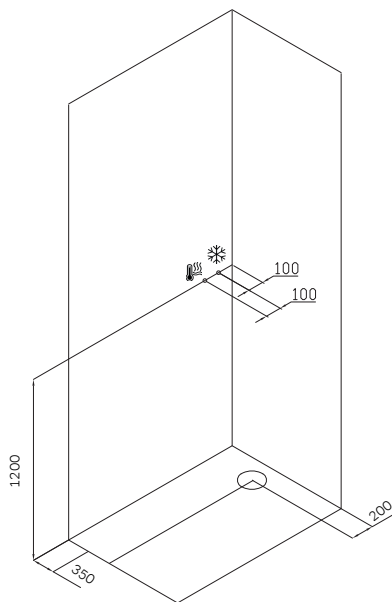
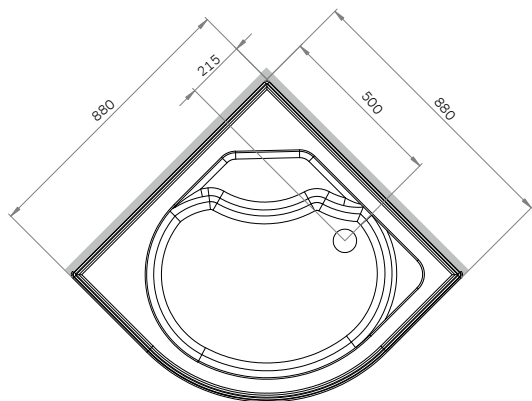
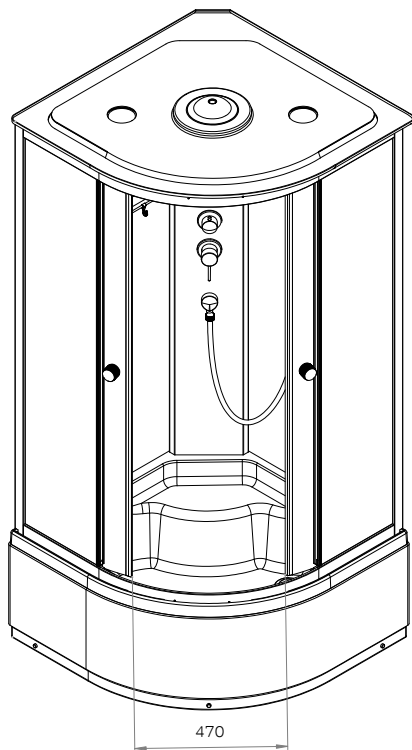
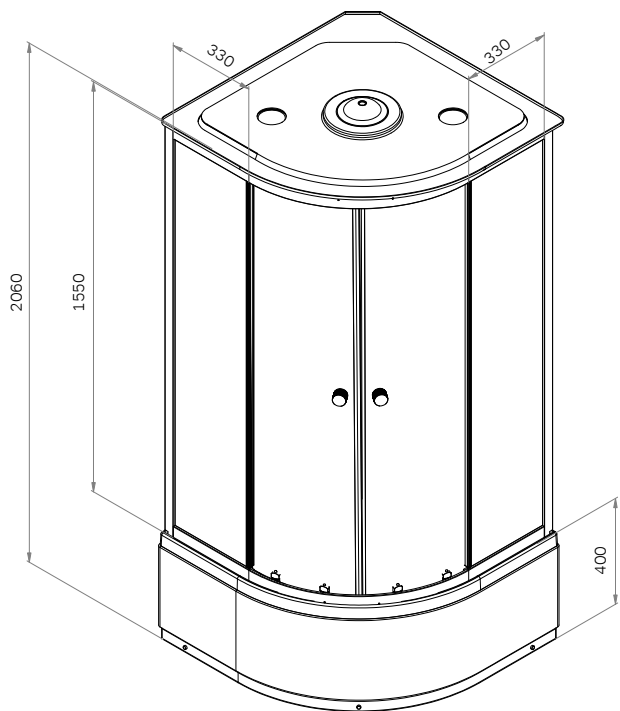
W94C-401-100MT

W94C-401-100BT

ENG Shower cabin
RUS Душевая кабина
DEU Duschkabine
UKR Душова кабіна



AM-PM

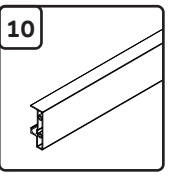
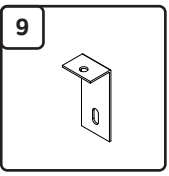
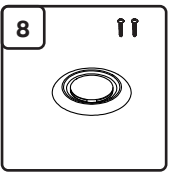
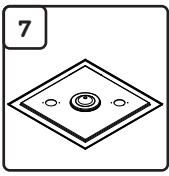
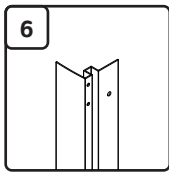
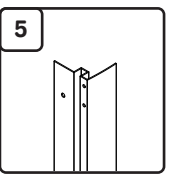
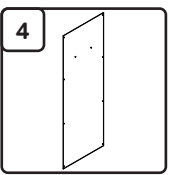
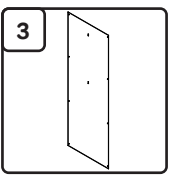
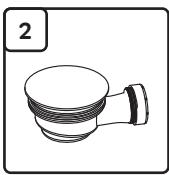
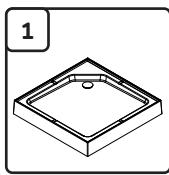
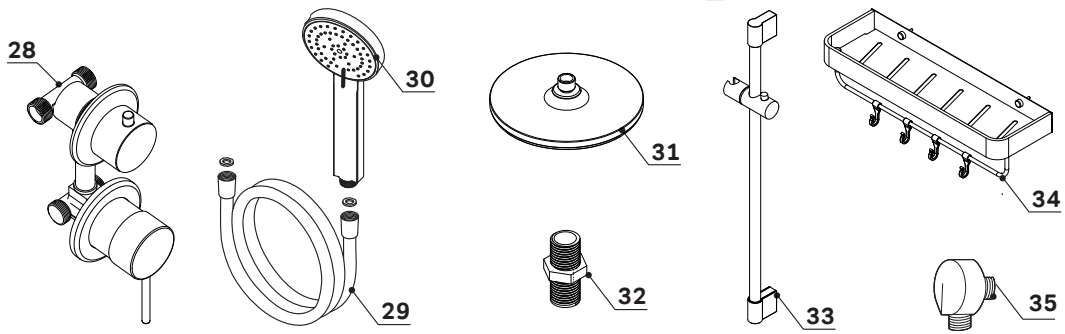
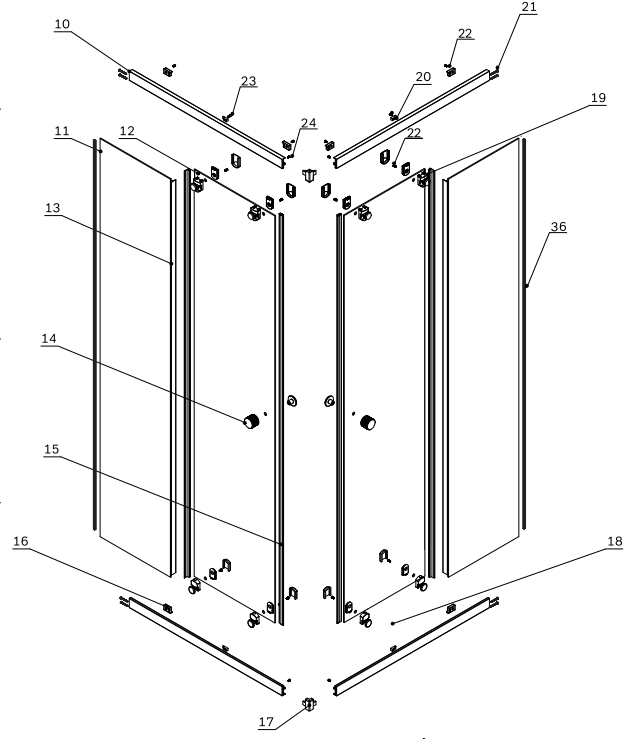
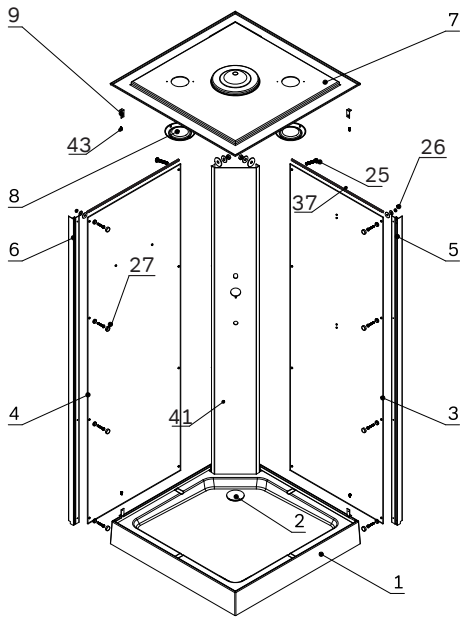


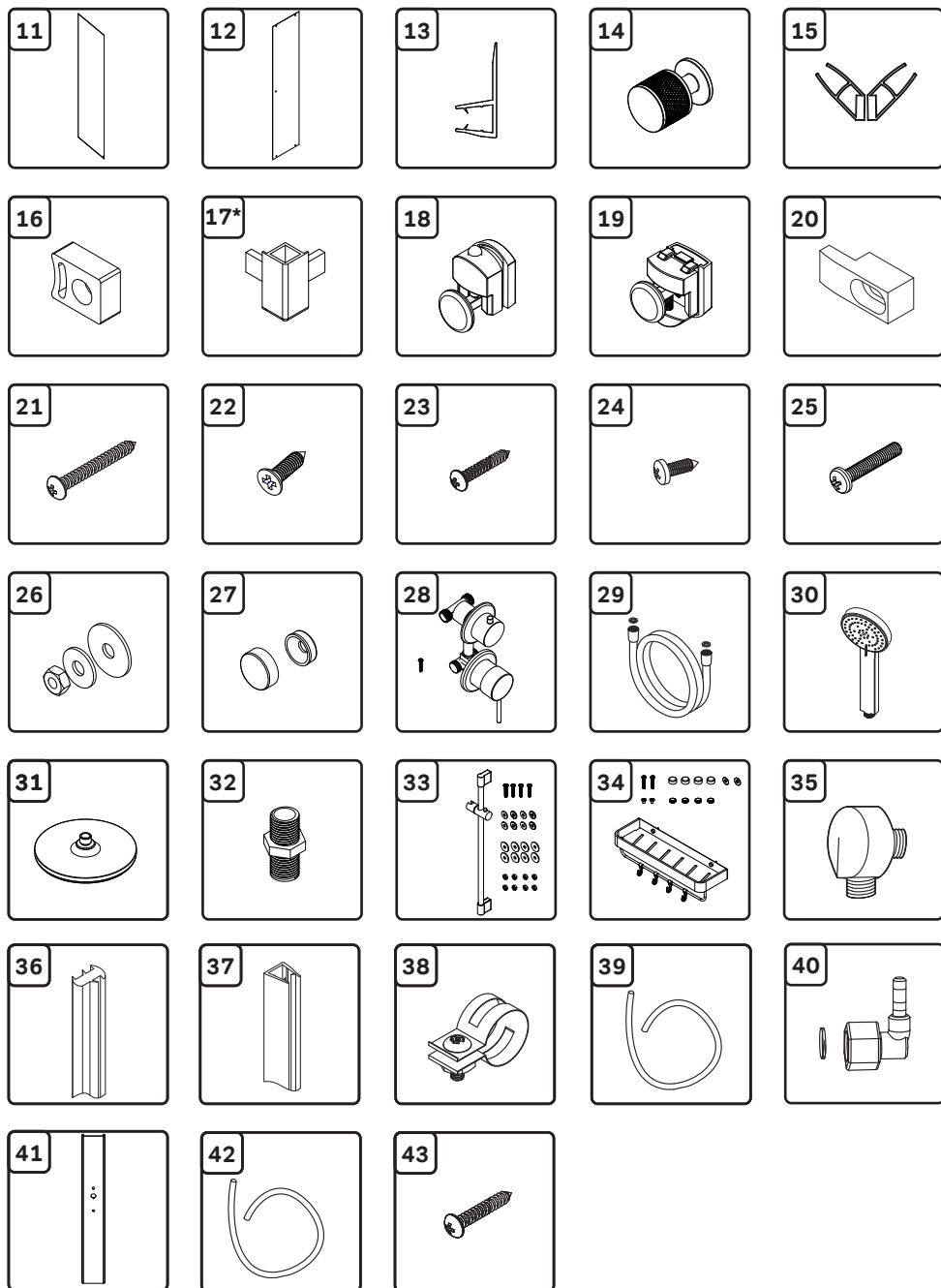
X-JOY

W94C-401A-090MT

W94C-401A-090BT

ENG Shower cabin
RUS Душевая кабина
DEU Duschkabine
UKR Душова кабіна





Shower cabin con igation / Комплектация кабины



1	shower tray	поддон	x1
2	syphon	сифон	x1
3	glass wall with shower bar mounting holes	стеклянная стенка с отв. для душевого гарнитура	x1
4	glass wall with shelf mounting holes	стеклянная стенка с отв. для полки	x1
5	vertical profile - left	вертикальный профиль левый	x1
6	vertical profile - right	вертикальный профиль правый	x1
7	roof	крыша	x1
8	ventilation grill with fixing	вентиляционная решетка с крепежом	x2
9	fixation bracket angled	кронштейн угловой	x8
10*	horizontal profile	горизонтальный профиль	x4
11	fixed glass	фиксированное стекло	x2
12	door glass	стекло дверное	x2
13	F-strip sealant	F-образный уплотнитель	x4
14	door handle	ручка двери	x2
15	magnet sealant	магнитный уплотнитель	x2
16	door stopper	ограничитель двери	x8
17*	profile connector*	соединитель профиля	x2
18	bottom rollers	нижние ролики	x4
19	top rollers	верхние ролики	x4
20	glass plug	фиксатор стекла	x4
21	screw self-tapping M4x25	винт самонарезной M4x25	x8
22	screw self-tapping M4x12 with countersunk head	винт самонарезной M4x12 с потайной головкой	x8
23	screw self-tapping M4x10	винт самонарезной M4x10	x4
24*	screw self-tapping M4x8*	винт самонарезной M4x8	x4
25	screw M4x20	винт M4x20	x16
26	washers M4 (2 pcs) and nut M4 (1 pcs) kit	Комплект шайб M4 (2 шт) и гайки M4 (1 шт)	x16
27	screw cover	заглушки для винтов	x8
28	mixer with mounting screw	смеситель с установочным винтом	x1
29	hand shower hose	шланг душевой	x1
30	hand shower	ручной душ	x1
31	top shower	верхний душ	x1
32	top shower adapter	адаптер для подключения верхнего душа	x1
33	shower bar with fixing kit	душевой гарнитура с комплектом крепежа	x1
34	shelf with fixing kit	полка с комплектом крепежа	x1
35	hand shower pipe connector	коннектор подключения шланги ручного душа	x1
36	vertical profile sealant	уплотнитель вертикального профиля	x2
37	П-shape sealant	П-образный уплотнитель	x2
38	pipe clamp	хомут	x2
39	top shower connection hose long	шланг подключения верхнего душа длинный	x1

Shower cabin configuration / Комплектация кабины 90x90



40	pipe connector	соединитель угловой	x2
41	central column	центральная колонна	x1
42	hand shower connection hose short	шланг подключения ручного душа короткий	x1
43	screw self-tapping M4x12 with semi-round head	винт самонарезной M4x12 с полукруглой головкой	x8

ENG Items 17 and 24 are applicable only for W94C-403-090MT//W94C-403-090BT

ENG Item 10 horizontal profile bended 2 pcs for W94C-401-090MT//W94C-401-090BT, W94C-401A-090MT//W94C-401A-090BT

RUS Позиции 17 и 24 применимы только для артикулов W94C-403-090MT//W94C-403-090BT

RUS Позиция 10 горизонтальный профиль дуга (2 шт) применимо для W94C-401-090MT//W94C-401-090BT, W94C-401A-090MT//W94C-401A-090BT

Кабіненаснащення/ Комплектація кабіни



1	Untersatz	піддон	x1
2	Siphon	сифон	x1
3	Glaswand mit Löchern für Duschset	скляна стінка з отворами для душового гарнітуру	x1
4	Glaswand mit Löchern für Regale	скляна стінка з отворами для полиці	x1
5	Vertikalprofil links	вертикальний профіль лівий	x1
6	Vertikalprofil rechts	вертикальний профіль правий	x1
7	Dach	криша	x1
8	Lüftungsgitter mit Befestigungselementen	вентиляційні ґрати з кріпленням	x2
9	Eckwinkel	кронштейн кутовий	x8
10	horizontales Profil	горизонтальний профіль	x2
11	festes Glas	фіксоване скло	x2
12	Türglas	скло дверне	x2
13	F-förmige Dichtung	F-подібний ущільнювач	x4
14	Türgriff	ручка дверей	x2
15	Magnetchichtung	магнітний ущільнювач	x2
16	Türstopper	обмежувач дверей	x8
17*	Profilverbinder*	з'єднувач профілю	x2
18	untere Rollen	нижні ролики	x4
19	obere Rollen	верхні ролики	x4
20	Glasklemme	фіксатор скла	x4
21	selbstschneidende Schraube M4x25	гвинт самонарізний M4x25	x8
22	selbstschneidende Schraube M4x12 mit Senkkopf	гвинт самонарізний M4x12 з потайною головкою	x8
23	selbstschneidende Schraube M4x10	гвинт самонарізний M4x10	x4
24*	selbstschneidende Schraube M4x8*	гвинт самонарізний M4x8	x4
25	Schraube M4x20	гвинт M4x20	x16
26	Satz M4-Unterlegscheiben (2 St.) und M4-Muttern (1 St.)	Комплект шайб M4 (2 шт) та гайки M4 (1 шт)	x16
27	Schraubstopfen	заглушки для гвинтів	x8
28	Mischer mit Stellschraube	змішувач із настановним гвинтом	x1
29	Duschschlauch	шланг душовий	x1
30	Hand dusche	ручний душ	x1
31	Kopfbrause	верхній душ	x1
32	Adapter zum Anschluss einer Kopfbrause	адаптер для підключення верхнього душу	x1
33	Duschset mit Montagesatz	душовий гарнітур з комплектом кріплення	x1
34	Regal mit Montagesatz	полиця з комплектом кріплення	x1
35	Anschlussstück zum Anschluss von Handbrauseschläuchen	конектор підключення шланги ручного душу	x1
36	vertikale Profildichtung	ущільнювач вертикального профілю	x2
37	U-förmige Dichtung	П-подібний ущільнювач	x2
38	Klemme	хомут	x2
39	langer Anschluss Schlauch für die Kopfbrause	шланг підключення верхнього душу довгий	x1

Shower cabin configuration / Комплектація kabini 90x90



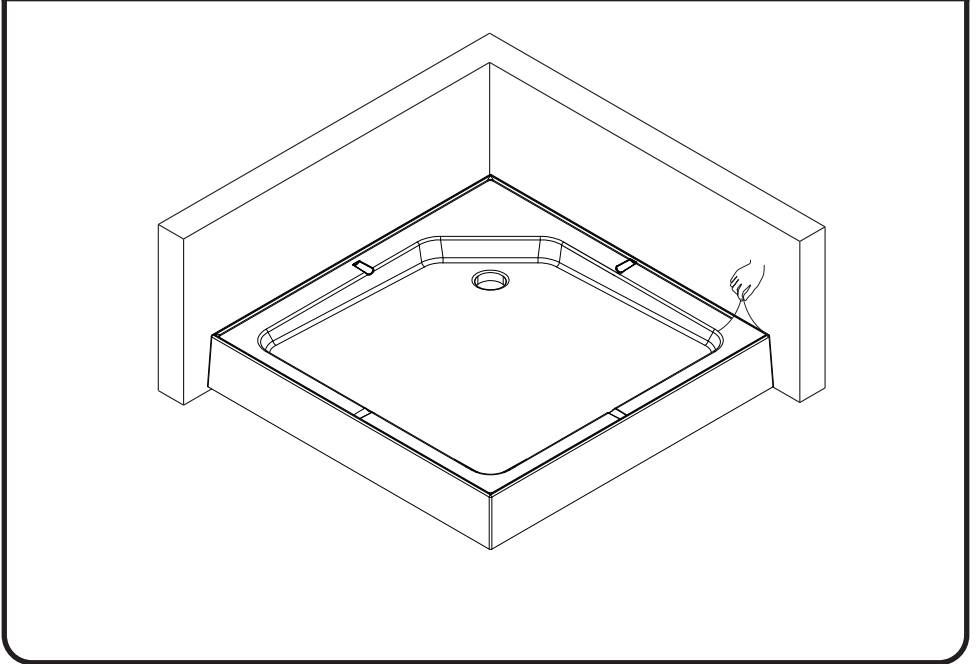
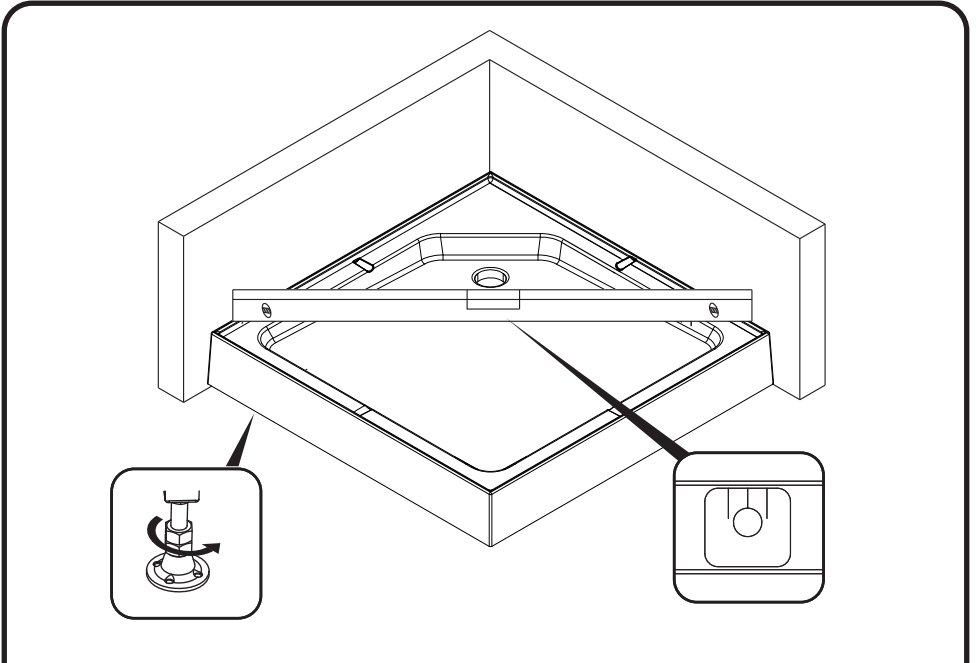
40	Eckverbinder	з'єднувач кутовий	x2
41	Mittelsäule	центральна колона	x1
42	Handbrause-Anschlusschlauch kurz	шланг підключення ручного душу короткий	x1
43	selbstschneidende Schraube M4x12 mit Rundkopf	гвинт самонарізний M4x12 з напівкруглою головкою	x8

DEU Die Positionen 17 und 24 gelten nur für die Artikelnummern W94C-403-090MT//W94C-403-090BT

DEU Horizontaler Profilmogon RUS Position 10 (2 Stück), anwendbar für W94C-401-090MT//W94C-401-090BT, W94C-401A-090MT//W94C-401A-090BT

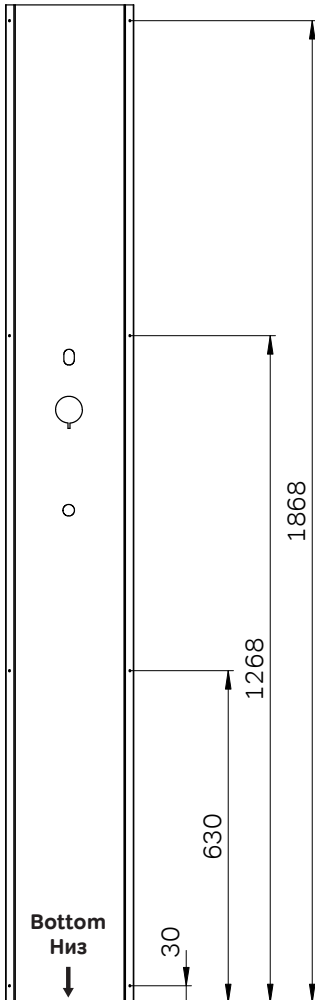
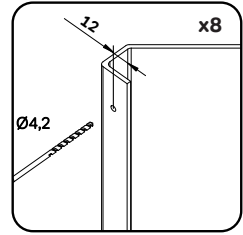
UKR Позиції 17 і 24 застосовуються тільки для артикулів W94C-403-090MT//W94C-403-090BT

UKR Позиція 10 горизонтальний профіль дуга (2 шт) застосовується для W94C-401-090MT//W94C-401-090BT, W94C-401A-090MT//W94C-401A-090BT

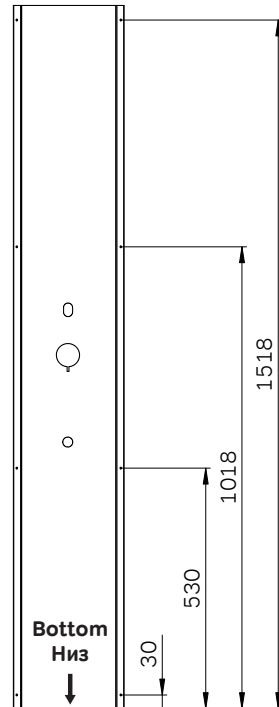


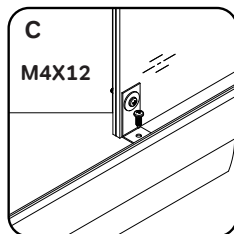
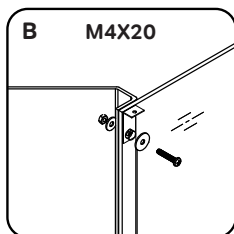
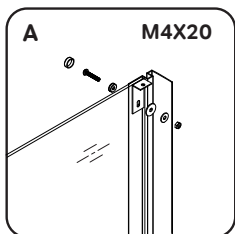
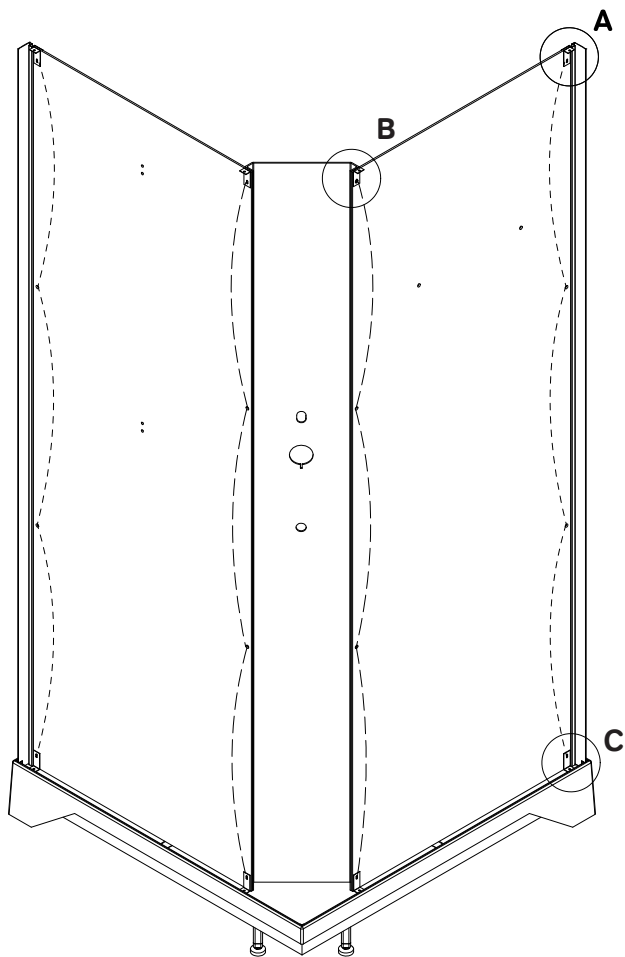


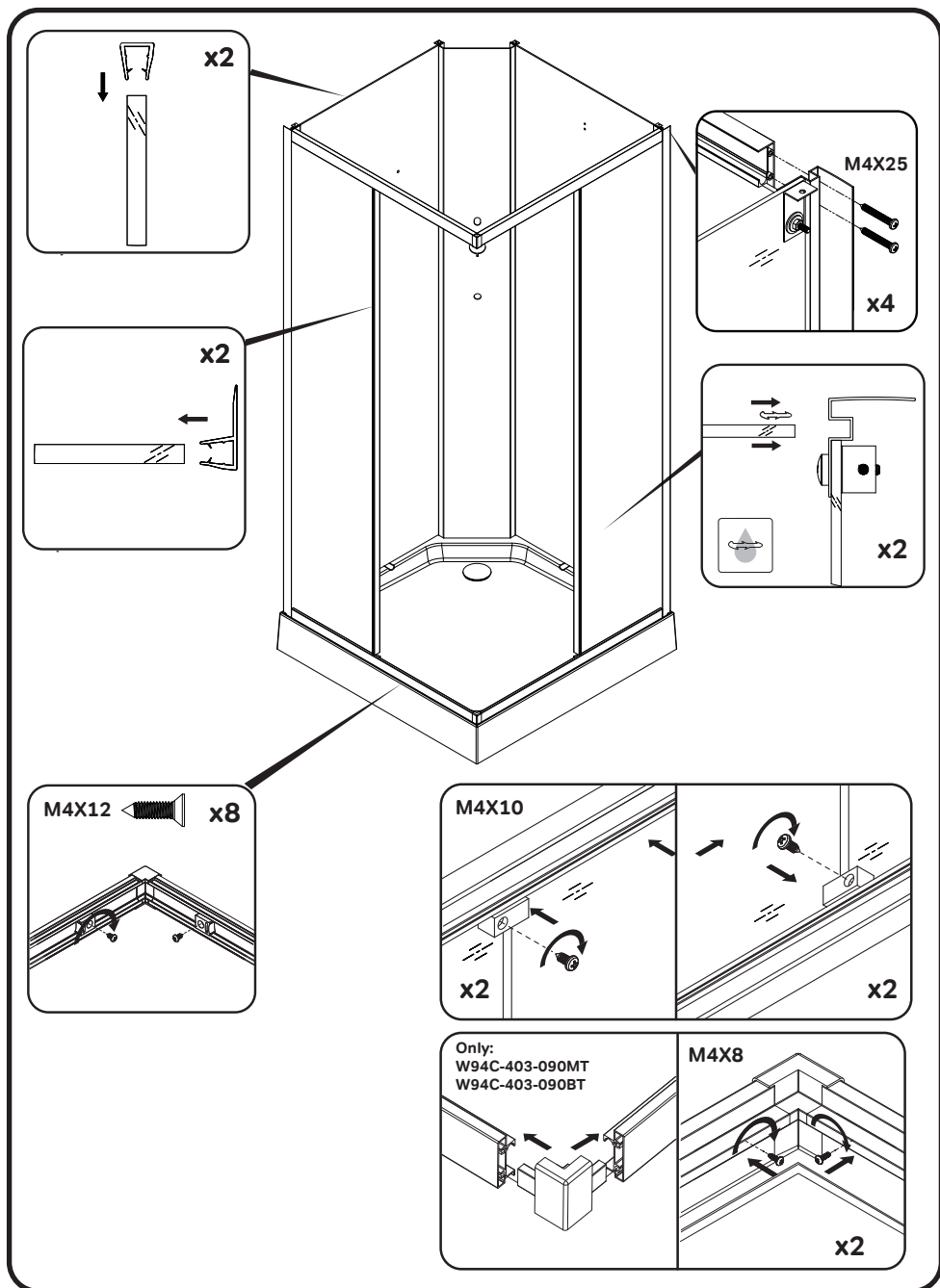
W94C-403-090MT
W94C-403-090BT
W94C-401-090MT
W94C-401-090BT
W94C-401-100MT
W94C-401-100BT



W94C-401A-090MT
W94C-401A-090BT

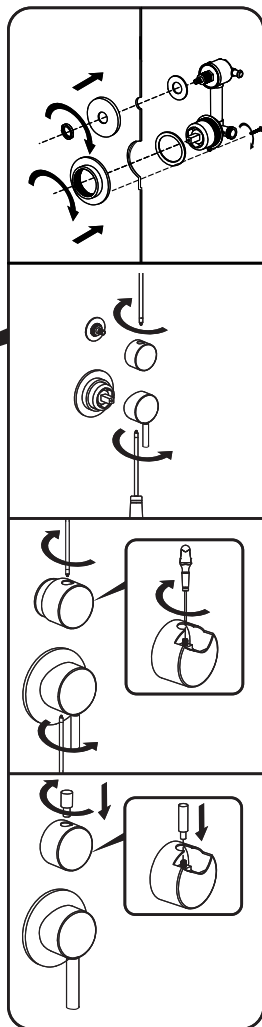


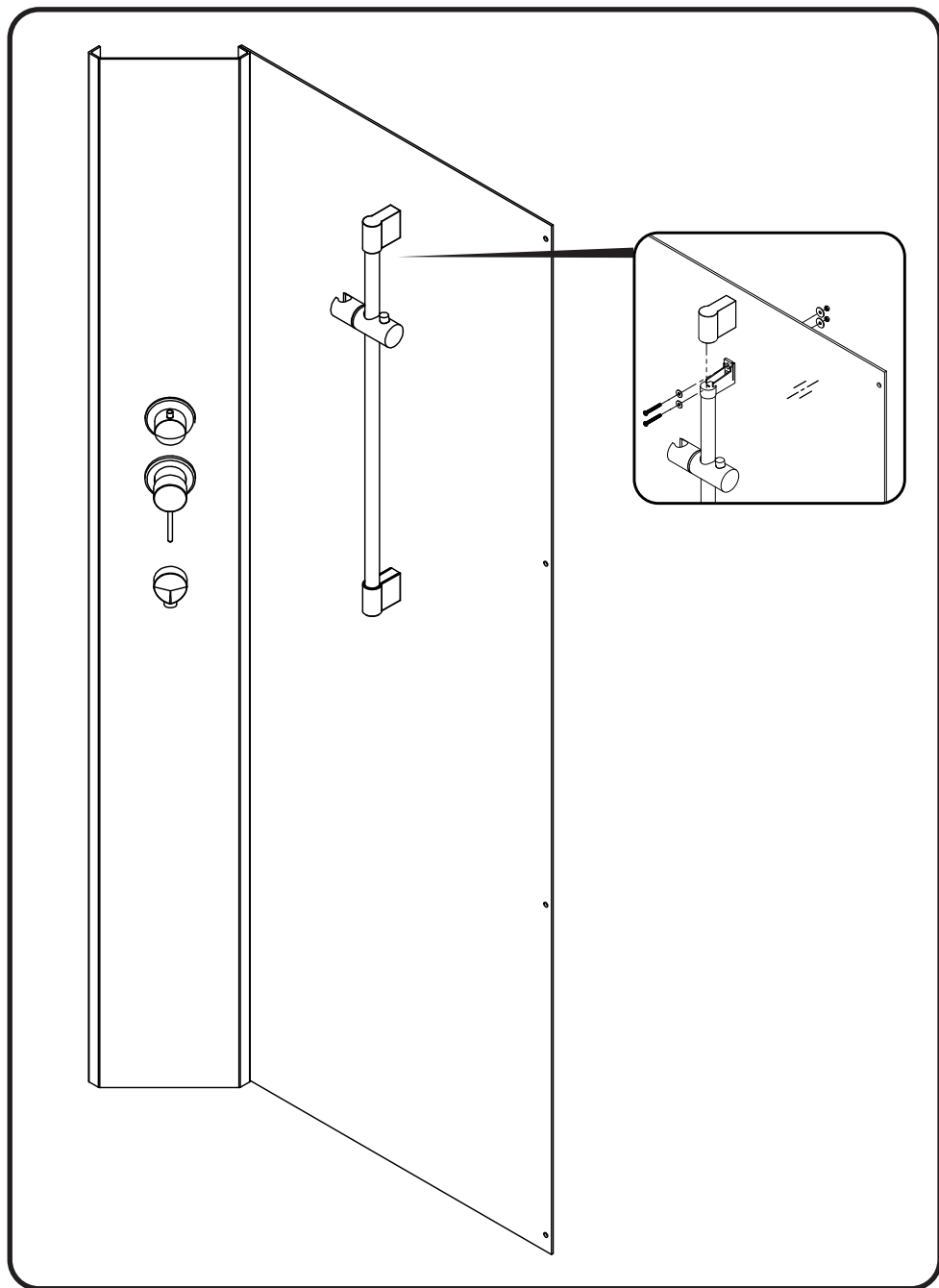


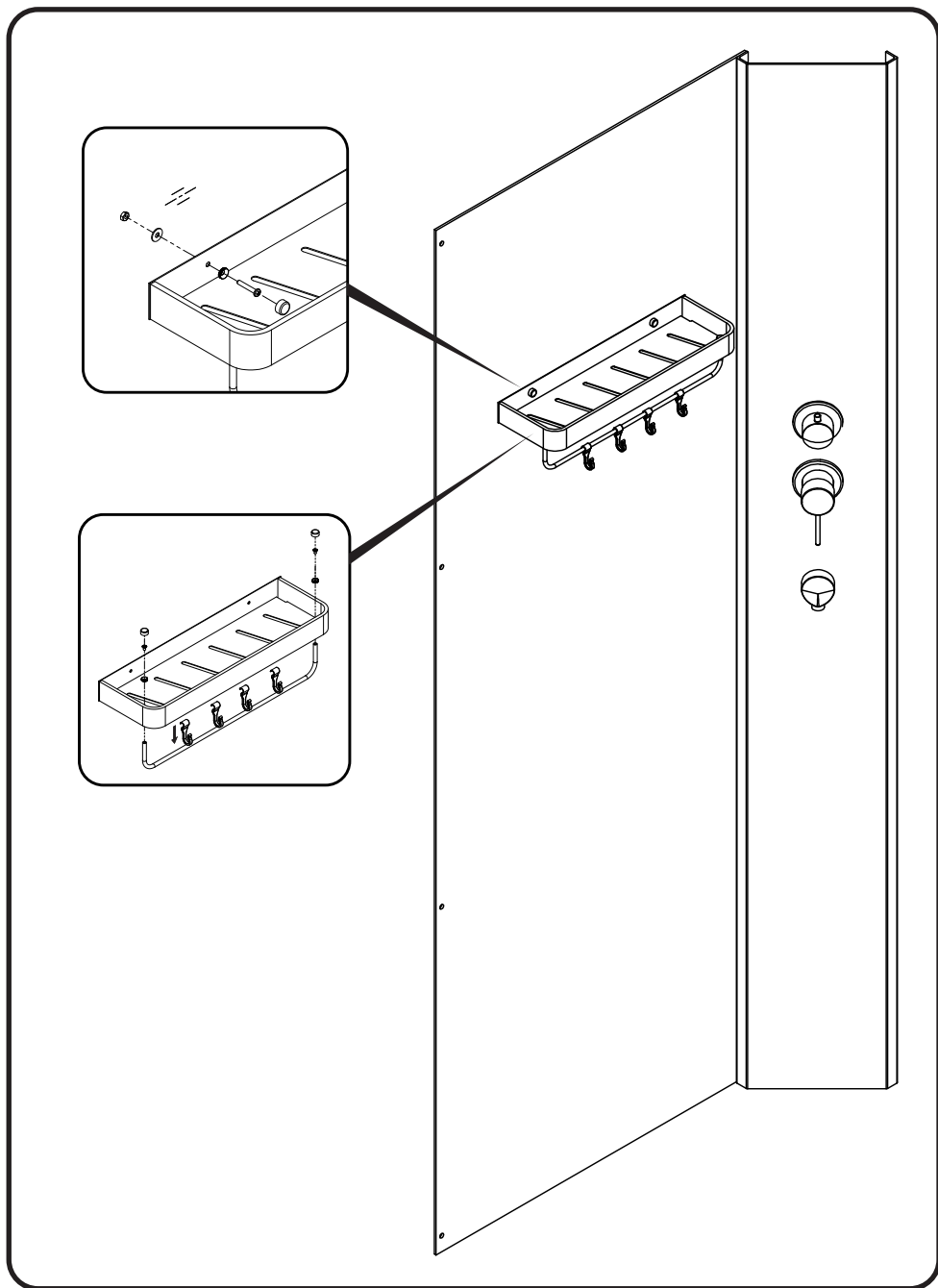


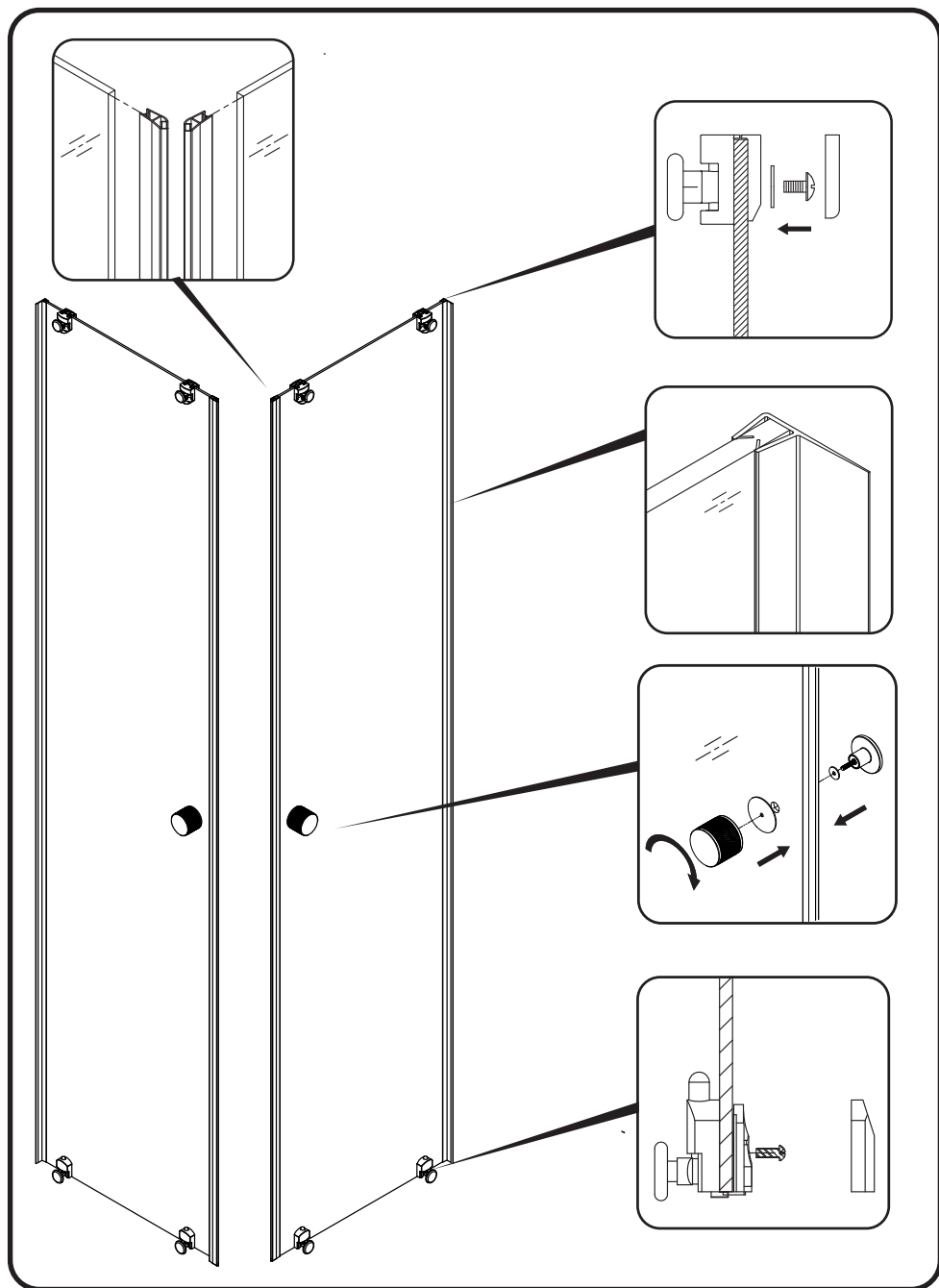


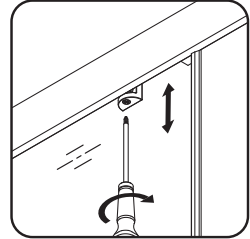
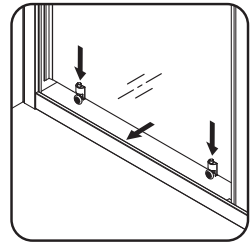
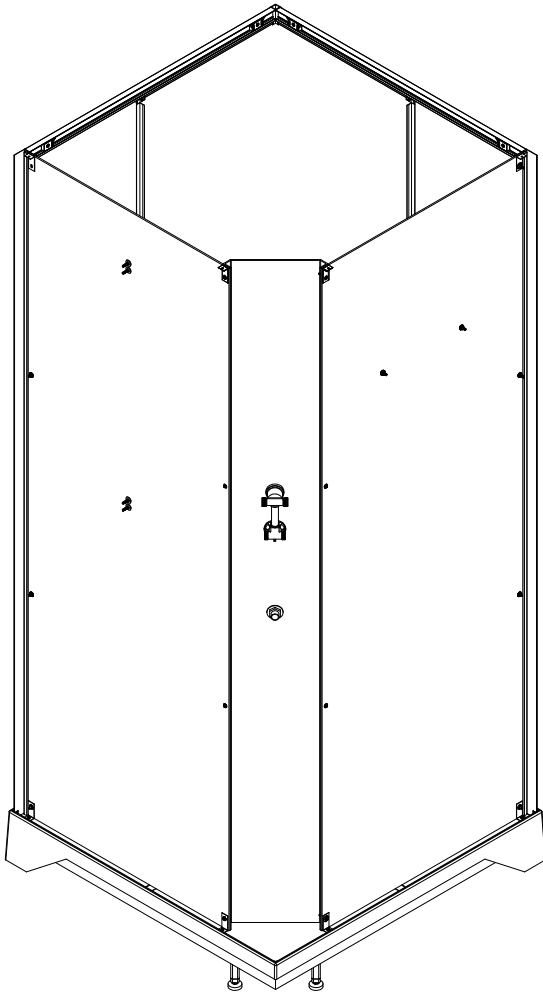
inside внутри	innen всередині
outside снаружи	draußen назовні

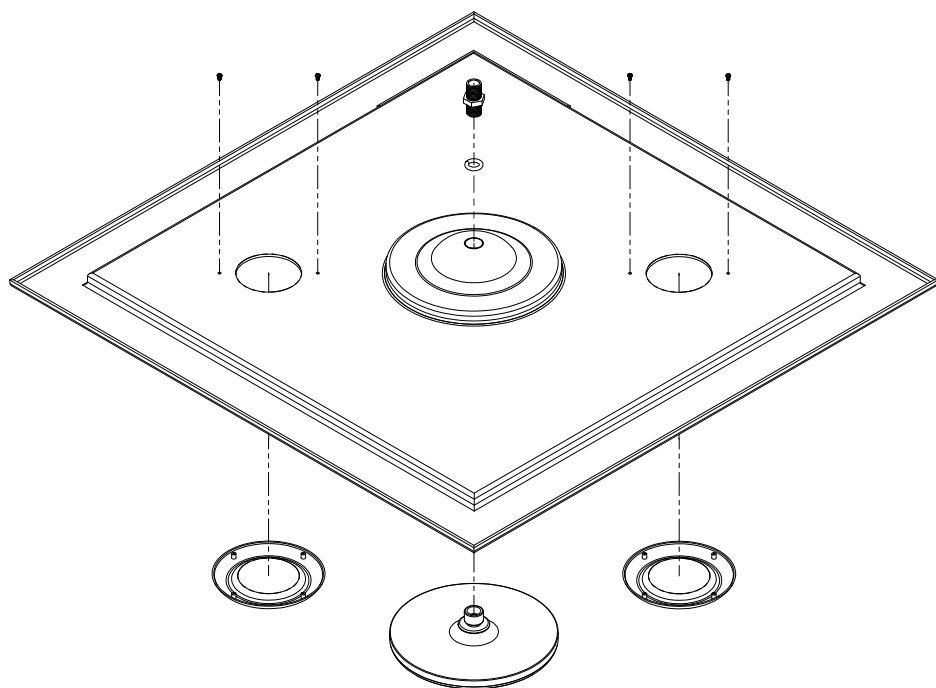
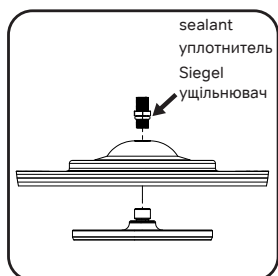


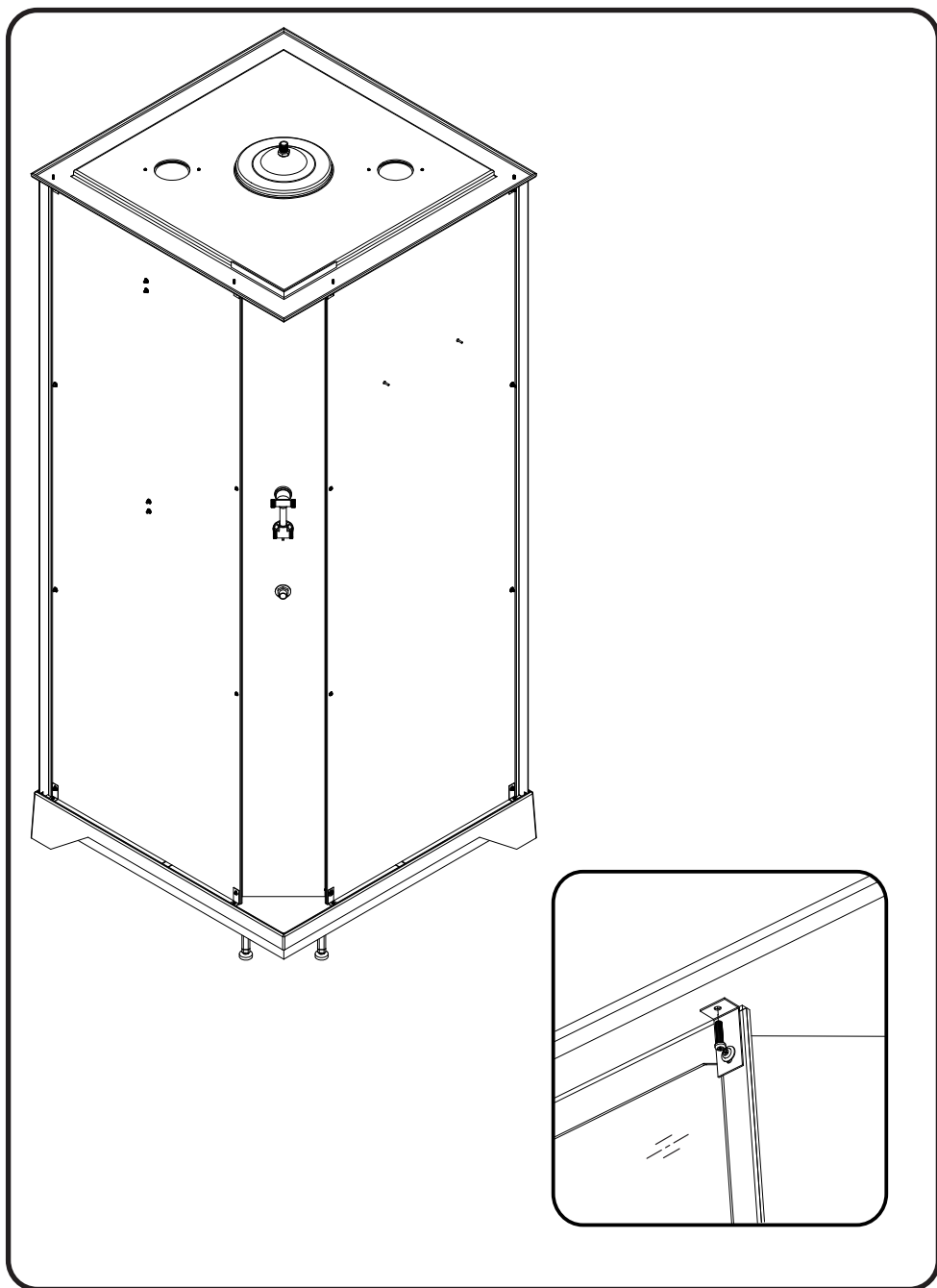


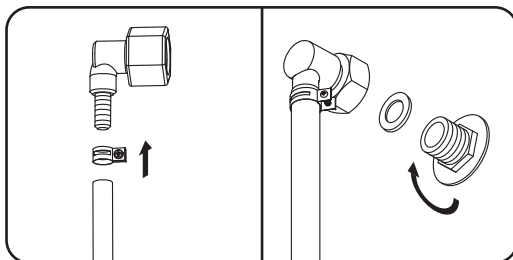
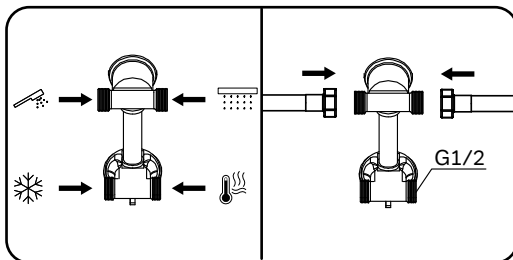
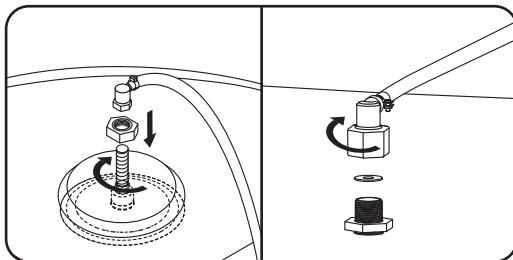
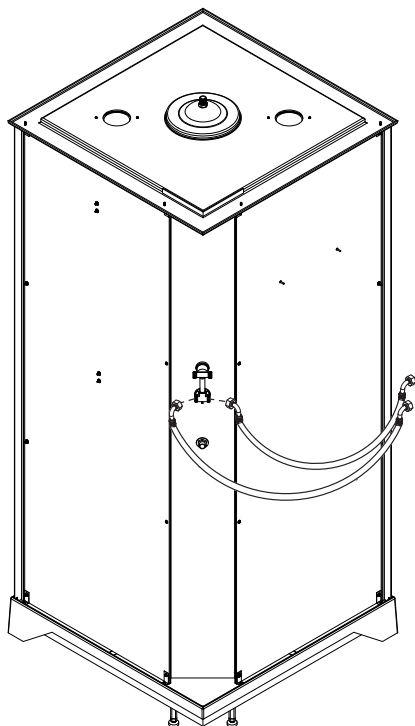












ENG

Hoses for connecting shower cabin to water supply outlets are not included in the product kit. Client should choose hoses based on the length requirements and purchase them separately. Silicone glue is also purchased separately.

RUS

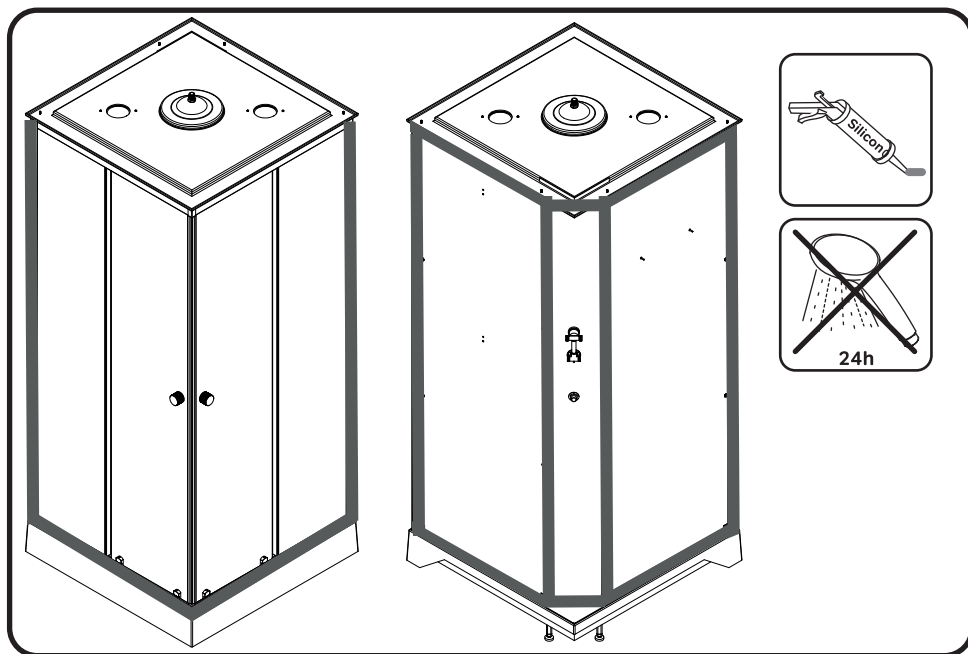
Гибкая подводка для подключения к выходам водоснабжения в комплект поставки не входит и докупается клиентом отдельно, в зависимости от необходимой длины подводки. Силикон также приобретается отдельно.

UKR

Шланги для підключення душової kabіни до водопроводу в комплект не входять. Клієнт повинен вибрати шланги відповідно до вимог довжини та придбати їх окремо. Силіконовий клей також купується окремо.

DEU

Schläuche zum Anschluss der Duschkabine an die Wasserversorgungsanschlüsse sind nicht im Produktsatz enthalten. Der Kunde sollte die Schläuche entsprechend den Längenanforderungen auswählen und diese separat erwerben. Silikonkleber ist auch separat erhältlich.



Более полную информацию уточняйте на сайте <https://www.santehnica.ru/> .