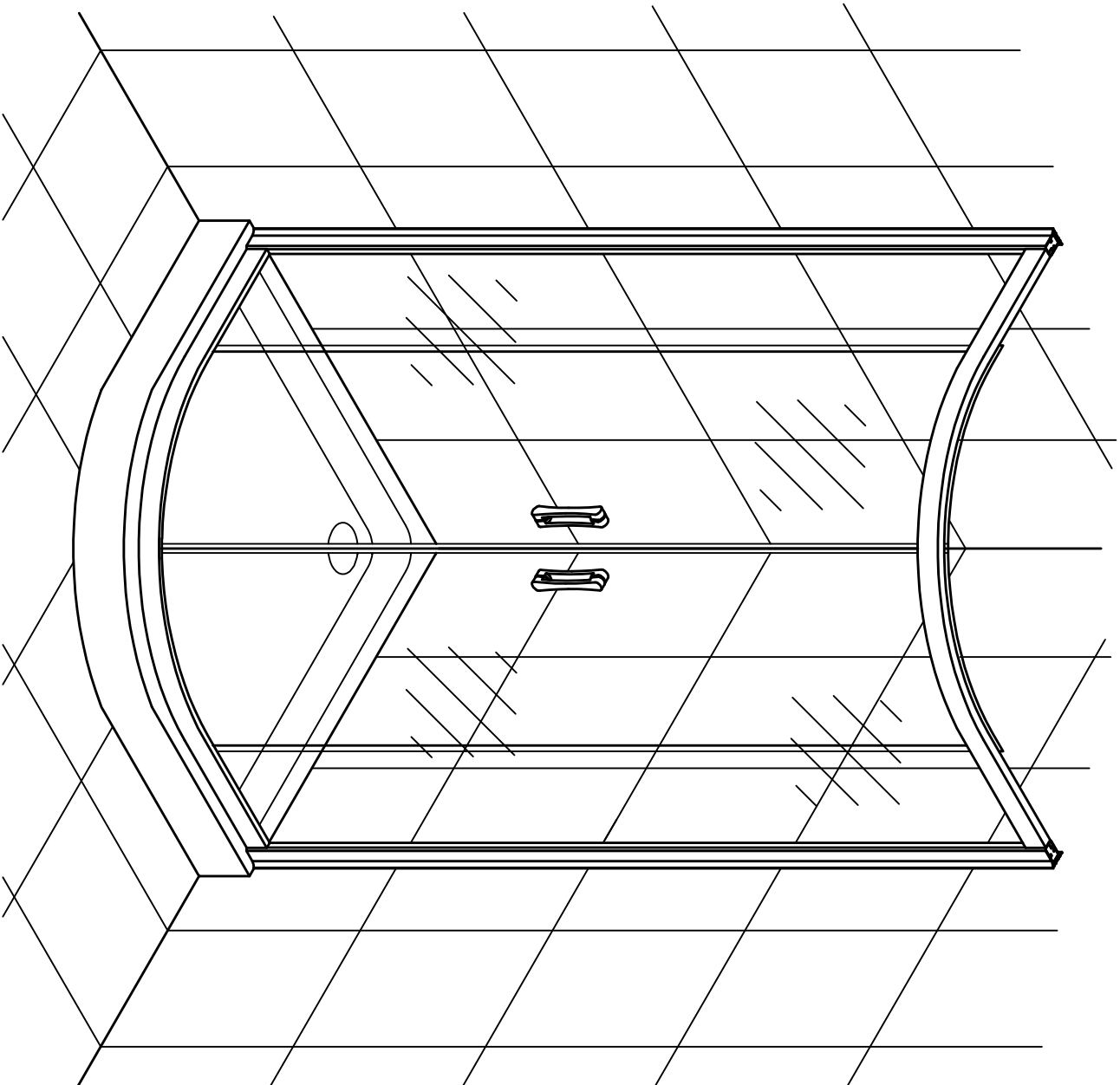



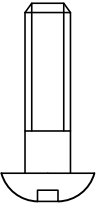
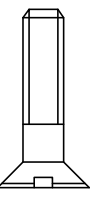
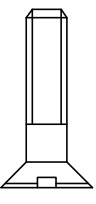
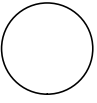
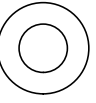
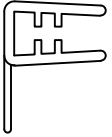



Installation Instructions

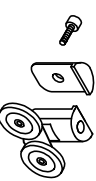


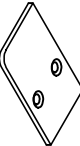
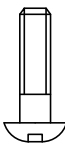
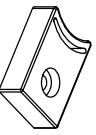
ZS

80
90
100
110
120



Vegas Glass
Shower Systems

Позиция	Наименование	Кол.	Примечание	Контроль
1	Дюбель S6x30	4		
2	Саморез 4,2x32	4		
3	Саморез 3,5x32	10		
4	Саморез 3,5x16	12		
5	Заглушка	8		
6	Шайба заглушки	8		
7**	Уплотнитель силиконовый 404/10 или 404/14	4		
8	Уплотнитель силиконовый 901	2		
10**	Ролики верхние	4		
11**	Ролики нижние	4		

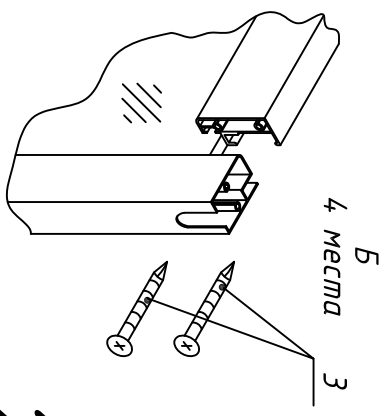
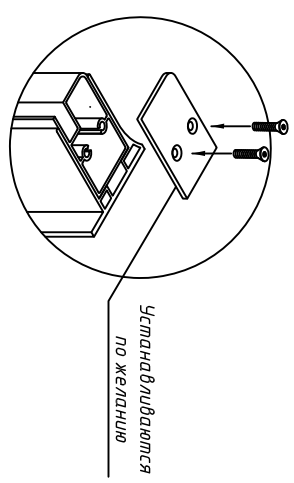
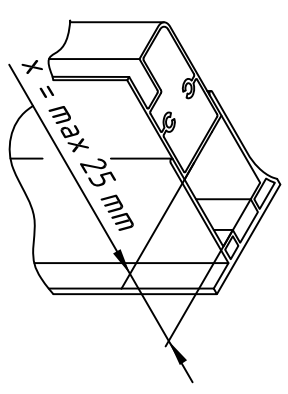
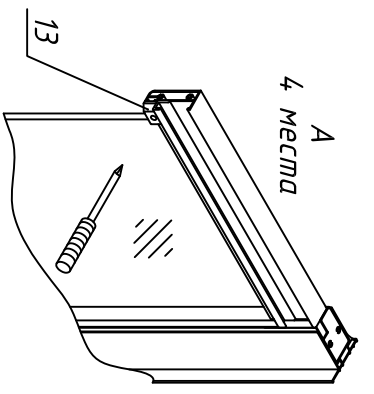
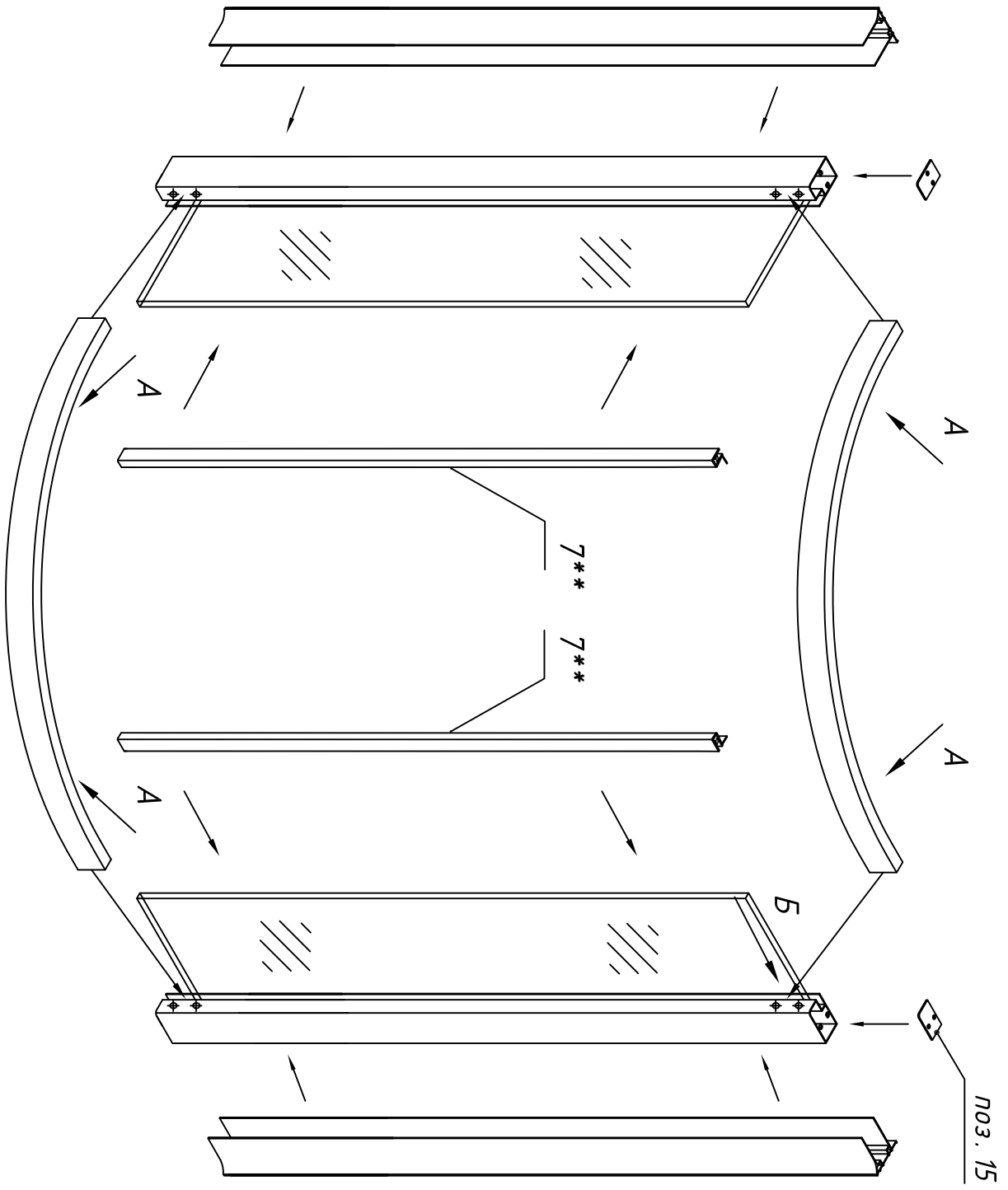
Позиция	Наименование	Кол.	Примечание	Контроль
10a**	Ролики верхние	4		
11a**	Ролики нижний	4		
12	Ручки дверные комплект	2		
13	Заглушки (лев. и прав.) устанавливаются по желанию	2		
14	Саморез 3,5x9,5	8		
15	Ограничитель хода	8		

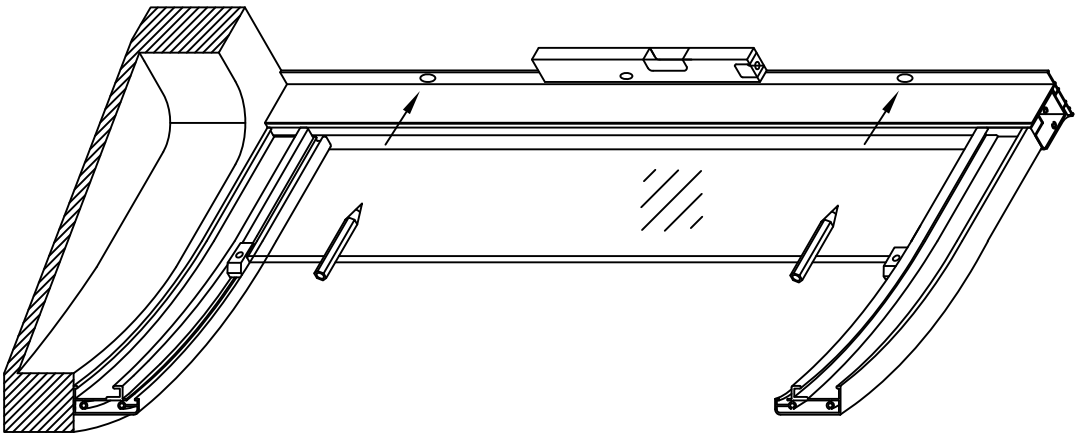
** Комплектация элементами осуществляется на усмотрение производителя. (Позиция 7**, 10+11 и 10**+11**)

ОТК

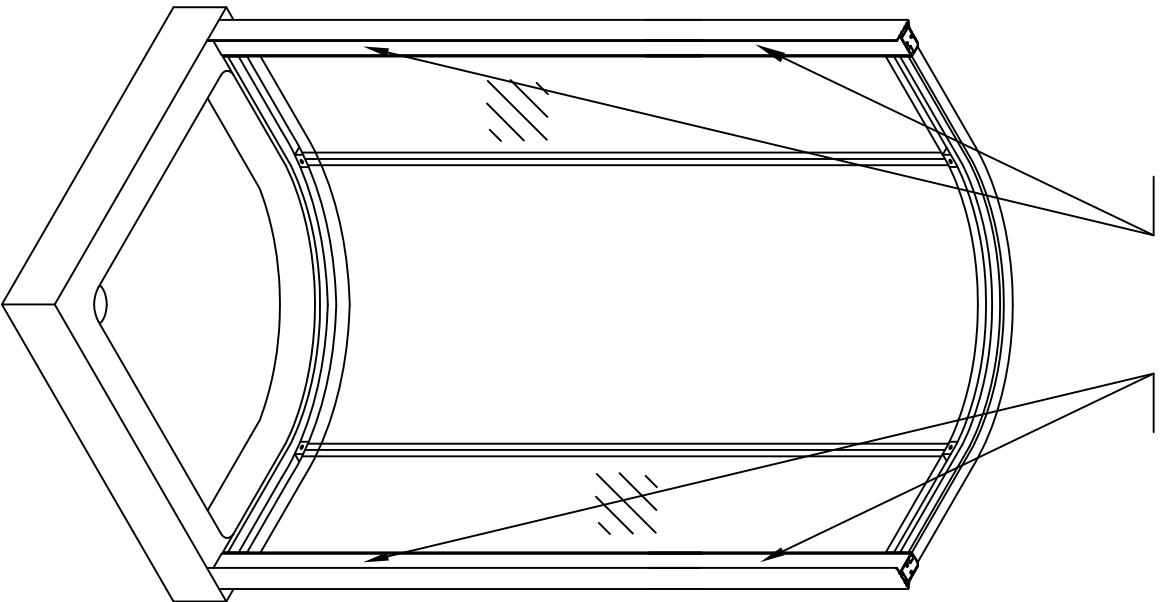
Подпись _____

Дата _____



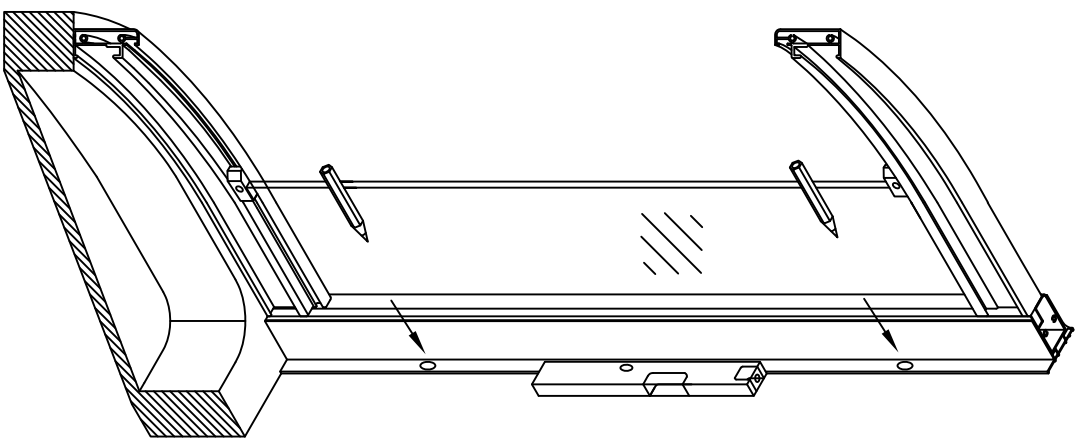


A

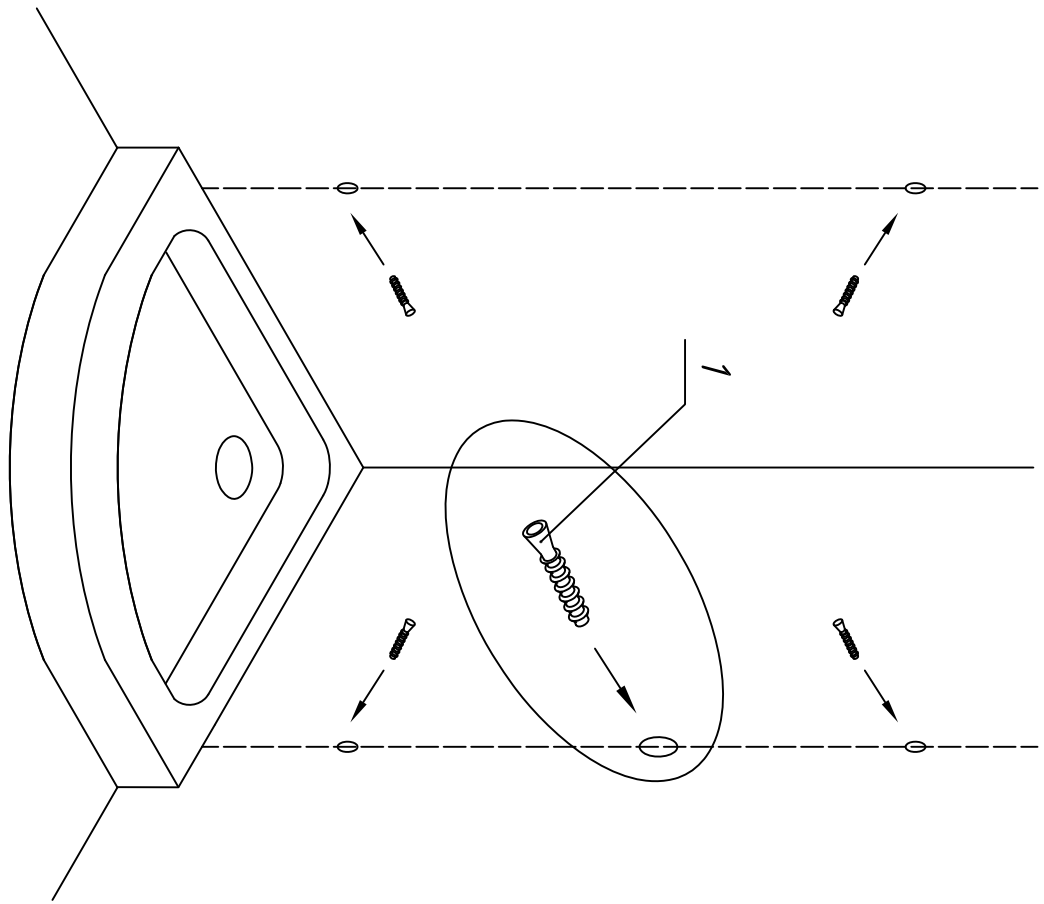
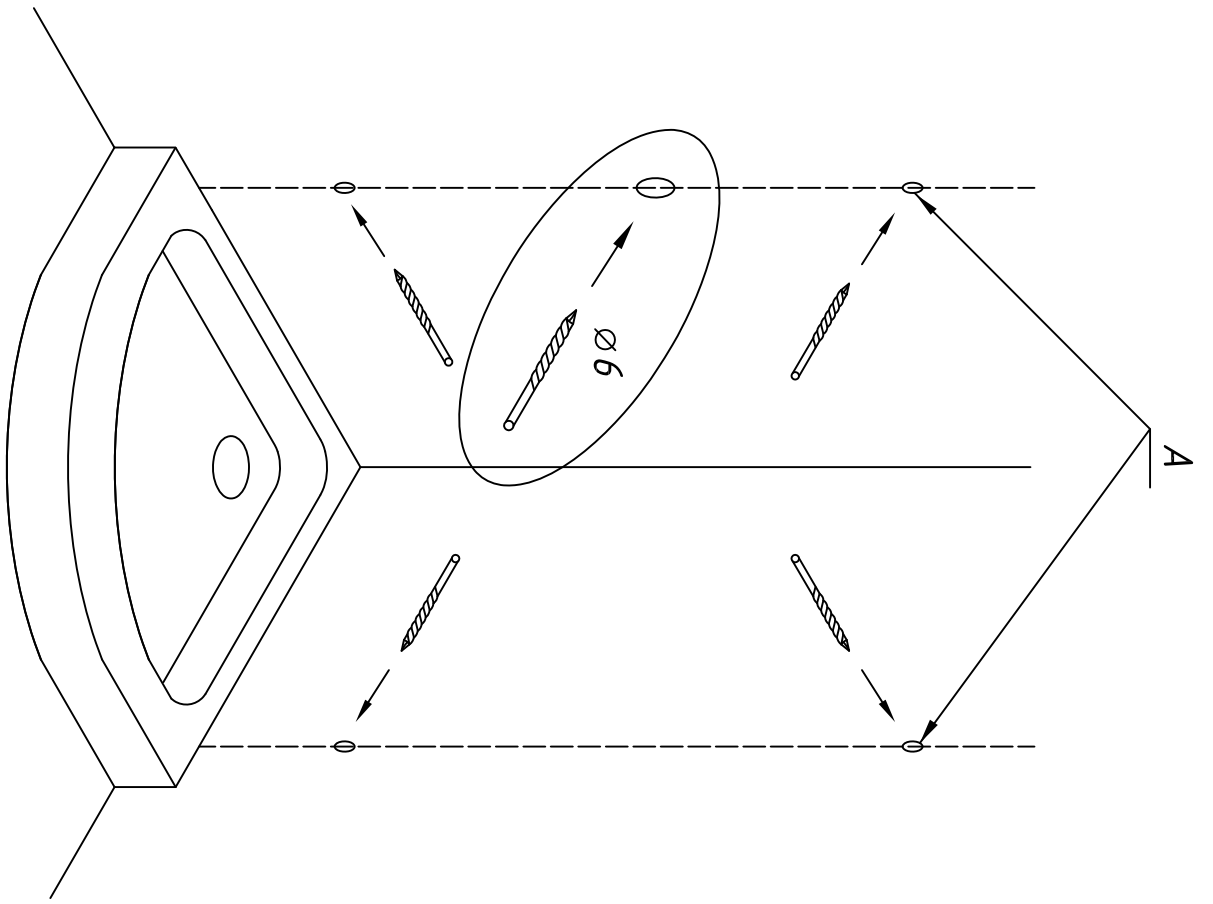


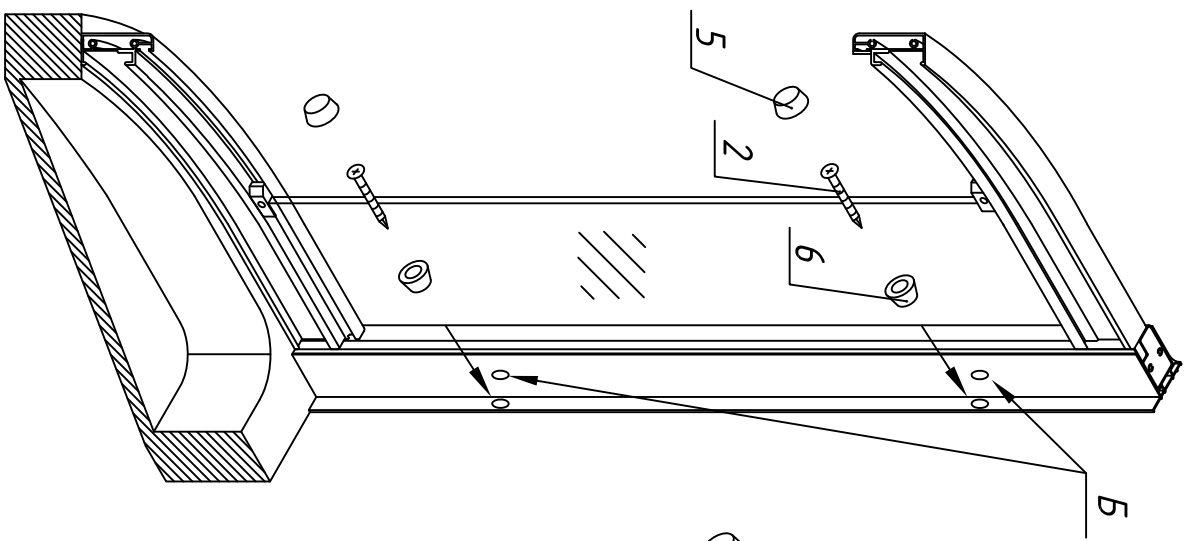
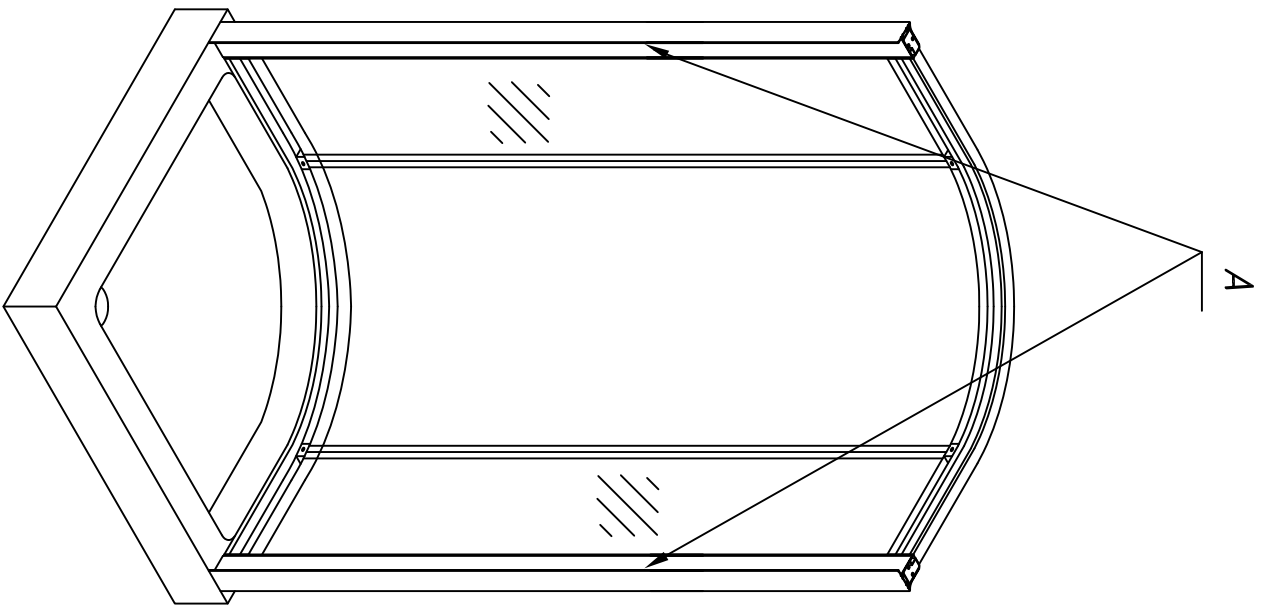
A

B

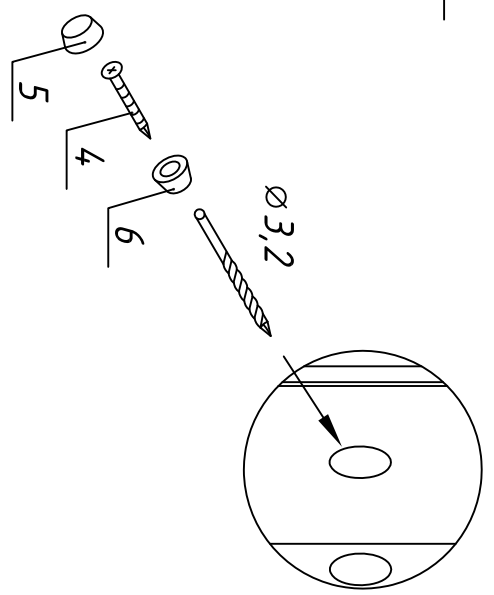


B

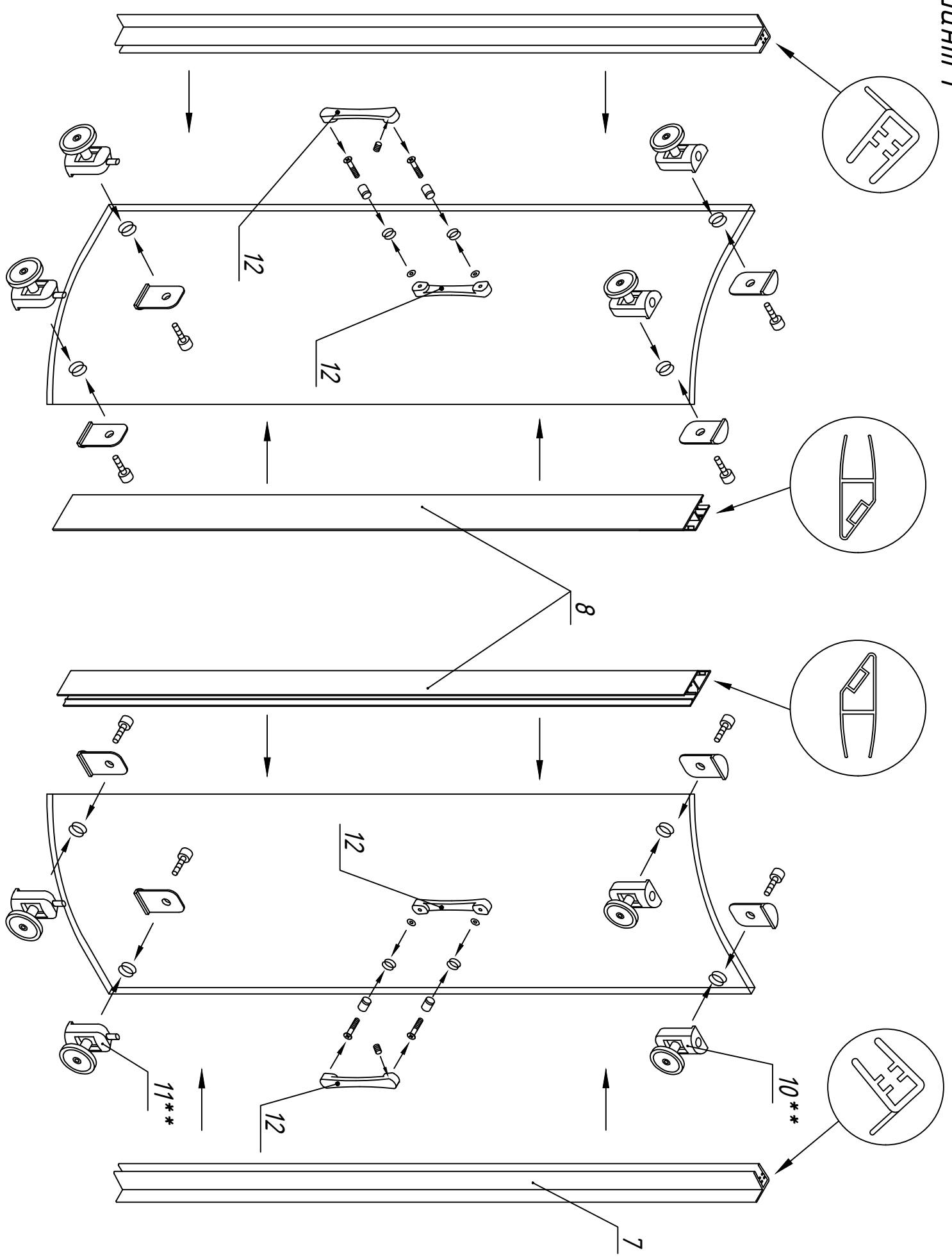


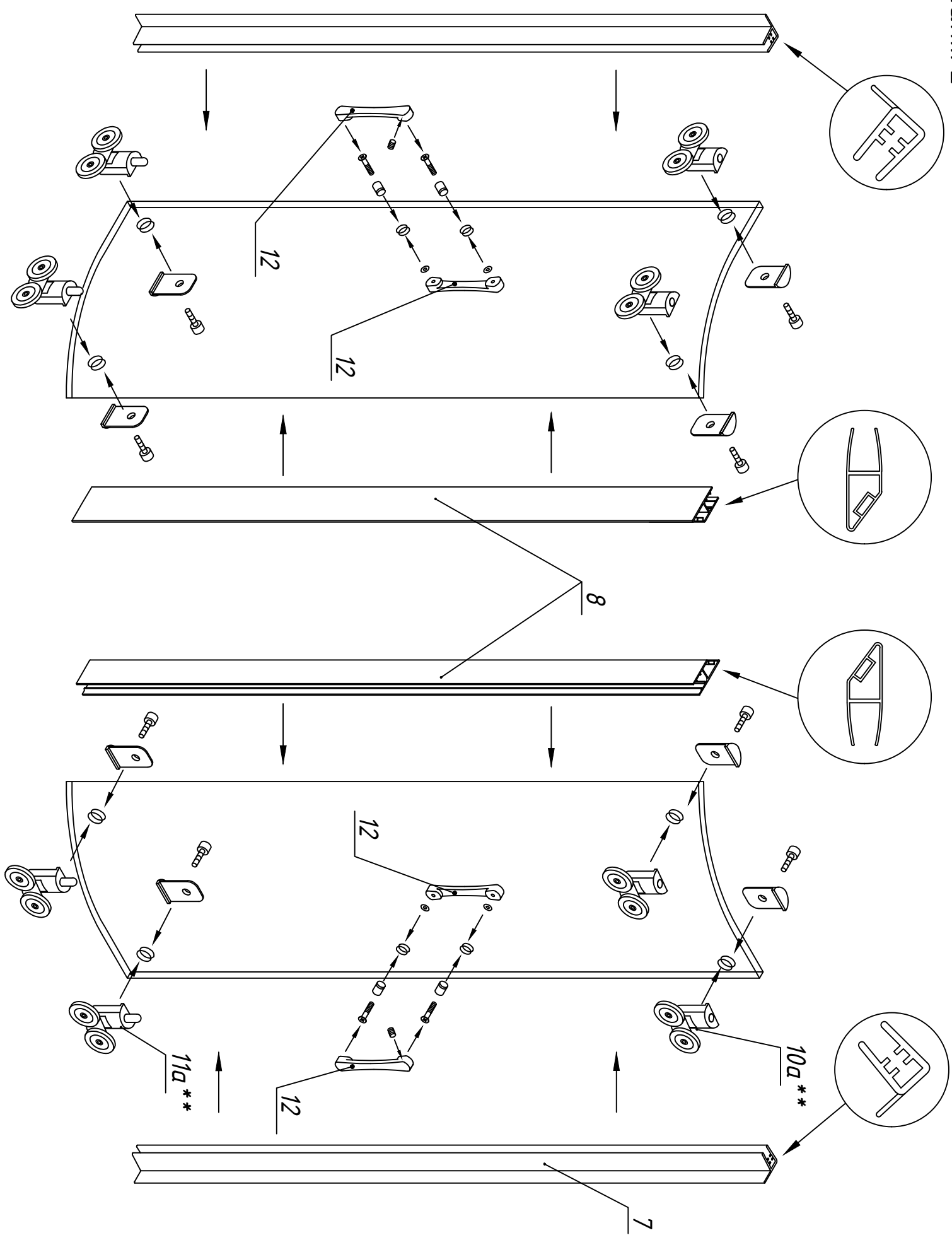


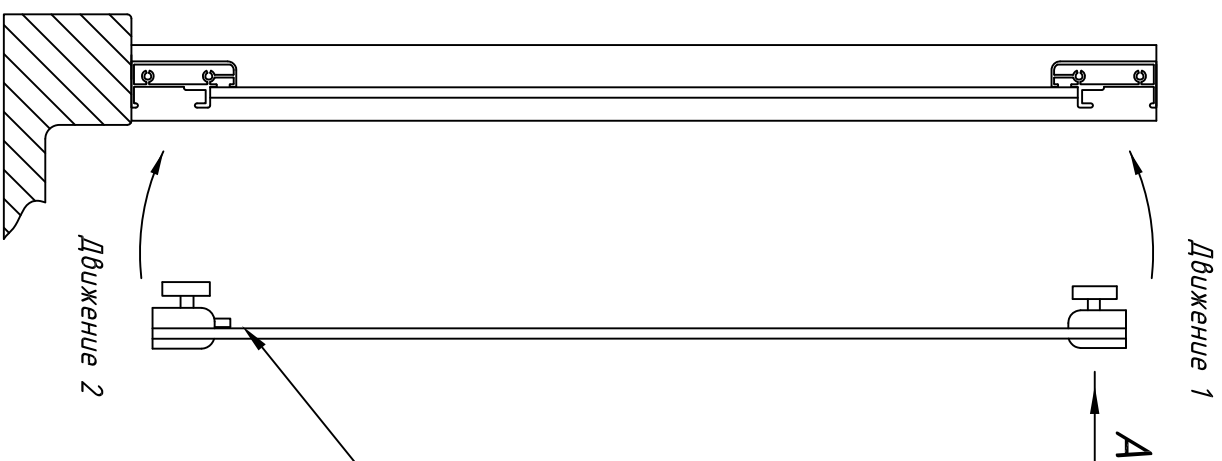
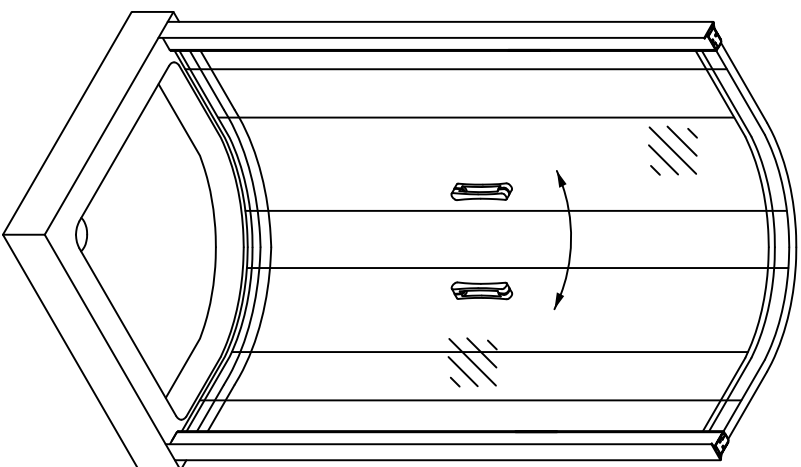
A
2 мeчma



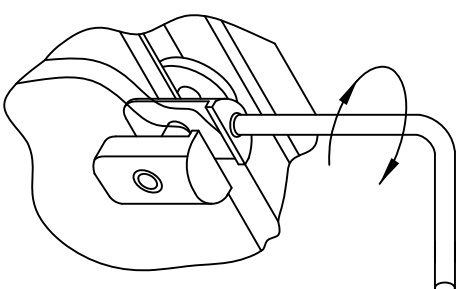
B
4 мeчma



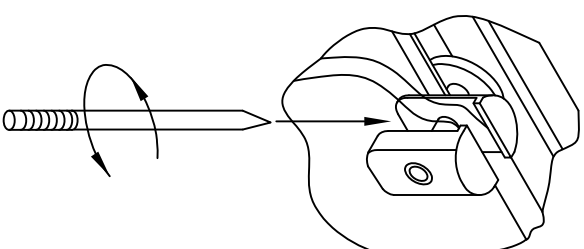




Вариант 1



Вариант 2



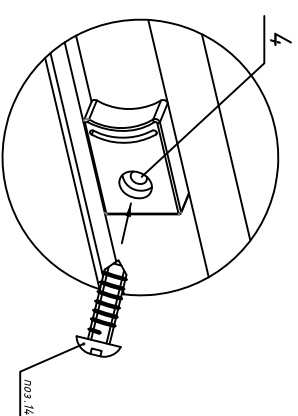
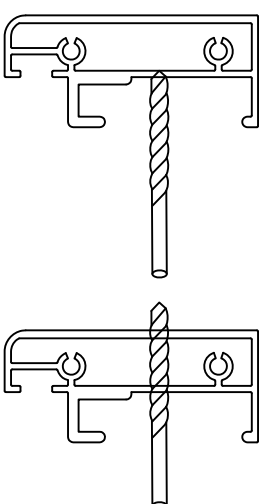
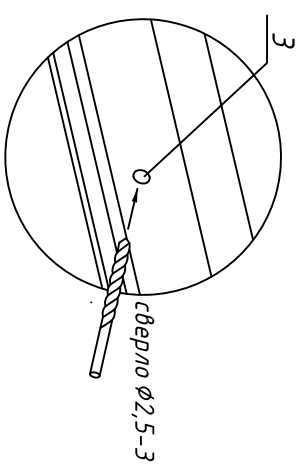
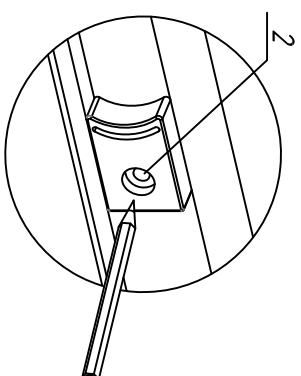
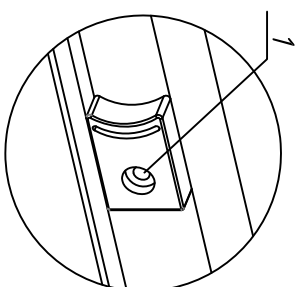
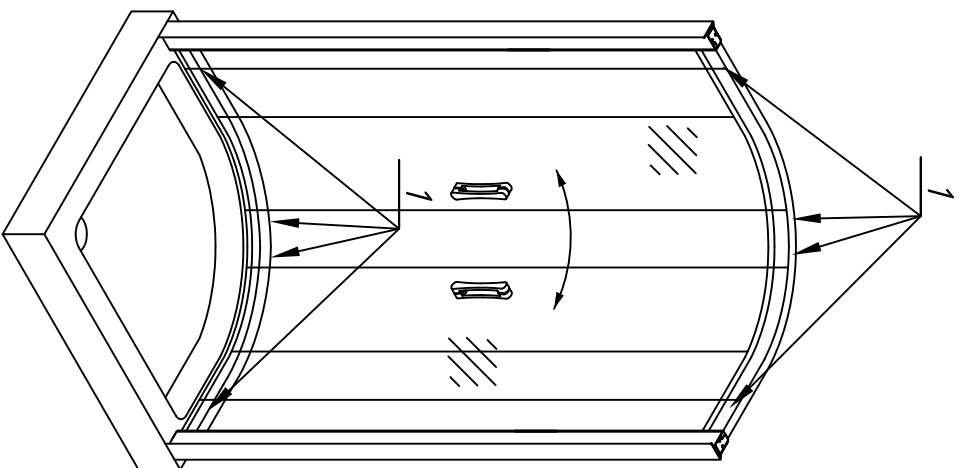
*Удерживать кнопку
в нажатом
положении
при монтаже двери*

Движение 2

Движение 1

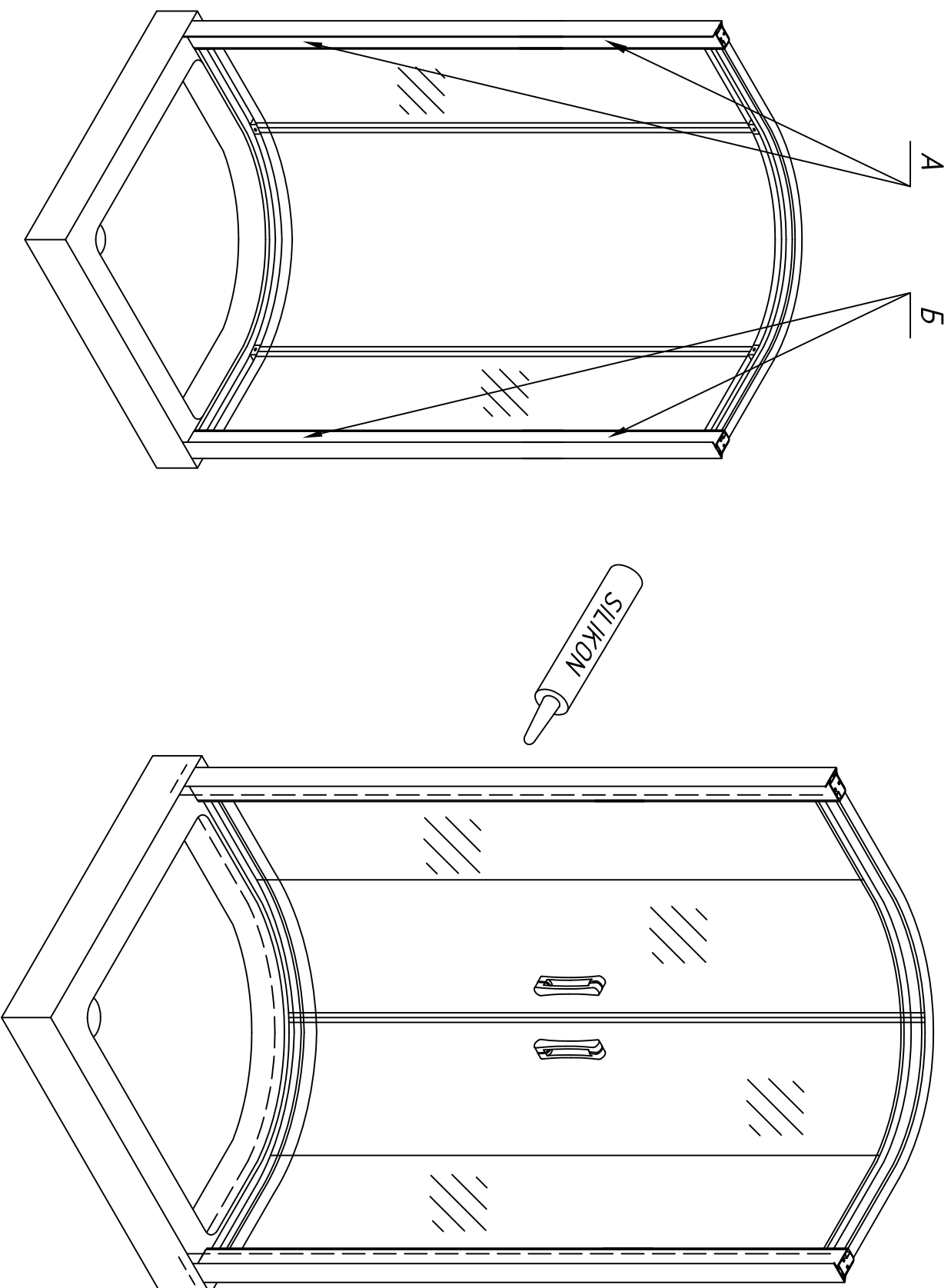
A

1. Установка ограничителей хода



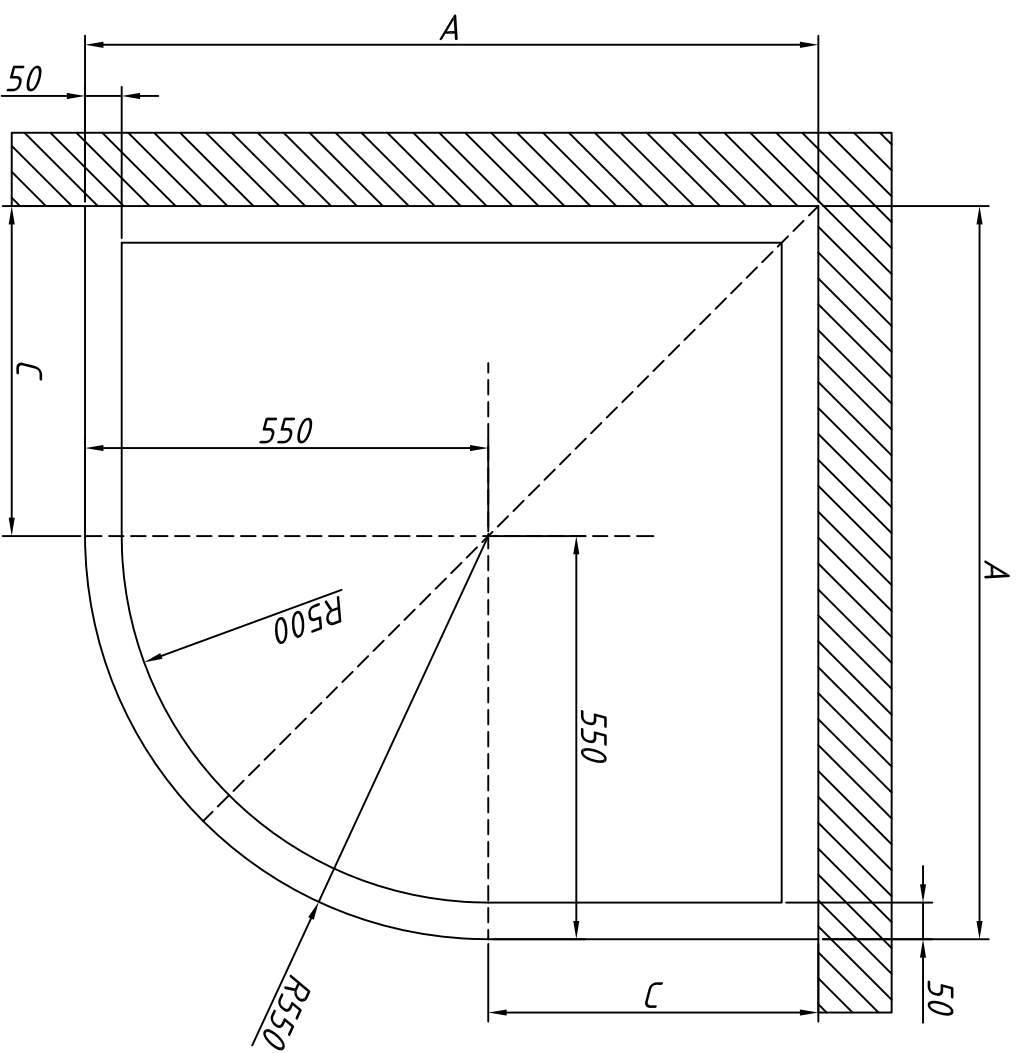
1. Установите ограничители в нужном положении.
2. Через отверстия в ограничителе поставьте метки на профиле.
3. Просверлите отверстия (сверло $\phi 2,5-3$ мм).
4. Установите ограничители в нужное положение и закрепить саморезами (поз. 14).

*Заключительный этап монтажа:
произвести герметизацию соединений между профилем и стеной (с внутренней стороны).*



ZS Габаритный чертеж. Вид сверху.

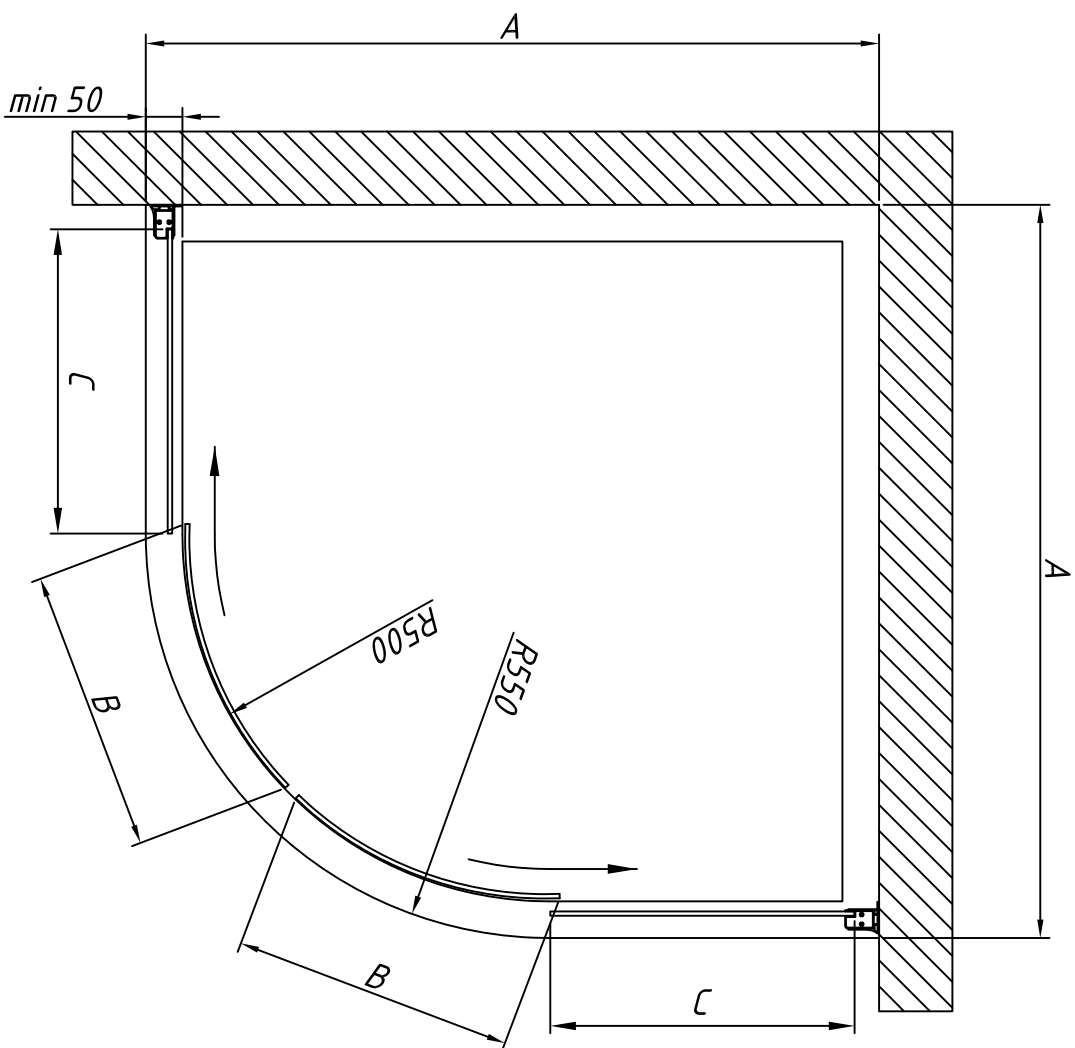
Информация по поддону для ряда стандартных размеров данной модели.



Артикул	Размер А, мм	Размер С, мм
80	800	250
90	900	350
100	1000	450
110	1100	550
120	1200	650

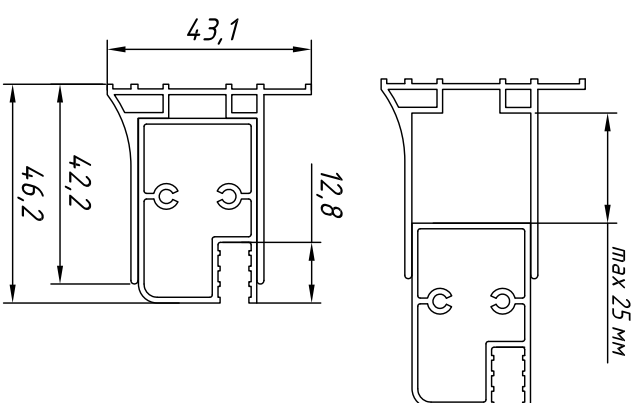
ZS

Габаритный чертеж. Вид сверху.



Артикул	Регулировочный размер А, мм	Размер В, мм	Размер С, мм	Ширина прохода, мм	Высота изделия, мм
80	780-805	385	215	450	1900
90	880-905	385	315	550	1900
100	980-1005	385	415	550	1900
110	1080-1105	385	515	550	1900
120	1180-1205	385	615	550	1900

Регулировка осуществляется путем выдвижения профиля.
Размеры указаны в мм.



Достоверную информацию уточняйте на santehnica.ru.